



**РУКОВОДСТВО ПО ЭКСПЛУАТАЦИИ
ПУШКА ТЕПЛОВАЯ ЭЛЕКТРИЧЕСКАЯ
ELITECH**

- ТП 2ЕР
- ТП 3ЕР

EAC

УВАЖАЕМЫЙ ПОКУПАТЕЛЬ!

Благодарим Вас за выбор продукции «ELITECH»! Мы рекомендуем Вам внимательно ознакомиться с данным руководством и тщательно соблюдать предписания по мерам безопасности, эксплуатации и техническому обслуживанию.

Содержащаяся в руководстве информация основана на технических характеристиках, имеющихся на момент выпуска руководства. Технические характеристики могут быть изменены без предварительного уведомления, так как мы постоянно стремимся повышать качество нашей продукции.

СОДЕРЖАНИЕ

1. Общие сведения.....	4
2. Требования техники безопасности.....	4
3. Технические характеристики.....	5
4. Комплектация.....	5
5. Устройство тепловой пушки.....	6
6. Подготовка к работе.....	7
7. Эксплуатация.....	7
8. Техническое обслуживание.....	8
9. Правила транспортировки и хранения.....	9
10. Возможные неисправности и методы их устранения.....	9
11. Срок службы.....	10
12. Гарантия.....	10

1. ОБЩИЕ СВЕДЕНИЯ

1.1. Перед началом работы с электрической тепловой пушкой настоятельно рекомендуем ознакомиться с настоящим Руководством.

1.2. Электрическая тепловая пушка предназначена для обогрева жилых, производственных, общественных и вспомогательных помещений.

1.3. Исполнение тепловой пушки – переносное, рабочее положение – установка на полу, условия эксплуатации – работа под надзором, режим работы – повторно-кратковременный.

1.4. Тепловая пушка предназначена для эксплуатации в районах с умеренным и холодным климатом в помещениях с температурой от минус 10 до плюс 40°C и относительной влажности до 93% (при температуре плюс 25°C) в условиях, исключающих попадания на нее капель и брызг воды, а также атмосферных осадков.

1.5. После транспортирования при отрицательных температурах выдержать тепловую пушку в помещении, где предполагается ее эксплуатация, без включения в сеть не менее 2-х часов.

1.6. После длительного хранения или перерыва в работе первое включение тепловой пушки не производить в максимальном режиме.

2. ТРЕБОВАНИЯ ТЕХНИКИ БЕЗОПАСНОСТИ

2.1. При эксплуатации электрической тепловой пушки соблюдайте общие правила безопасности при пользовании электроприборами.

2.2. Запрещается эксплуатация электрической тепловой пушки в помещениях:

- с относительной влажностью более 93%;
- со взрывоопасной средой;
- с химически активной средой, разрушающей металлы и изоляцию.

2.3. Отключайте электрическую тепловую пушку от сети (вынимайте вилку из сетевой розетки):

- при уборке и чистке тепловой пушки;
- при отключении напряжения в электрической сети;
- по окончании работы тепловой пушки.

2.4. **Внимание!** В целях обеспечения пожарной безопасности соблюдайте следующие правила:

- перед включением тепловой пушки в электрическую сеть проверьте отсутствие повреждений изоляции шнура питания и вилки;
- следите за тем, чтобы шнур питания не был пережат тяжелыми предметами;
- устанавливайте тепловую пушку на расстоянии не менее одного метра от легковоспламеняющихся предметов (синтетические материалы, мебель и т.п.);
- не ставьте тепловую пушку на ковровые покрытия полов;

- не ставьте тепловую пушку в непосредственной близости от розетки сетевого электроснабжения;
- не накрывайте тепловую пушку.

2.5. При повреждении шнура питания следует обратиться в специализированные сервисные центры для его замены.

2.6. **Внимание!** Не пользуйтесь тепловой пушкой в непосредственной близости от ванны, душа или плавательного бассейна.

3. ТЕХНИЧЕСКИЕ ХАРАКТЕРИСТИКИ

Таблица 1

Параметры/ модель	ТП 2ЕР	ТП 3ЕР
Потребляемая мощность, кВт	2	3
Напряжение /частота сети, В/Гц	230/50	230/50
Режимы мощности, Вт	1000/2000	1500/3000
Расход воздуха, м ³ /ч	97	260
Защита от перегрева (термореле)	есть	есть
Площадь обогрева, м ²	20	30
Габаритные размеры, мм	189×176×192	238×238×251
Вес, кг	2,4	3,6

4. КОМПЛЕКТАЦИЯ

1. Электрическая тепловая пушка - 1шт.
2. Руководство по эксплуатации - 1шт.

5. УСТРОЙСТВО ТЕПЛОЙ ПУШКИ

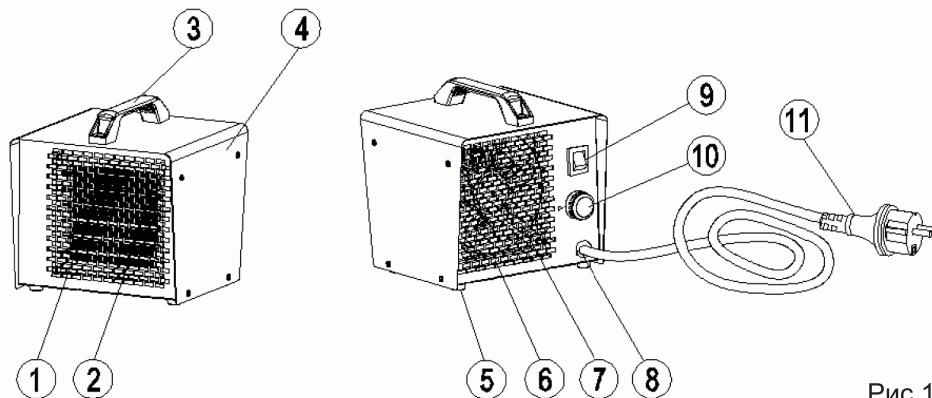


Рис.1

1 – нагревательные элементы; 2 – решетка защитная передняя; 3 – рукоятка; 4 – корпус; 5 – ножка опорная; 6 – решетка вентилятора; 7 – вентилятор; 8 – кабельный ввод; 9 – переключатель режима работы; 10 – терморегулятор; 11 – электрокабель с вилкой.

Тепловая пушка (рис.1) имеет металлический корпус (4). Вентилятор (7) расположен в задней части тепловой пушки.

Органы управления (9, 10) вынесены на заднюю панель рядом с решеткой вентилятора. Внутри корпуса расположен керамический электронагревательный элемент (1), закрытый с лицевой стороны решеткой (2).

Воздушный поток, втянутый вентилятором в корпус, проходя через нагревательный элемент, нагревается и подается в помещение через переднюю решетку.

Работа пушки возможна в одном из двух режимов:

- режим 1 – вентиляция с включением электронагревательных элементов в половинную мощность;
- режим 2 – вентиляция с включением электронагревательных элементов в полную мощность.

6. ПОДГОТОВКА К РАБОТЕ

Тепловые пушки оснащены электрокабелем с вилкой под однофазную розетку 230В. Для подключения к стационарной электросети тепловых необходимо вставить вилку тепловой пушки в однофазную розетку, имеющую контакты заземления.

Подключение тепловых пушек к электросети необходимо производить через автомат защиты номиналом 10А для модели ТП 2ЕР, 16А для модели ТП 3ЕР.

Перед подключением тепловой пушки к электросети необходимо переключатель режима работы установить в положение «0». Ручку терморегулятора повернуть в крайнее против часовой стрелки положение (рис 1).

7. ЭКСПЛУАТАЦИЯ

ВКЛЮЧЕНИЕ

- Подключите пушку к электросети.
- Установите переключатель режима работы (рис. 2) в положение «I» или «II» в зависимости от необходимой мощности. При этом включится вентилятор и будет подаваться теплый воздух.
- Поверните ручку термостата до нужного значения. С помощью термостата задается необходимая температура в помещении от 0 до плюс 40°C, по достижении которой термостат отключает электронагревательные элементы.

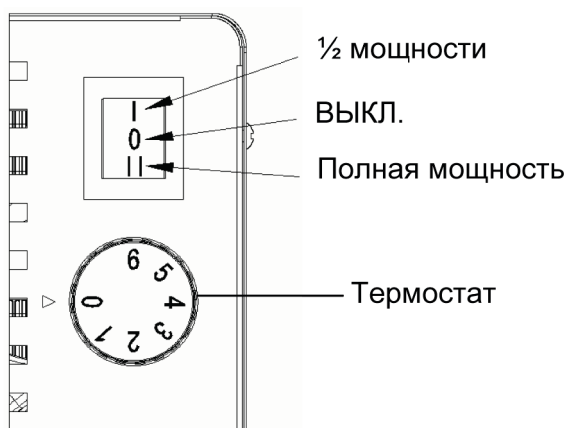


Рис.2

ВЫКЛЮЧЕНИЕ

Установите ручку термостата в положение «0» (рис. 2).

Установите переключатель режима работы в положение «I» и дайте пушке поработать в этом режиме не менее 30 секунд для снижения температуры нагревательного элемента.

Затем переведите переключатель режима работы в положение «0» и отключите тепловую пушку от электросети.

ЗАЩИТА ОТ ПЕРЕГРЕВА

Тепловая электрическая пушка снабжена устройством аварийного отключения электронагревательного элемента в случае перегрева корпуса. Перегрев корпуса может наступить от следующих причин:

- входная и выходная решетки закрыты посторонними предметами или сильно загрязнены;
- неисправен вентилятор.

Тепловая пушка после срабатывания устройства аварийного отключения автоматически включается после охлаждения корпуса пушки.

Внимание! Частое срабатывание устройства аварийного отключения не является нормальным режимом работы тепловой пушки.

При появлении признаков неисправной работы необходимо выключить и обесточить тепловую пушку, выяснить и устранить причины, вызвавшие аварийное отключение. Если причина не выявлена обратитесь в авторизированный сервисный центр Elitech.

8. ТЕХНИЧЕСКОЕ ОБСЛУЖИВАНИЕ

Внимание! Перед техническим обслуживанием проверяйте, что пушка отключена от электросети.

При нормальной эксплуатации электрическая тепловая пушка не требует технического обслуживания, а только чистку от пыли решетки вентилятора и защитной решетки с лицевой стороны и контроля работоспособности. Исправность тепловой пушки определяется внешним осмотром, затем включением и проверкой нагрева потока воздуха. Возможные неисправности и методы их устранения приведены в таблице 2.

9. ПРАВИЛА ТРАНСПОРТИРОВКИ И ХРАНЕНИЯ

Тепловую пушку в упаковке изготовителя можно транспортировать всеми видами крытого транспорта при температуре воздуха от минус 50 до плюс 50 °С и относительной влажности до 100% (при температуре плюс 25°С) в соответствии с правилами перевозки грузов, действующих на данном виде транспорта.

При транспортировании должны быть исключены любые возможные удары и перемещения упаковки с тепловой пушкой внутри транспортного средства.

Тепловая пушка должна храниться в упаковке изготовителя в отапливаемом вентилируемом помещении при температуре от плюс 5 до плюс 40°С и относительной влажности до 80% (при температуре плюс 25°С).

10. ВОЗМОЖНЫЕ НЕИСПРАВНОСТИ И МЕТОДЫ ИХ УСТРАНЕНИЯ

Таблица 2

НЕИСПРАВНОСТЬ	ПРИЧИНА	МЕТОД УСТРАНЕНИЯ
Тепловая пушка не включается, вентилятор не работает в положении «I» или «II»	Отсутствует напряжение в сети электропитания	Проверить наличие напряжения в сетевой розетке
		*Проверить целостность шнура питания, неисправный заменить
	Не работает вентилятор	* Проверить вентилятор, неисправный заменить.
Воздушный поток не нагревается в положениях «I» и «II»	Температура воздуха в помещении выше, чем заданная терморостатом	Повернуть ручку термостата по часовой стрелке до включения электронагревательных элементов
	Неисправны нагревательные элементы	* Проверить работу нагревательных элементов, неисправные заменить.
* Примечание: Для устранения неисправностей, связанных с ремонтом и заменой деталей, обращайтесь в специализированные сервисные центры.		

11. СРОК СЛУЖБЫ

Изделие относится к бытовому классу. Срок службы 5 лет.

12. ГАРАНТИЯ

Гарантийный срок на товар и условия гарантии указаны в гарантийном талоне.

Сделано в Китае.

Изготовитель: CIXI CITY HENGJIN ELECTRON CO., LTD
ЦЫСИ СИТИ ХЭНЦЗИНЬ ЭЛЕКТРОН КО., ЛТД

Адрес: East Industrial Zone, Guanhaiwei Town, Cixi City, 315314, Ningbo, China
Ист Индастриал Зон, Гуаньхайвэй, Цыси, 315314, Нинбо, Китай

Уполномоченное лицо:

ООО «АСТимпорт»
107150, г. Москва, ул. Бойцовая, д. 27,
тел (495) 925-56-42,
email: astimport@rambler.ru

Импортер:

ООО «Элитек Лоджистик»
Россия, 103370, г. Москва, Открытое шоссе, дом 12, строение 3.
Телефон: 8 (926) 079-95-44, факс 9260799544,
E-mail: elitechlogistic@yandex.ru

Сертификат соответствия согласно требованиям технических регламентов
Таможенного союза №: TC RU C-CN АЯ46 В69827
Срок действия: с 02.06.2015 по 01.06.2017
Орган по сертификации: РОСТЕСТ-МОСКВА

Дата производства:

8 800 100 51 57

Номер круглосуточной бесплатной горячей линии по РФ.
Вся дополнительная информация о товаре и сервисных
центрах на сайте

www.elitech-tools.ru