

# Wert®

**РУКОВОДСТВО ПО ЭКСПЛУАТАЦИИ  
ФРЕЗЕР ЭЛЕКТРИЧЕСКИЙ  
WERT**

■ **EVR 1450E**

**EAC**



## УВАЖАЕМЫЙ ПОКУПАТЕЛЬ!

Благодарим Вас за выбор продукции WERT! Мы рекомендуем Вам внимательно ознакомиться с данным руководством и тщательно соблюдать предписания по мерам безопасности, эксплуатации и техническому обслуживанию оборудования.

Содержащаяся в руководстве информация основана на технических характеристиках, имеющихся на момент выпуска руководства.

Настоящий паспорт содержит информацию, необходимую и достаточную для надежной и безопасной эксплуатации изделия.

В связи с постоянной работой по совершенствованию изделия изготовитель оставляет за собой право на изменение его конструкции, не влияющее на надежность и безопасность эксплуатации, без дополнительного уведомления.

## СОДЕРЖАНИЕ

1. Назначение .....	4
2. Правила техники безопасности .....	4
3. Технические характеристики .....	6
4. Комплектация .....	6
5. Описание конструкции .....	7
6. Подготовка к работе .....	7
7. Эксплуатация .....	8
8. Техническое обслуживание .....	10
9. Возможные неисправности и методы их устранения .....	10
10. Транспортировка и хранение .....	11
11. Утилизация .....	11
12. Срок службы .....	11
13. Гарантия .....	11
14. Данные о производителе, импортере, сертификате/декларации и дате производства .....	11

## 1. НАЗНАЧЕНИЕ

Фрезер предназначен для шпунтования, зенкования, вырезания пазов и бороздок, а также для обработки кромок и профилирования древесины. В качестве оснастки применяются специальные фрезы. Фрезы крепятся посредством цангового зажима. Регулировка оборотов двигателя и глубины фрезерования позволяют выполнять работу с высокой точностью.

## 2. ПРАВИЛА ТЕХНИКИ БЕЗОПАСНОСТИ

### **Рабочее место:**

- Рабочее место должно быть чистым и хорошо освещенным. Загрязненное рабочее место и недостаточная освещенность может стать причиной травмы.
- Не работайте с инструментом в помещении с повышенной взрывоопасностью, рядом с легко воспламеняющимися жидкостями, газами и пылью. Электроинструмент при работе создает искры, которые могут привести к воспламенению взрывоопасной пыли или газов.
- Не допускайте к месту работы детей, посторонних лиц и животных.
- Не отвлекайтесь во время работы с инструментом.

### **Электробезопасность:**

- Вилка электроинструмента должна соответствовать сетевой розетке. Убедитесь, что напряжение инструмента соответствует напряжению в розетке.
- Не подвергайте инструмент воздействию дождя или влаги. Влажный инструмент повышает риск поражения электрическим током.
- Не вытаскивайте вилку инструмента из розетки, дергая за шнур питания, и не переносите инструмент, держа его за шнур питания, это приведет к его повреждению.
- Следите, чтобы электрокабель не был запутан. Не располагайте электрокабель вблизи нагревательных приборов, острых краев, масла и движущихся деталей, которые могут привести к его повреждению.
- При использовании электроинструмента вне помещения используйте соответствующий удлинитель, подходящий для этих целей.
- При использовании электроинструмента в местах с повышенной влажностью подключайте его к сети питания через устройство защитного отключения (максимальный ток утечки 30мА) соответствующего номинала.

### **Личная безопасность:**

- Не работайте с электроинструментом в состоянии усталости, алкогольного опьянения или после приема лекарственных препаратов, снижающих концен-

трацию внимания.

- Используйте средства индивидуальной защиты (очки, наушники, респиратор, защитная обувь и одежда).
- Не допускайте случайного включения инструмента. Перед включением электроинструмента в сеть убедитесь, что переключатель инструмента находится в выключенном положении.
- Перед включением электроинструмента в сеть питания снимите с него все регулировочные инструменты и гаечные ключи. Оставшиеся на инструменте регулировочный инструмент и гаечные ключи при включении инструмента могут привести к травмам.
- При работе с электроинструментом сохраняйте устойчивое положение. При использовании стремянки (лестницы) убедитесь в ее надежном закреплении. При возможности работайте с помощником, который сможет Вас подстраховать.
- Одевайтесь соответствующим образом. Не надевайте свободную одежду или украшения. Ваши волосы, одежда и перчатки должны находиться на безопасном расстоянии от вращающихся частей инструмента.
- Если в инструменте предусмотрены устройства для подключения пылесборника, используйте их. Это поможет снизить риск получения травмы, связанный с повышенным пылеобразованием, а также увеличит точность при работе с электроинструментом

### **Дополнительные правила техники безопасности для фрезеров**

- Не пользуйтесь поврежденными насадками.
- Максимально допустимая скорость вращения насадки должна быть больше максимальной скорости вращения шпинделя инструмента.
- Предохраняйте насадки от попадания на них смазки.
- Принимайте во внимание максимальную глубину обработки, допустимую при использовании конкретной насадки.
- Перед установкой насадок вынимайте вилку из розетки.W
- Не используйте поврежденные или деформированные фрезы.
- Используйте только острые фрезы.
- Берегите насадки от воздействия ударных нагрузок и попадания на них смазки.
- Используйте этот инструмент только со стальными фрезами для высокой скорости (HSS) или твердосплавными фрезами (СТ).

### **Критерии предельного состояния**

**Внимание!** При возникновении посторонних шумов при работе электроинструмента, повреждений изоляции электрокабелей, механических повреждений корпуса необходимо немедленно выключить электроинструмент и обратиться в авторизированный сервисный центр для устранения неисправностей.

**3. ТЕХНИЧЕСКИЕ ХАРАКТЕРИСТИКИ**

Таблица 1

<b>ПАРАМЕТРЫ / МОДЕЛЬ</b>	<b>EVR 1450E</b>
Мощность, Вт	1400
Число оборотов, об/мин	16000-30000
Рабочий ход фрезы, мм	50
Цанговый зажим, мм	6 / 8
Кол-во положений револьверного упора	7
Ступень револьверного упора, мм	3
Напряжение сети, В	230
Частота сети, Гц	50
Масса, кг	3,1

**4. КОМПЛЕКТАЦИЯ**

- |                                |        |
|--------------------------------|--------|
| 1. Фрезер                      | – 1шт. |
| 2. Упор параллельный           | – 1шт. |
| 3. Цанга                       | – 2шт. |
| 4. Ключ                        | – 1шт. |
| 5. Руководство по эксплуатации | – 1шт. |

## 5. ОПИСАНИЕ КОНСТРУКЦИИ

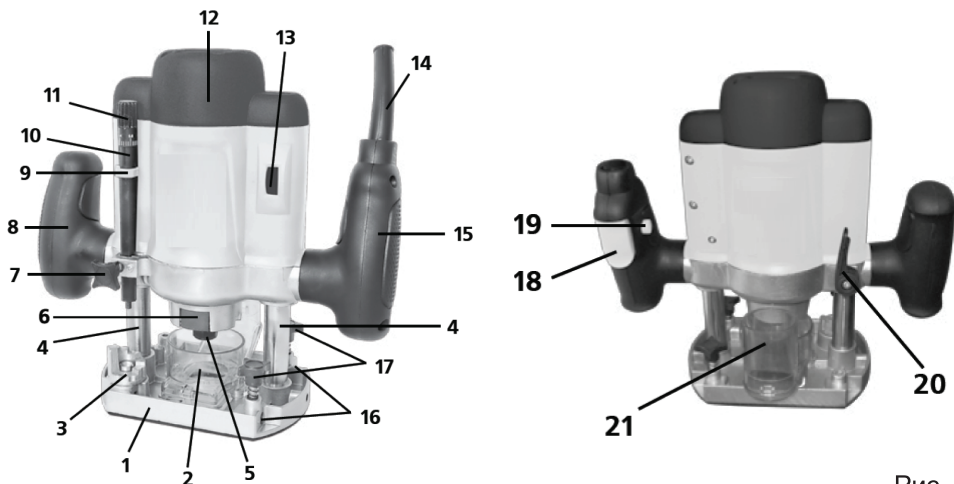


Рис. 1

- |  |   |
|--|---|
| <ul style="list-style-type: none"> <li>1. Опорная подошва</li> <li>2. Пылеотвод</li> <li>3. Упор револьверный</li> <li>4. Направляющие стойки</li> <li>5. Цанговый патрон</li> <li>6. Фиксатор шпинделя</li> <li>7. Фиксатор глубиномера</li> <li>8. Боковая рукоятка 1</li> <li>9. Указатель глубины погружения</li> <li>10. Глубиномер</li> <li>11. Регулятор точной настройки глубины погружения</li> <li>12. Корпус</li> </ul> | <ul style="list-style-type: none"> <li>13. Регулятор оборотов</li> <li>14. Сетевой кабель</li> <li>15. Боковая рукоятка 2</li> <li>16. Отверстия для установки параллельного упора</li> <li>17. Фиксаторы крепления параллельного упора</li> <li>18. Выключатель</li> <li>19. Кнопка защитной блокировки выключателя</li> <li>20. Фиксатор глубины погружения</li> <li>21. Патрубок для подключения пылесоса</li> </ul> |
|--|---|

## 6. ПОДГОТОВКА К РАБОТЕ

### Перед использованием

- Избегайте повреждений, которые могут быть вызваны винтами, гвоздями и прочими элементами, находящимися в обрабатываемом предмете. Перед началом работы их нужно удалить.
- Обязательно убедитесь, что напряжение питания соответствует напряжению, указанному на стикере инструмента.
- Не обрабатывайте материалы с содержанием асбеста (асбест считается

канцерогеном).

- Используйте струбцины или другой удобный способ для крепления изделия к прочной платформе и его поддержки (если держать изделие в руках или прижимать к телу, оно будет недостаточно зафиксировано, что может привести к потере контроля). Не зажимайте инструмент в тисках.
- Используйте полностью размотанные и безопасные удлинители, рассчитанные на ток не менее 16 А.
- Поскольку уровень шума при работе данного инструмента может превышать 80 dB(A), всегда используйте защиту для органов слуха.
- Используйте респиратор и работайте с пылеудаляющим устройством при включении инструмента. Некоторые виды пыли классифицируются как канцерогенные (например, дубовая или буковая пыль), особенно в сочетании с добавками для кондиционирования древесины.
- Перед началом работы рекомендуется предварительно нанести на материал
- линии, по которым пойдет фрезеровка.

## 7. ЭКСПЛУАТАЦИЯ

### ЗАМЕНА ФРЕЗЫ

Прежде, чем приступить к замене фрезы отсоедините фрезер от электросети.

1. Нажмите фиксатор шпинделя 6 (Рис. 1).
2. При помощи ключа открутите гайку-фиксатор цангового патрона 5 (Рис. 1).
3. Установите хвостовик фрезы в цанговый патрон и убедитесь в том, что она зашла в патрон не менее чем на 20 мм или на половину длины хвостовика.
4. Затяните гайку-фиксатор цангового патрона 5 (Рис. 1), удерживая при этом кнопку блокировки шпинделя 6 (Рис. 1).

**ВНИМАНИЕ!** Для работы с настоящей фрезерной машиной применять только концевые фрезы с диаметром хвостовика 6 или 8 мм.

### РЕГУЛИРОВКА ГЛУБИНЫ ПОГРУЖЕНИЯ ФРЕЗЫ

Для регулировки глубины погружения фрезы необходимо:

1. Ослабить фиксатор глубины погружения 20 (Рис. 1).
2. Установить глубиномер 10 (Рис. 1) в положение необходимой глубины погружения. При необходимости воспользуйтесь регулятором точной настройки 11 (Рис. 1).
3. Затянуть фиксатор глубиномера 7 (Рис. 1).
4. Нажав на рукоятки машины опустить фрезер на нужную глубину.
5. Затянуть фиксатор глубины погружения 20 (Рис. 1).

Во время настройки глубины погружения фрезы следует помнить, что в



процессе работы требуемая глубина фрезерования достигается при помощи ее постепенного увеличения. Фрезер оснащен 7-ступенчатым револьверным упором 3 (Рис. 1), который позволяет постепенно увеличивать глубину погружения фрезы, не настраивая ее при этом описанным выше способом: сначала фрезеруют на минимальной глубине (первое положение на верхней части револьверного упора 3 (Рис. 1), а затем постепенно доходят до последнего (седьмого) положения. При каждом повороте револьверного упора глубина погружения фрезы увеличивается на 3 мм.

### РЕГУЛИРОВКА ЧАСТОТЫ ВРАЩЕНИЯ

Регулировку частоты вращения проводят при помощи регулятора частоты вращения 13 (Рис. 1), расположенного на корпусе фрезера 12 (Рис. 1)

**ВНИМАНИЕ!** Частоту вращения следует устанавливать по следующему принципу: чем меньше фреза, тем больше частота вращения, иначе существует риск повредить заготовку, фрезу и сам инструмент.

### РЕГУЛИРОВКА ПОЛОЖЕНИЯ ПАРАЛЛЕЛЬНОГО УПОРА

Чтобы упростить работу по прямым линиям на фрезере предусмотрена установка параллельного упора. Для регулировки его положения необходимо ослабить два фиксатора 17 (Рис. 1), расположенные на опорной подошве фрезерной машины 1 (Рис. 1), затем вставить параллельный упор в предназначенные отверстия 16 (Рис. 1), на опорной подошве 1 (Рис. 1), затем передвинуть упор в нужное положение и затянуть фиксаторы 17 (Рис. 1).

### ПОДКЛЮЧЕНИЕ ПЫЛЕСОСА

Фрезер оснащен специальным патрубком для подключения пылесоса 21 (Рис. 1). Используйте только специальные строительные пылесосы.

### СОВЕТЫ ПО ЭКСПЛУАТАЦИИ

Прежде, чем опустить фрезу к заготовке дайте двигателю набрать максимальные обороты.

Осуществляйте фрезерование плавными движениями. Основание инструмента должно опираться на заготовку. В основном нужно тянуть инструмент на себя, а не толкать от себя.

Помните, что фреза поворачивается по часовой стрелке, направляйте инструмент так, чтобы фреза поворачивалась в изделие, а не от него.

Для фрезерования параллельных канавок в боковой стороне изделия, используйте параллельную направляющую.

Для фрезерования параллельных канавок далеко от края изделия, закрепите прямой отрезок дерева на изделии с помощью двух зажимов, направляйте базовую плиту по краю обрезка, который служит направляющей планкой. При использовании фрез с контрольным или шариковым подшипником этот под-

шипник должен скользить вдоль кромки изделия, которая должна быть идеально гладкой. Для более глубокого фрезерования рекомендуется выполнить несколько повторных резаний с низкой степенью среза.

Не перегружайте инструмент. Используйте инструмент в повторно-кратковременном режиме эксплуатации.

### 8. ТЕХНИЧЕСКОЕ ОБСЛУЖИВАНИЕ

**Внимание!** Перед техническим обслуживанием проверяйте, что электроинструмент отключен от электросети.

- Каждый раз по окончании работы рекомендуется очищать корпус инструмента и вентиляционные отверстия от грязи и пыли мягкой тканью или салфеткой. Устойчивые загрязнения рекомендуется устранять при помощи мягкой ткани, смоченной в мыльной воде. Недопустимо использовать для устранения загрязнений растворители: бензин, спирт и т.п. Применение растворителей может привести к повреждению корпуса инструмента.

- Для обеспечения безопасности и надежности инструмента, ремонт или регулировку необходимо производить в специализированных сервисных центрах. Адреса сервисных центров указаны на обратной стороне гарантийного талона.

### 9. ВОЗМОЖНЫЕ НЕИСПРАВНОСТИ И МЕТОДЫ ИХ УСТРАНЕНИЯ

Таблица 2

Неисправность	Возможная причина	Действия по устранению
Электродвигатель перегревается.	1. Слишком большие обороты двигателя, несовместимые с данным диаметром фрезы 2. Продолжительная работа в непрерывном режиме	1. Уменьшите обороты двигателя 2. Эксплуатируйте инструмент в повторно-кратковременном режиме
Электродвигатель работает, но фреза не крутится	1. Цанговый зажим не затянут до конца	1. Зажмите цанговый зажим
Электродвигатель не запускается	1. Питание не поступает, так как сетевой выключатель разомкнут 2. Неисправный выключатель 3. Отсутствует напряжение в электросети	1. Включите сетевой выключатель 2. Обратитесь в сервисный центр 3. Проверьте напряжение в электросети

## 10. ТРАНСПОРТИРОВКА И ХРАНЕНИЕ

### Транспортировка

Электроинструмент в упаковке изготовителя можно транспортировать всеми видами крытого транспорта при температуре воздуха от минус 50 до плюс 50 °С и относительной влажности до 80% (при температуре плюс 25°С) в соответствии с правилами перевозки грузов, действующих на данном виде транспорта.

### Хранение

Электроинструмент должен храниться в упаковке изготовителя в отапливаемом вентилируемом помещении при температуре от плюс 5 до плюс 40°С и относительной влажности до 80% (при температуре плюс 25°С).

## 11. УТИЛИЗАЦИЯ

Не выбрасывайте электроинструмент и его компоненты вместе с бытовым мусором. Утилизируйте электроинструмент согласно действующим правилам по утилизации промышленных отходов.

## 12. СРОК СЛУЖБЫ

Изделие относится к бытовому классу. Срок службы 5 лет.

## 13. ГАРАНТИЯ

Гарантийный срок на товар и условия гарантии указаны в гарантийном талоне.

## 14. ДАННЫЕ О ПРОИЗВОДИТЕЛЕ, ИМПОРТЕРЕ, СЕРТИФИКАТЕ/ДЕКЛАРАЦИИ И ДАТЕ ПРОИЗВОДСТВА

Данные о производителе, импортере, официальном представителе, информация о сертификате или декларации, а так же информация о дате производства, находится в приложении №1 к руководству по эксплуатации.

**8 800 100 51 57**

Номер круглосуточной бесплатной горячей линии по РФ.  
Вся дополнительная информация о товаре и сервисных  
центрах на сайте

**[www.wert-tools.ru](http://www.wert-tools.ru)**