

# Wert®

**РУКОВОДСТВО ПО ЭКСПЛУАТАЦИИ  
УГЛОВАЯ ШЛИФОВАЛЬНАЯ МАШИНА  
WERT**

■ **EAG 2023T**

**EAC**



## УВАЖАЕМЫЙ ПОКУПАТЕЛЬ!

Благодарим Вас за выбор продукции WERT! Мы рекомендуем Вам внимательно ознакомиться с данным руководством и тщательно соблюдать предписания по мерам безопасности, эксплуатации и техническому обслуживанию оборудования.

Содержащаяся в руководстве информация основана на технических характеристиках, имеющихся на момент выпуска руководства.

Настоящий паспорт содержит информацию, необходимую и достаточную для надежной и безопасной эксплуатации изделия.

В связи с постоянной работой по совершенствованию изделия изготовитель оставляет за собой право на изменение его конструкции, не влияющее на надежность и безопасность эксплуатации, без дополнительного уведомления.

## СОДЕРЖАНИЕ

1. Правила техники безопасности .....	4
2. Назначение .....	6
3. Технические характеристики .....	7
4. Описание конструкции .....	7
5. Комплектация .....	8
6. Подготовка к работе .....	8
7. Эксплуатация.....	10
8. Техническое обслуживание .....	11
9. Возможные неисправности и методы их устранения .....	12
10. Транспортировка и хранение.....	12
11. Утилизация.....	12
12. Срок службы .....	13
13. Гарантия.....	13
14. Данные о производителе, импортере, сертификате/декларации и дате производства.....	13

## 1. ПРАВИЛА ТЕХНИКИ БЕЗОПАСНОСТИ

### **Рабочее место:**

- Рабочее место должно быть чистым и хорошо освещенным. Загрязненное рабочее место и недостаточная освещенность может стать причиной травмы.
- Не работайте с инструментом в помещении с повышенной взрывоопасностью, рядом с легко воспламеняющимися жидкостями, газами и пылью. Электроинструмент при работе создает искры, которые могут привести к воспламенению взрывоопасной пыли или газов.
- Не допускайте к месту работы детей, посторонних лиц и животных.
- Не отвлекайтесь во время работы с инструментом.

### **Электробезопасность:**

- Вилка электроинструмента должна соответствовать сетевой розетке. Убедитесь, что напряжение инструмента соответствует напряжению в розетке.
- При использовании электроинструмента с заземлением не используйте переходники.
- Избегайте контакта участков тела с заземленными поверхностями (трубы, батареи отопления, холодильники), так как это приводит к увеличению риска поражения электрическим током.
- Не подвергайте инструмент воздействию дождя или влаги. Влажный инструмент повышает риск поражения электрическим током.
- Не вытаскивайте вилку инструмента из розетки, дергая за шнур питания, и не переносите инструмент, держа его за шнур питания, это приведет к его повреждению.
- Следите, чтобы электрокабель не был запутан. Не располагайте электрокабель вблизи нагревательных приборов, острых краев, масла и движущихся деталей, которые могут привести к его повреждению.
- При использовании электроинструмента вне помещения используйте соответствующий удлинитель, подходящий для этих целей.
- При использовании электроинструмента в местах с повышенной влажностью подключайте его к сети питания через устройство защитного отключения (максимальный ток утечки 30мА) соответствующего номинала.

### **Личная безопасность:**

- Не работайте с электроинструментом в состоянии усталости, алкогольного опьянения или после приема лекарственных препаратов, снижающих концентрацию внимания.
- Используйте средства индивидуальной защиты (очки, наушники, респиратор, защитная обувь и одежда).
- Не допускайте случайного включения инструмента. Перед включением электроинструмента в сеть или перед подсоединением аккумулятора убедитесь, что переключатель инструмента находится в выключенном положении.



- Перед включением электроинструмента в сеть питания снимите с него все регулировочные инструменты и гаечные ключи. Оставшиеся на инструменте регулировочный инструмент и гаечные ключи при включении инструмента могут привести к травмам.
- При работе с электроинструментом сохраняйте устойчивое положение. При использовании стремянки (лестницы) убедитесь в ее надежном закреплении. При возможности работайте с помощником, который сможет Вас подстраховать.
- Одевайтесь соответствующим образом. Не надевайте свободную одежду или украшения. Ваши волосы, одежда и перчатки должны находиться на безопасном расстоянии от вращающихся частей инструмента.
- Если в инструменте предусмотрены устройства для подключения пылесборника, используйте их. Это поможет снизить риск получения травмы связанный с повышенным пылеобразованием, а также увеличит точность при работе с электроинструментом.

### **Правила техники безопасности для угловых шлифмашин**

- Всегда пользуйтесь средствами защиты зрения и органов слуха (очки, респиратор, фартук, специальную обувь).
- Перед проведением каких-либо работ с инструментом, убедитесь, что инструмент выключен и отсоединен от розетки электропитания.
- Защитный кожух должен быть исправен и установлен на инструмент. Запрещается работать с инструментом без установленного защитного кожуха.
- Используйте диски надлежащего размера и диски с максимальной рабочей скоростью, по крайней мере, равной наивысшей скорости без нагрузки, указанной на шильдике инструмента. При использовании дисков с вогнутым центром обязательно используйте только диски, усиленные стекловолокном.
- Перед использованием диска тщательно проверяйте его на отсутствие трещин или повреждений. Немедленно заменяйте треснутый или поврежденный диск.
- Соблюдайте инструкции относительно надлежащей установки и использования дисков. Обращайтесь с дисками и храните их с осторожностью.
- Не пользуйтесь отдельными переходными втулками для крепления абразивных дисков с большими отверстиями. Используйте фланцы, предназначенные для данного инструмента.
- Перед использованием инструмента на фактической обрабатываемой детали, проверьте инструмент при наивысшей скорости без нагрузки, по крайней мере, в течение 30 секунд в безопасном положении. Немедленно отключите инструмент при наличии какой-либо вибрации, которые могут указывать на плохую установку диска или диск с плохой балансировкой. Проверьте инструмент для определения причины.
- Убедитесь, что обрабатываемая деталь имеет надлежащую опору и хорошо закреплена.
- Крепко держите инструмент двумя руками.

- Держите руки вдали от вращающихся частей инструмента.
- Перед включением инструмента убедитесь в том, что диск не касается обрабатываемой детали.
- Пользуйтесь надлежащей поверхностью диска для выполнения шлифовки.
- Не используйте отрезной диск для боковой шлифовки.
- Берегитесь летящих искр. Держите инструмент так, чтобы искры отлетали в другую сторону от Вас и других людей или легковоспламеняющихся материалов.
- Учитывайте, что после выключения инструмента диск продолжает вращаться еще некоторое время.
- Не касайтесь обрабатываемой детали сразу же после работы; она может быть очень горячей и привести к ожогам кожи.
- Располагайте инструмент так, чтобы шнур питания при работе всегда находился позади инструмента.
- Не используйте инструмент для работы с материалами, содержащими асбест.
- Не пользуйтесь водой или смазочным материалом для шлифования.

### Критерии предельного состояния

**Внимание!** При возникновении посторонних шумов при работе электроинструмента, повреждений изоляции электрокабелей, механических повреждений корпуса необходимо немедленно выключить электроинструмент и обратиться в авторизированный сервисный центр для устранения неисправностей

## 2. НАЗНАЧЕНИЕ

Угловая шлифмашина предназначена для сухой резки, зачистки и шлифовки материалов из металла. В качестве рабочей насадки используется диск по металлу соответствующего диаметра и назначения.

### 3. ТЕХНИЧЕСКИЕ ХАРАКТЕРИСТИКИ

Таблица 1

Параметры	EAG 2023T
Мощность, Вт	2000
Диаметр диска, мм	230
Посадочный диаметр диска, мм	22,2
Число оборотов на холостом ходу, об/мин	6600
Резьба на шпинделе	M14
Номинальное напряжение сети, В	230

### 4. ОПИСАНИЕ КОНСТРУКЦИИ

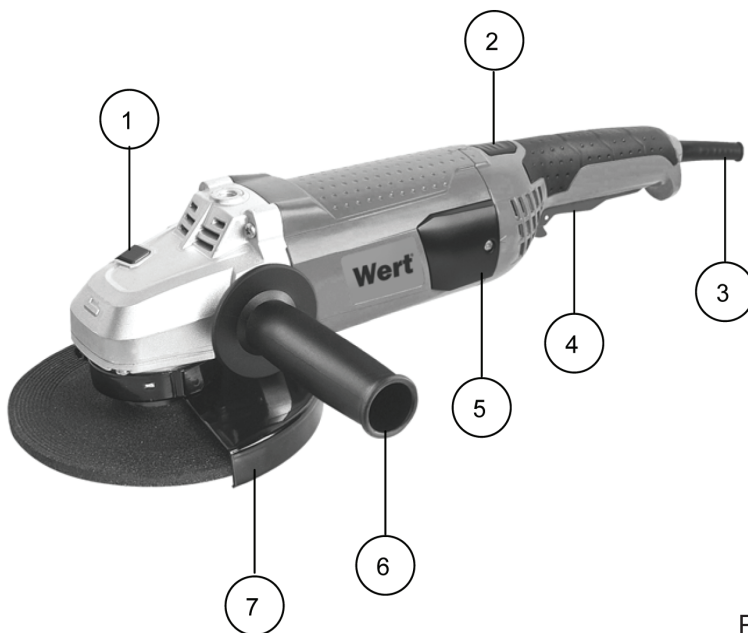


Рис. 1

- 1 – кнопка блокировки шпинделя
- 2 – кнопка поворота рукоятки
- 3 – электрокабель питания
- 4 – выключатель

- 5 – крышка доступа к щеткам
- 6 – боковая рукоятка
- 7 – кожух защитный диска

## 5. КОМПЛЕКТАЦИЯ

1. Угловая шлифмашина	- 1 шт.
2. Кожух защитный	- 1 шт.
3. Рукоятка боковая	- 1 шт.
4. Руководство по эксплуатации	- 1 шт.

## 6. ПОДГОТОВКА К РАБОТЕ

**Внимание!** Перед регулировкой или проверкой функционирования всегда отключайте инструмент от электросети.

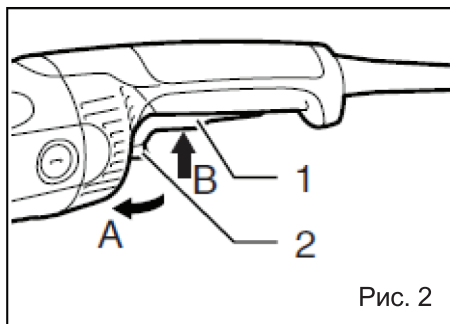
Кнопка блокировки шпинделя

**Внимание!** Никогда не задействуйте кнопку блокировки шпинделя при вращающемся шпинделе. Это может привести к повреждению инструмента.

Нажмите на кнопку блокировки шпинделя 1 (Рис. 1) для предотвращения вращения шпинделя при установке или снятии диска.

### Выключатель

Для включения инструмента нажмите стопорный рычаг 2 (Рис. 2) в направлении «А» и нажмите на выключатель в направлении «В» (Рис. 2). Для выключения инструмента отпустите выключатель. Для непрерывной работы инструмента нажмите рычаг «2» в направлении «А», нажмите на выключатель «1» в направлении «В» и не отпуская рычаг «2» отпустите выключатель. Выключатель зафиксируется во включенном положении. Для отключения фиксированного положения выключателя до конца нажмите на выключатель 1 (Рис. 2) и затем отпустите его.



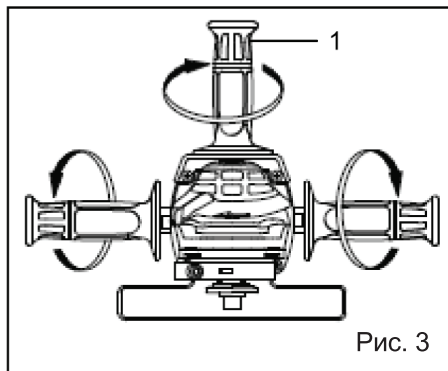
1 – выключатель  
2 – стопорный рычаг

## Установка боковой рукоятки

**Внимание!** Перед работой всегда проверяйте надежность крепления боковой рукоятки.

Прочно закрепите боковую рукоятку 1 (Рис. 3), поворачивая ее по часовой стрелке, как показано на рисунке 3. Боковая рукоятка может быть установлена в трех положениях.

1 – боковая рукоятка



## Положение основной рукоятки

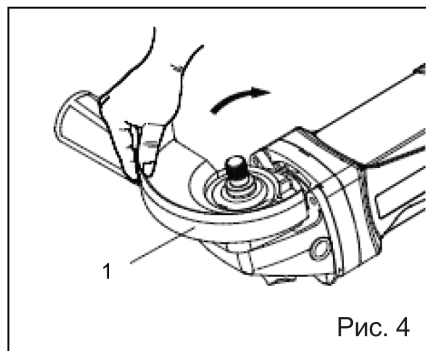
Основная рукоятка на данной модели инструмента поворотная и может быть установлена в одном из трех положений. Для изменения положения рукоятки нажмите на кнопку поворота рукоятки 2 (Рис. 1) и поверните рукоятку в одно из трех положений до щелчка.

## Установка или снятие кожуха диска

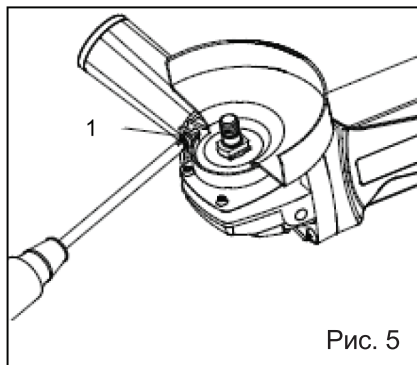
**Внимание!** Кожух диска необходимо устанавливать на инструмент таким образом, чтобы закрытая сторона кожуха всегда находилась по направлению к оператору.

Установите кожух диска, выровняв выступ на полосе кожуха диска с выемкой в подшипниковой коробке (Рис. 4). После этого поверните кожух диска примерно на 180 градусов против часовой стрелки и крепко закрутите болт 1 (Рис. 5).

Для снятия кожуха диска выполните процедуру установки в обратном порядке.



1 – кожух диска

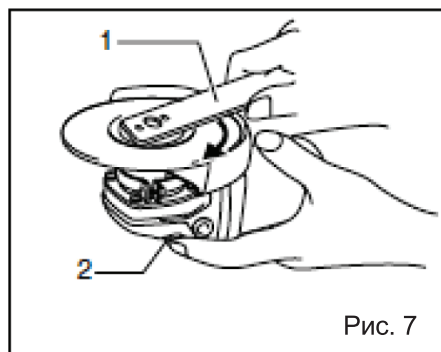
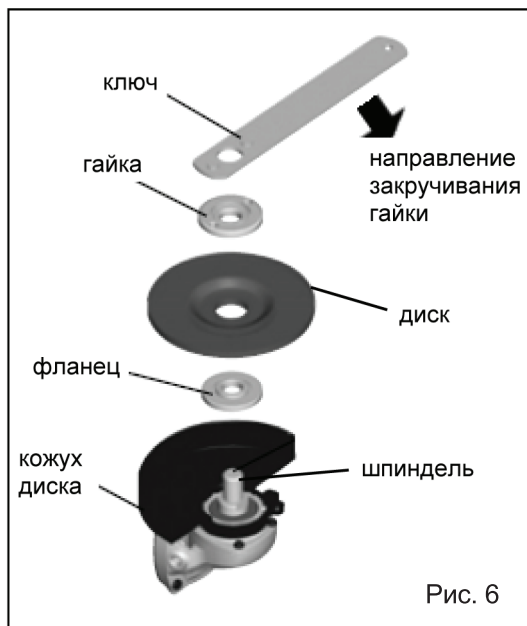


1 – винт

## Установка или снятие диска

**Внимание!** Перед установкой и снятием шлифовального диска, убедитесь в том, что инструмент выключен и отключен от источника питания.

Установите внутренний фланец на шпindel, совместив параллельные грани фланца с профилированной частью шпинделя. Наденьте диск на внутренний фланец (Рис. 6). Нажав и удерживая кнопку блокировки шпинделя, закрутите стопорную гайку (Рис. 7).



1 – ключ  
2 – кнопка фиксатора шпинделя

## 7. ЭКСПЛУАТАЦИЯ

### Внимание!

- Никогда не прилагайте к инструменту усилий. Вес инструмента создает достаточное давление. Чрезмерное усилие и давление могут привести к опасному разрушению диска.
- ВСЕГДА меняйте диск, если при работе инструмент упал.
- НИКОГДА не ударяйте и не бейте диск об обрабатываемую деталь.
- Избегайте подпрыгивания и зацепления диска, особенно при обработке углов, острых краев и т.д. Это может привести к потере контроля над инструментом и отдаче.
- НИКОГДА не используйте инструмент с дисками для резки по дереву.

## Внимание!

- После работы всегда отключайте инструмент и дождитесь полной остановки диска перед тем, как положить инструмент.

## Шлифовка и зачистка

**Внимание!** ВСЕГДА крепко держите инструмент двумя руками.

Включите инструмент и поднесите диск к обрабатываемой детали.

В общем плане, держите край круга или диска под углом примерно в 15 - 30 градусов к поверхности обрабатываемой детали (Рис. 8).

Перед использованием нового диска, не работайте с инструментом в направлении В, иначе он врежется в обрабатываемую деталь. После того, как край диска закружится по причине использования, диск можно использовать и в направлении А, и в направлении В.

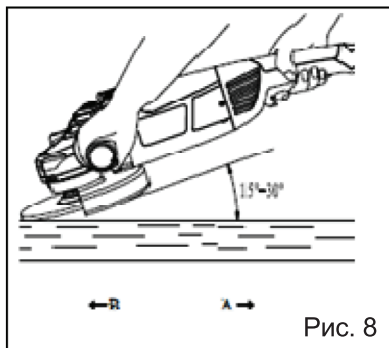


Рис. 8

## 8. ТЕХНИЧЕСКОЕ ОБСЛУЖИВАНИЕ

**Внимание!** Перед техническим обслуживанием проверяйте, что электроинструмент отключен от электросети.

Каждый раз по окончании работы рекомендуется очищать корпус инструмента и вентиляционные отверстия от грязи и пыли мягкой тканью или салфеткой. Устойчивые загрязнения рекомендуется устранять при помощи мягкой ткани, смоченной в мыльной воде. Недопустимо использовать для устранения загрязнений растворители: бензин, спирт и т.п. Применение растворителей может привести к повреждению корпуса инструмента.

## Замена щеток

Для замены щетки снимите крышку доступа к щеткам, открутив винт крепления крышки (Рис. 9). Отодвиньте прижимную пружину и вытащите щетку, отсоединив разъем. Вставьте новую щетку и соедините разъем. Установите крышку доступа к щеткам на место, закрутив винт. Аналогично поменяйте щетку с другой стороны.

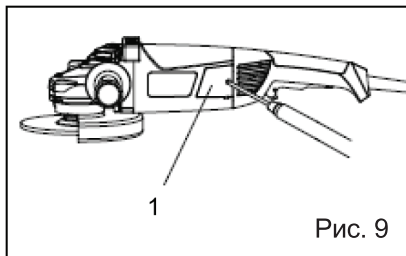


Рис. 9

1 – крышка доступа к щеткам

**Внимание!** Для обеспечения безопасности и надежности инструмента, ремонт или регулировку необходимо производить в специализированных сервисных центрах. Адреса сервисных центров указаны на обратной стороне гарантийного талона.

### 9. ВОЗМОЖНЫЕ НЕИСПРАВНОСТИ И МЕТОДЫ ИХ УСТРАНЕНИЯ

Таблица 2

Неисправность	Возможная причина	Действия по устранению
Электродвигатель перегревается	Продолжительная работа в непрерывном режиме	Эксплуатируйте инструмент в повторно-кратковременном режиме
Вибрация при работе	Диск не ровный или поврежден	Замените диск
Электродвигатель не запускается	1. Неисправный выключатель 2. Отсутствует напряжение в электросети	1. Обратитесь в сервисный центр 2. Проверьте напряжение в электросети

### 10. ТРАНСПОРТИРОВКА И ХРАНЕНИЕ

#### Транспортировка

Электроинструмент в упаковке изготовителя можно транспортировать всеми видами крытого транспорта при температуре воздуха от минус 50 до плюс 50 °С и относительной влажности до 80% (при температуре плюс 25°С) в соответствии с правилами перевозки грузов, действующих на данном виде транспорта.

#### Хранение

Электроинструмент должен храниться в упаковке изготовителя в отапливаемом вентилируемом помещении при температуре от плюс 5 до плюс 40°С и относительной влажности до 80% (при температуре плюс 25°С).

### 11. УТИЛИЗАЦИЯ

Не выбрасывайте электроинструмент и его компоненты вместе с бытовым мусором. Утилизируйте электроинструмент согласно действующим правилам по утилизации промышленных отходов.



### 12. СРОК СЛУЖБЫ

Изделие относится к бытовому классу. Срок службы 5 лет.

### 13. ГАРАНТИЯ

Гарантийный срок на товар и условия гарантии указаны в гарантийном талоне.

### 14. ДАННЫЕ О ПРОИЗВОДИТЕЛЕ, ИМПОРТЕРЕ, СЕРТИФИКАТЕ/ДЕКЛАРАЦИИ И ДАТЕ ПРОИЗВОДСТВА

Данные о производителе, импортере, официальном представителе, информация о сертификате или декларации, а так же информация о дате производства, находится в приложении №1 к руководству по эксплуатации.





**8 800 100 51 57**

Номер круглосуточной бесплатной горячей линии по РФ.  
Вся дополнительная информация о товаре и сервисных  
центрах на сайте

**[www.wert-tools.ru](http://www.wert-tools.ru)**