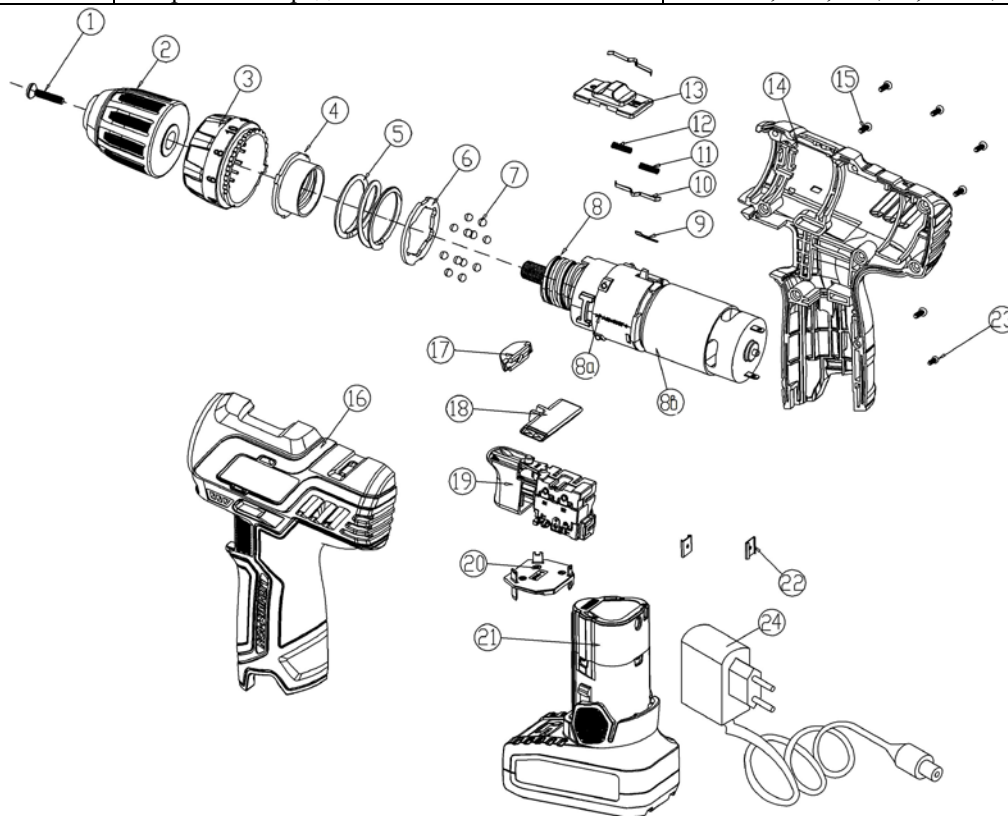


| № на схеме | Код                    | Наименование детали   | Характеристика                      | К-во шт/изд |
|------------|------------------------|---|-------------------------------------|-------------|
| 1          | 00.02.04.01.22         | Винт  | M5Lx18                              | 1           |
| 2          | 00.20.20.02.04         | Патрон сверлильный  | 3/8-24UNF, 0,8-10мм                 | 1           |
| 3          | 434.03.00.01.00        | Кольцо-регулятор момента  | 18+1                                | 1           |
| 4          | 434.03.00.02.00        | Втулка регулятора момента   |                                     | 1           |
| 5          | 434.03.00.03.00        | Пружина   | Ø34,5xØ2,8x21мм                     | 1           |
| 6          | 434.03.00.04.00        | Шайба шлицевая  | Ø36,5x Ø26x2                        | 1           |
| 7          | 00.02.10.05.00         | Шарик   | Ø4                                  | 16          |
| <b>8</b>   | <b>436.03.00.00.00</b> | <b>Привод в сборе</b>   | <b>0-400/0-1400</b>                 | <b>1</b>    |
| 8a         | 434.03.01.00.00        | Редуктор в сборе  | U1=1:15, U2=1:56.25                 | 1           |
| 8в         | 436.04.01.00.00        | Двигатель с шестеренкой в сборе   | RS550 DC-18V, Ф35.8x57, 20000rpm    | 1           |
|            | 434.04.01.01.00        | Фланец двигателя  |                                     | 1           |
| 9          | 434.05.00.01.00        | Пружина пластинчатая регулятора момента                                   |                                     | 1           |
|            | <b>434.05.10.00.00</b> | <b>Переключатель скоростей в сборе</b>                                    | <b>Поз. 10,11,12,13</b>             | <b>1</b>    |
| 10         | 434.05.00.02.00        | Пружина пластинчатая переключателя скоростей                              |                                     | 2           |
| 11         | 434.05.00.03.00        | Пружина сжатия переключателя короткая                                     | 5мм                                 | 1           |
| 12         | 434.05.00.04.00        | Пружина сжатия переключателя длинная                                      | 6мм                                 | 1           |
| 13         | 434.05.00.05.00        | Переключатель скоростей   |                                     | 1           |
| 14         | 434.05.00.06.00        | Корпус - накладка   |                                     | 1           |
| 15         | 00.02.03.01.47         | Винт  | 3x14                                | 7           |
| 16         | 434.05.00.07.00        | Корпус  |                                     | 1           |
| 17         | 434.05.00.08.00        | Экран защитный светодиода подсветки                                       |                                     | 1           |
| 18         | 434.05.00.09.00        | Переключатель реверса   |                                     | 1           |
| <b>19</b>  | <b>435.04.02.00.00</b> | <b>Выключатель с пластиной контактной и светодиодом подсветки в сборе</b> | <b>FA021A-56 7.2-24V DC 16A 5E4</b> | <b>1</b>    |
| 20         | 434.04.02.01.00        | Пластина контактная   |                                     | 1           |
| 21         | 436.02.03.00.00        | Батарея аккумуляторная  | 18V/1.5Ah li-ion/18650              | 2           |
| 22         | 434.05.00.10.00        | Скоба крепления   |                                     | 2           |
| 23         | 00.02.03.01.59         | Винт  | 2,5x12                              | 1           |
| 24         | 436.02.02.00.00        | Устройство зарядное   | 100-240В, 5Вт, I=1,5А, V=21,5В      | 1           |



Каталог запасных частей изделия

Действителен с:  
15 СЕНТЯБРЯ 2016г.

МАШИНА РУЧНАЯ  
ЭЛЕКТРИЧЕСКАЯ  
АККУМУЛЯТОРНАЯ

ДА-18ЭР  
(Li-ion)