



**503911 - 03 RUS/UA**  
Перевод с оригинала инструкции

**DCR020**

Рисунок 1

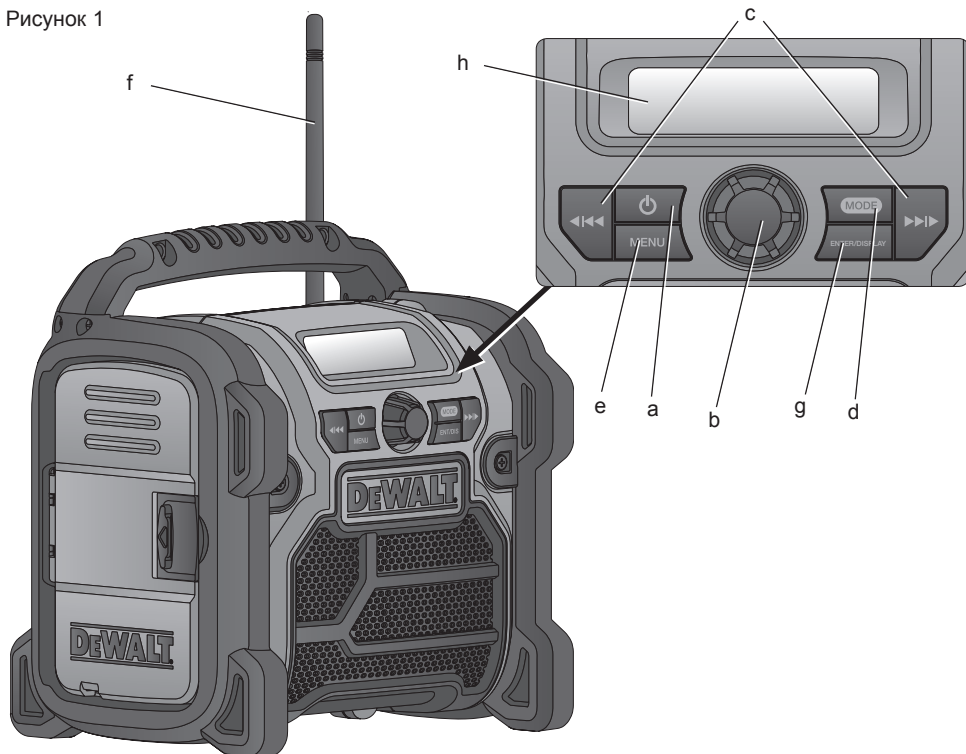


Рисунок 2

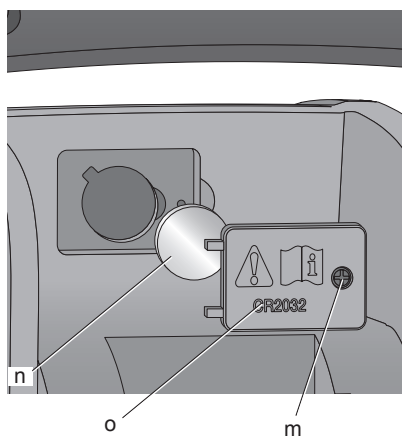


Рисунок 3

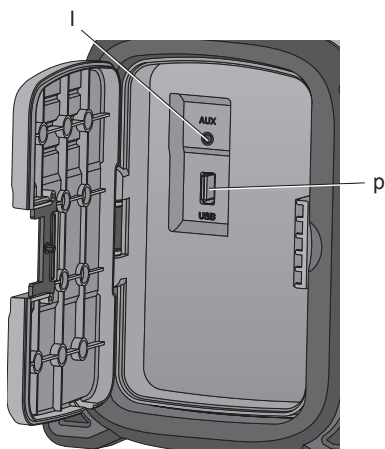
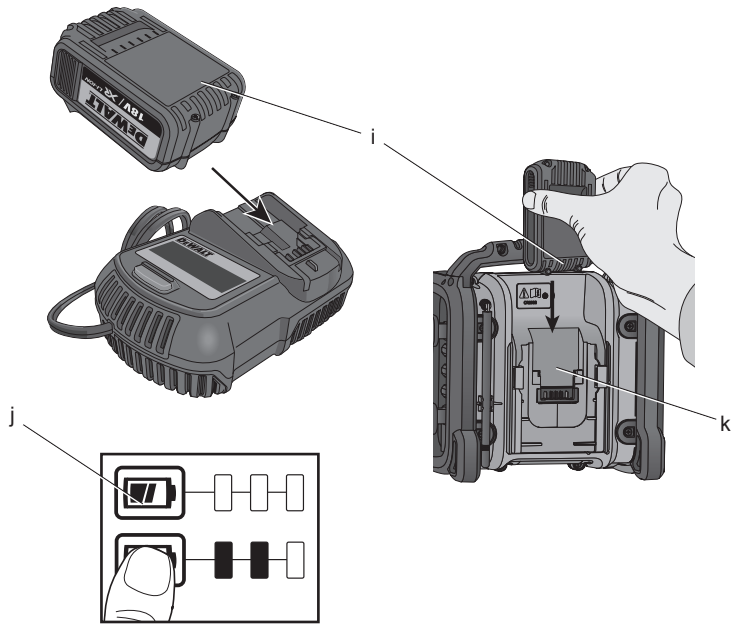


Рисунок 4



# РАДИОПРИЁМНИК DCR020

## Поздравляем Вас!

Вы выбрали продукт фирмы DeWALT. Тщательная разработка изделий, многолетний опыт фирмы по производству инструментов, различные усовершенствования сделали электроинструменты DeWALT одними из самых надёжных помощников для профессионалов.

## Технические характеристики

DCR020		
Источник питания	перем. ток/пост. ток	
Напряжение питания	В перем. тока	230
Напряжение аккумулятора	В пост. тока	10,8 - 18
Тип аккумулятора	Li-Ion	
Вес	кг	2,9

Зарядное устройство	DCB123	DCB125	DCB127	DCB140	DCB141	DCB142	DCB143	DCB144	DCB180	DCB181	DCB182	DCB183	DCB184
Тип аккумулятора	Li-Ion	Li-Ion	Li-Ion	Li-Ion	Li-Ion	Li-Ion	Li-Ion	Li-Ion	Li-Ion	Li-Ion	Li-Ion	Li-Ion	Li-Ion
Напряжение В пост. питания тока	10,8	10,8	10,8	14,4	14,4	14,4	14,4	14,4	18	18	18	18	18
Ёмкость Ач	1,5	1,3	2,0	3,0	1,5	4,0	2,0	5,0	3,0	1,5	4,0	2,0	5,0
Вес кг	0,2	0,2	0,2	0,53	0,30	0,54	0,30	0,54	0,64	0,35	0,61	0,40	0,62

Зарядное устройство		DCB105											
Напряжение питания	В перем. тока	230 В											
Тип аккумулятора	Li-Ion												
Приблизительное время зарядки аккумулятора	мин.	30 (1,5 Ah)		45 (2,0 Ah)			55 (3,0 Ah)			70 (4,0 Ah)		90 (5,0 Ah)	
Вес	кг	0,49											

## Определения: Предупреждения безопасности

Следующие определения указывают на степень важности каждого сигнального слова. Прочтите руководство по эксплуатации и обратите внимание на данные символы.



**ОПАСНО:** Означает чрезвычайно опасную ситуацию, которая приводит к смертельному исходу или получению тяжёлой травмы.



**ВНИМАНИЕ:** Означает потенциально опасную ситуацию, которая может привести к смертельному исходу или получению тяжёлой травмы.



**ПРЕДУПРЕЖДЕНИЕ:** Означает потенциально опасную ситуацию, которая может привести к получению травмы лёгкой или средней тяжести.

**ПРЕДОСТЕРЕЖЕНИЕ:** Означает ситуацию, не связанную с получением телесной

**травмы, которая, однако, может привести к повреждению оборудования.**



**Риск поражения электрическим током!**



**Огнеопасность!**

## Важные правила безопасности при использовании радиоприёмников

- **Бережно обращайтесь с электрическим кабелем.** Никогда не переносите радиоприёмник, держа его за кабель. При отключении от сети питания, не выдёргивайте вилку из розетки за кабель. Не подвергайте электрический кабель воздействию высокой температуры, масла и держите вдали от острых предметов и углов.
- **Извлекайте аккумулятор.** Выключайте радиоприёмник, оставляя его без присмотра. Если прибор не используется, а также перед проведением технического обслуживания или сменой принадлежностей или насадок, всегда извлекайте аккумулятор.
- Данный прибор предназначен для использования в зоне умеренного климата.
- Данный прибор не может использоваться людьми (включая детей) со сниженными физическими, сенсорными и умственными способностями или при отсутствии необходимого опыта или навыка, за исключением, если они выполняют работу под присмотром или получили инструкции относительно работы с этим прибором от лица, отвечающего за их безопасность.
- Не позволяйте детям играть с прибором.
- Радиоприёмник не должен подвергаться воздействию капель или брызг; не ставьте на радиоприёмник объекты, заполненные водой, например, вазы.
- Не ставьте на радиоприёмник источники открытого огня, например, зажженные свечи.
- Вилка сетевого кабеля используется в качестве устройства отключения; устройство отключения (вилка кабеля) всегда должна быть исправной

и пригодной к эксплуатации.

## Маркировка радиоприёмника

На радиоприёмнике имеются следующие знаки:



**Прочтите руководство по эксплуатации.**

## Важные инструкции по безопасности для всех зарядных устройств

**СОХРАНИТЕ ДАННЫЕ ИНСТРУКЦИИ:** Данное руководство содержит важные инструкции по эксплуатации и технике безопасности для зарядного устройства DCB105.

- Перед началом эксплуатации зарядного устройства прочтите все инструкции и ознакомьтесь с предупредительными символами на зарядном устройстве, аккумуляторе и продукте, работающем от аккумулятора.



**ВНИМАНИЕ:** Опасность поражения электрическим током. Не допускайте попадания жидкости внутрь зарядного устройства. Это может привести к поражению электрическим током.



**ПРЕДУПРЕЖДЕНИЕ:** Опасность получения ожога. Для снижения риска получения травмы, заряжайте только аккумуляторы марки DeWALT. Аккумуляторы других марок могут перегреться и взорваться, что приведёт к получению травмы или повреждению прибора.



**ПРЕДУПРЕЖДЕНИЕ:** Не позволяйте детям играть с прибором.



**ПРЕДУПРЕЖДЕНИЕ:** Опасность взрыва при установке аккумулятора неаппropriального типа. Заменяйте аккумулятор только на идентичный или аналогичного типа.

**ПРЕДОСТЕРЕЖЕНИЕ:** В определенных условиях, когда зарядное устройство подключено к электросети, оно может быть закорочено посторонним материалом. Не допускайте попадания токопроводящих материалов, таких как шлифовальная пыль,

металлическая стружка, стальная проволока, алюминиевая фольга или слой металлических частиц и других подобных материалов в гнезде зарядного устройства. Всегда отключайте зарядное устройство от электросети, если в его гнезде нет аккумулятора. Отключайте зарядное устройство от электросети перед чисткой.

- **НЕ ПЫТАЙТЕСЬ заряжать аккумулятор зарядными устройствами марок, не указанных в данном руководстве.** Зарядное устройство и аккумулятор специально разработаны для совместного использования.
- **Данные зарядные устройства не предусмотрены для зарядки аккумуляторов других марок, кроме DeWALT.** Попытка зарядить аккумулятор другой марки может привести к риску возникновения пожара, поражения электрическим током или смерти от электрического тока.
- **Не подвергайте зарядное устройство воздействию дождя или снега!**
- **Отключайте зарядное устройство от электросети, вынимая вилку из розетки, а не потянув за кабель!** Это снизит риск повреждения электрической вилки и кабеля.
- **Располагайте кабель таким образом, чтобы на него нельзя было наступить, споткнуться об него, или иным способом повредить или сильно натянуть!**
- **Используйте удлинительный кабель только в случае крайней необходимости!** Использование несоответствующего удлинительного кабеля может создать риск возникновения пожара, поражения электрическим током или смерти от электрического тока.
- **Не кладите на верхнюю часть зарядного устройства какой-либо предмет и не ставьте зарядное устройство на мягкую поверхность, это может заблокировать вентиляционные прорезы и вызвать чрезмерный внутренний нагрев!** Располагайте зарядное устройство вдали от источника тепла. Вентиляция

зарядного устройства происходит через прорезы, расположенные в верхней и нижней частях кожуха.

- **Не эксплуатируйте зарядное устройство, если его кабель или вилка повреждены** – сразу же замените повреждённые детали.
- **Не эксплуатируйте зарядное устройство, если оно получило повреждение вследствие сильного удара или падения или иного внешнего воздействия.** Обратитесь в авторизованный сервисный центр.
- **Не разбирайте зарядное устройство; обращайтесь в авторизованный центр для проведения технического обслуживания или ремонта.** Неправильная сборка может привести к риску поражения электрическим током или смерти от электрического тока.
- **Перед каждой операцией чистки отключайте зарядное устройство от электросети. Это снизит риск поражения электрическим током.** Извлечение аккумулятора из зарядного устройства не приводит к снижению этого риска.
- **НИКОГДА не пытайтесь подключить 2 зарядных устройства одновременно.**
- **Зарядное устройство рассчитано на работу от стандартной бытовой электросети напряжением 230 В. Не пытайтесь подключать его к источнику с другим напряжением.** Данное указание не относится к автомобильному зарядному устройству.

## СОХРАНИТЕ ДАННЫЕ ИНСТРУКЦИИ

## Зарядные устройства

Зарядное устройство DCB105 предназначено для зарядки Li-Ion аккумуляторов напряжением 10,8 В, 14,4 В и 18 В (DCB123, DCB125, DCB127, DCB140, DCB141, DCB142, DCB143, DCB144, DCB180, DCB181, DCB182, DCB183 и DCB184).

Зарядные устройства DeWALT не требуют регулировки и являются наиболее простыми в эксплуатации.





## Процедура зарядки (Рис. 4)

1. Подключите вилку зарядного устройства к соответствующей сетевой розетке прежде, чем вставить аккумулятор.
2. Вставьте аккумулятор (i) в зарядное устройство, убедившись, что он надёжно вошел в приёмное гнездо. Красный индикатор зарядки начнет непрерывно мигать, указывая на начало процесса зарядки.
3. После завершения зарядки красный индикатор переходит в режим непрерывного свечения. Аккумулятор полностью заряжен, и его можно использовать с прибором или оставить в зарядном устройстве.

**ПРИМЕЧАНИЕ:** Для достижения максимальной производительности и продления срока службы Li-Ion аккумуляторов, перед первым использованием полностью зарядите аккумулятор.

## Процесс зарядки

Состояние заряда аккумулятора смотрите в приведённой ниже таблице:

Индикаторы зарядки DCB105	
 зарядка	— — — — — — — —
 полностью заряжен	—————
 пауза для согревания/охлаждения аккумулятора	— • — • — • —
 замените аккумулятор	••••••••••

Данное зарядное устройство не заряжает неисправные аккумуляторы. Зарядное устройство сообщит о неисправности аккумулятора отсутствием свечения световых индикаторов или специальным сигналом индикаторов, обозначающим наличие неисправности в аккумуляторе или зарядном устройстве.

**ПРИМЕЧАНИЕ:** Данный сигнал также может оповещать о наличии неисправности в самом зарядном устройстве.

Если зарядное устройство миганием сообщает о наличии неисправности, отнесите зарядное устройство в сервисный центр для проверки.

## ПАУЗА ДЛЯ СОГРЕВАНИЯ/ОХЛАЖДЕНИЯ АККУМУЛЯТОРА

Если зарядное устройство определит, что аккумулятор чрезмерно охлаждён или нагрет, автоматически инициируется пауза для согревания/охлаждения, в течение которой аккумулятор достигает оптимальной для зарядки температуры. Затем зарядное устройство автоматически переключается на режим зарядки. Данная функция увеличивает максимальный срок службы аккумулятора.

Устройства XR Li-Ion спроектированы по Электронной Защитной Системе, которая защищает аккумулятор от перегрузки, перегрева или глубокой разрядки.

При срабатывании Электронной Защитной Системы устройство автоматически отключится. Если это произошло, поместите Li-Ion аккумулятор в зарядное устройство до его полной зарядки.

Холодный аккумулятор зарядится приблизительно на половину уровня теплового аккумулятора. Аккумулятор будет заряжаться медленнее на протяжении всего цикла зарядки и не достигнет максимального уровня зарядки даже тогда, когда аккумулятор согреется.

## Важные инструкции по безопасности для всех аккумуляторов

При заказе аккумуляторов для замены, не забывайте указывать их номер по каталогу и напряжение.

Извлечённый из упаковки аккумулятор заряжен не полностью. Перед началом эксплуатации аккумулятора и зарядного устройства, прочтите приведённые ниже инструкции по безопасности и следуйте указаниям по процедуре зарядки.

### ПРОЧИТЕ ВСЕ ИНСТРУКЦИИ

- **Не заряжайте и не используйте аккумулятор во взрывоопасной атмосфере, например, в присутствии легко воспламеняющихся жидкостей, газов или пыли.** При установке или извлечении аккумулятора из зарядного устройства пыль или газы могут воспламениться.
- **Никогда не вставляйте силой аккумулятор в зарядное устройство. Никогда не видоизменяйте аккумулятор для установки в не**

*предназначенное для него зарядное устройство – аккумулятор может расколоться, что приведёт к получению тяжёлой телесной травмы.*

- Заряжайте аккумуляторы только зарядными устройствами DEWALT.
- **НЕ БРЫЗГАЙТЕ** и не погружайте в воду или другие жидкости.
- Не храните и не используйте инструмент и аккумулятор в местах, в которых температура может достичь или превысить 40 °C (105° F) (например, наружные навесы или строения из металла в летнее время).
- Не подвергайте аккумуляторы воздействию высоких температур, например, солнечных лучей, огня и пр.
- Для достижения наилучших результатов, перед использованием убедитесь, что аккумулятор полностью заряжен.



**ВНИМАНИЕ:** Ни в коем случае не пытайтесь разобрать аккумулятор. Не вставляйте в зарядное устройство аккумулятор с треснутым или повреждённым корпусом. Не разбивайте, не бросайте и не ломайте аккумулятор. Не используйте аккумуляторы или зарядные устройства, которые подверглись воздействию резкого удара, удара при падении, попали под тяжёлый предмет или были повреждены каким-либо другим образом (например, проткнуты гвоздем, попали под удар молотка или под ноги). Это может привести к поражению электрическим током или смерти от электрического тока. Повреждённые аккумуляторы должны возвращаться в сервисный центр на переработку.



**ПРЕДУПРЕЖДЕНИЕ:** Кладите не используемый прибор набок на устойчивую поверхность в месте, в котором он не создает опасность, что об него могут споткнуться и упасть. Некоторые приборы с аккумуляторами больших размеров ставятся на

*аккумулятор в вертикальном положении, но их легко опрокинуть.*

## СПЕЦИАЛЬНЫЕ ИНСТРУКЦИИ ПО БЕЗОПАСНОСТИ ДЛЯ ИОННО-ЛИТИЕВЫХ (LI-ION) АККУМУЛЯТОРОВ

- **Не сжигайте аккумулятор, даже если он сильно повреждён или полностью изношен.** Аккумулятор в огне может взорваться. При горении ионно-литиевых аккумуляторов выделяются токсичные пары и частицы.
- **Если содержимое аккумулятора попало на кожу, немедленно промойте пораженный участок водой с мягким мылом.** Если аккумуляторная жидкость попала в глаз, промывайте открытый глаз в течение 15 минут, пока не исчезнет раздражение. Если необходимо обратиться за медицинской помощью, медиков следует поставить в известность, что аккумуляторный электролит состоит из смеси жидкого органического карбоната и солей лития.
- **Содержимое открытых элементов аккумулятора может вызывать раздражение органов дыхания.** Обеспечьте приток свежего воздуха. Если симптомы сохраняются, обратитесь за медицинской помощью.



**ВНИМАНИЕ:** Опасность получения ожога. Аккумуляторная жидкость может воспламениться при попадании искры или пламени.

## Транспортировка

Аккумуляторы DEWALT соответствуют всем применимым правилам транспортировки, прописанным производителем, а также национальным стандартам, включающим в себя Рекомендации ООН по перевозке опасных грузов; правила международной ассоциации воздушного транспорта (IATA) по перевозке опасных грузов, правила международного морского кодекса по опасным грузам (IMDG) и Европейское соглашение о перевозке опасных грузов автотранспортом (ADR). Ионно-литиевые элементы и аккумуляторы протестированы в соответствии с требованиями к испытаниям, указанными в подразделе 38.3 части по испытаниям и критериям Рекомендаций ООН по перевозке опасных грузов.

В большинстве случаев, перевозимый аккумулятор DEWALT освобождается от



необходимости быть классифицированным, поскольку является материалом 9 класса опасности. Принадлежность к 9 классу опасности учитывается только в двух случаях:

1. Авиаперевозка более чем двух ионно-литиевых аккумуляторов DEWALT при наличии в упаковке только аккумуляторов (без инструментов) и
2. Любой вид перевозки ионно-литиевых аккумуляторов с удельной мощностью, превышающей 100 ватт-часов (Втч). Удельная мощность в ватт-часах указана на корпусе ионно-литиевого аккумулятора.

Вне зависимости от условий перевозки в обязанности грузоотправителя входит уточнение и получение информации о последних действующих правилах упаковки, маркировки и требований к документации.

Во время перевозки аккумуляторов существует риск возгорания при случайном контакте клемм аккумулятора с токопроводящими материалами. При перевозке аккумуляторов убедитесь, что клеммы аккумулятора защищены и надёжно изолированы от любых материалов, контакт с которыми способен вызвать короткое замыкание.

Информация данного раздела руководства по эксплуатации была предоставлена добровольно и на момент создания документа является полностью достоверной. Однако, не было дано никаких гарантий - явно выраженных или подразумеваемых. Деятельность в соответствии с правилами и нормами полностью является ответственностью покупателя.

## Аккумулятор

### ТИП АККУМУЛЯТОРА

Модель DCR020 работает от аккумуляторов напряжением 10,8, 14,4 и 18 Вольт.

Могут использоваться аккумуляторы DCB123, DCB125, DCB127, DCB140, DCB141, DCB142, DCB143, DCB144, DCB180, DCB181, DCB182, DCB183 и DCB184. Дополнительную информацию см. в разделе «**Технические характеристики**».

### Рекомендации по хранению

1. Оптимальным местом для хранения является холодное и сухое место, вдали от прямых солнечных лучей и источников избыточного тепла или холода. Для увеличения производительности и срока

службы, храните не используемые аккумуляторы при комнатной температуре.

2. Для обеспечения долгого срока службы аккумуляторов, при длительном хранении рекомендуется убирать полностью заряженные аккумуляторы в сухое прохладное место вдали от зарядного устройства.

**ПРИМЕЧАНИЕ:** Не убирайте на хранение полностью разряженные аккумуляторы. Перед использованием потребуется аккумулятор зарядить.

## Символы на зарядном устройстве и аккумуляторе

В дополнение к пиктограммам, содержащимся в данном руководстве по эксплуатации, на зарядном устройстве и аккумуляторе имеются символы, которые отображают следующее:



Перед использованием внимательно прочтите данное руководство по эксплуатации.



Время зарядки см. в разделе «**Технические характеристики**».



Аккумулятор заряжается.



Аккумулятор заряжен.



Аккумулятор неисправен.



Пауза для согревания/охлаждения аккумулятора.



Не касайтесь токопроводящими предметами контактов аккумулятора и зарядного устройства.



Ни в коем случае не пытайтесь заряжать повреждённый аккумулятор!



Не погружайте аккумулятор в воду.



Немедленно заменяйте повреждённый сетевой кабель.



Заряжайте аккумулятор при температуре окружающей среды в пределах 4°C-40°C.



Для использования только внутри помещений.



Утилизируйте отработанный аккумулятор безопасным для окружающей среды способом!



Заряжайте аккумуляторы DeWALT только зарядными устройствами DeWALT. Зарядка аккумуляторов других марок зарядными устройствами DeWALT может привести к протечке или взрыву аккумулятора и другим опасным ситуациям.



Не бросайте аккумулятор в огонь.

## Комплект поставки

В упаковку входят:

1 Радиоприёмник

1 Руководство по эксплуатации

- Проверьте радиоприёмник, детали и дополнительные приспособления на наличие повреждений, которые могли произойти во время транспортировки.
- Перед началом работы необходимо внимательно прочитать настоящее руководство и принять к сведению содержащуюся в нем информацию.

## Описание (Рис. 1-4)



**ВНИМАНИЕ:** Ни в коем случае не видоизменяйте радиоприёмник или какую-либо его часть. Это может привести к получению травмы или повреждению прибора.

- Кнопка включения
- Поворотный переключатель громкости
- Кнопки со стрелками
- Кнопка переключателя режимов работы
- Кнопка меню
- Антенна
- Кнопка ввода/дисплея
- Жидкокристаллический дисплей
- Аккумулятор
- Кнопка указателя уровня заряда аккумулятора
- Гнездо для аккумулятора
- Дополнительный порт
- Винт крышки для аккумулятора
- Плоский круглый аккумулятор

о. Крышка для плоского круглого аккумулятора

р. Порт USB

- **Дети и неопытные лица.** Использование прибора детьми и неопытными лицами допускается только под контролем ответственного за их безопасность лица.

## Электробезопасность

Всегда следите, чтобы напряжение аккумулятора соответствовало напряжению, обозначенному на паспортной табличке прибора. Также убедитесь, что напряжение Вашего зарядного устройства соответствует напряжению электросети.



**ВНИМАНИЕ:** Риск поражения электрическим током!  
Используйте прибор только в сухих местах.

Повреждённый кабель должен заменяться специально подготовленным кабелем, который можно приобрести в сервисной организации DeWALT.

## Использование удлинительного кабеля

При необходимости использования удлинительного кабеля, используйте только утвержденные 3-х жильные кабели промышленного изготовления, рассчитанные на мощность не меньшую, чем потребляемая мощность данного прибора (см. раздел «Технические характеристики»). Минимальный размер проводника должен составлять 1,5 мм<sup>2</sup>; максимальная длина кабеля не должна превышать 30 м.

При использовании кабельного барабана, всегда полностью разматывайте кабель.

## СБОРКА И РЕГУЛИРОВКА

### Установка аккумулятора (Рис. 4)



**ВНИМАНИЕ:** Используйте аккумуляторы и зарядные устройства только марки DeWALT.

**ПРИМЕЧАНИЕ:** Убедитесь, что аккумулятор полностью заряжен. Если аккумулятор не производит достаточной мощности, зарядите его в соответствии с инструкцией по эксплуатации зарядного устройства.

**ПРИМЕЧАНИЕ:** Для достижения максимальной производительности и продления срока службы ионно-литиевых аккумуляторов, перед первым использованием заряжайте аккумулятор не менее 10-ти часов.

Вставьте аккумулятор (i) в приёмное гнездо до упора.

#### **АККУМУЛЯТОР С РАСХОДОМЕРОМ (РИС. 4)**

Некоторые аккумуляторы DeWALT оборудованы расходомером в виде трёх зелёных светодиодных индикаторов, обозначающих текущий уровень заряда аккумулятора.

Для активирования расходомера нажмите и удерживайте кнопку (j). Комбинация из трёх горящих светодиодных индикаторов обозначает текущий уровень заряда аккумулятора. Когда уровень заряда аккумулятора упадет ниже эксплуатационного предела, расходомер погаснет, и аккумулятор нужно будет подзарядить.

**ПРИМЕЧАНИЕ:** Расходомер является индикатором только лишь уровня заряда, оставшегося в аккумуляторе. Расходомер не является индикатором функциональных возможностей инструмента, зависящих от компонентов, температуры и действий конечного пользователя.

### **Установка плоского круглого аккумулятора (Рис. 2)**



**ВНИМАНИЕ:** При замене аккумулятора всегда используйте аккумуляторы той же марки и типа, что и оригинальный аккумулятор. При установке аккумуляторов всегда соблюдайте полярность (+ и -). Не храните аккумуляторы в местах, где металлические объекты могут контактировать с открытыми клеммами аккумулятора.

Ваш радиоприёмник имеет объём памяти для хранения времени и настроек выбранных радиостанций. Когда радиоприёмник выключен, объём памяти питается от плоского круглого аккумулятора, входящего в комплект поставки радиоприёмника.

1. Выключите радиоприёмник и отсоедините его от источника питания.
2. Отвинтите винт (m) на крышке аккумулятора (o).

3. Нажмите на затвор крышки аккумулятора и откройте ее.
4. Вставьте плоский круглый аккумулятор (n) в гнездо для аккумулятора согласно схеме.
5. Установите на место крышку, вставьте винт и затяните.

**ПРИМЕЧАНИЕ:** Для перенастройки дисплея, времени и предварительных настроек, извлеките плоский круглый аккумулятор и установите его заново. При «зависании» дисплея следуйте той же процедуре.

## **ЭКСПЛУАТАЦИЯ**

### **Инструкции по использованию**



**ВНИМАНИЕ:** Всегда следуйте указаниям действующих норм и правил безопасности.



**ВНИМАНИЕ:** Не помещайте радиоприёмник в местах, где на него может капать вода или попасть водяные брызги.

### **Работа с переменным током**

Размотайте электрокабель и вставьте вилку в настенную розетку 230 В перемен. тока.

### **Эксплуатация радиоприёмника (Рис. 1)**

#### **ВКЛЮЧЕНИЕ/РЕГУЛИРОВАНИЕ ГРОМКОСТИ**

1. Чтобы включить радиоприёмник, нажмите кнопку включения (a).

**ПРИМЕЧАНИЕ:** При первом использовании радиоприёмник начнёт работать в режиме DAB (цифровое радиовещание) и произведёт автоматический поиск радиостанций. После этого он установит время, и начнется проигрывание первой из найденных им радиостанций. Если время не отображается, обратитесь к разделу «**Программирование часов**» и вручную установите время.

2. Для увеличения громкости, поворачивайте переключатель (b) в направлении по часовой стрелке. Для уменьшения громкости, поворачивайте рукоятку против часовой стрелки.

## MODE SELECTION

Для выбора одного из режимов работы (DAB, FM или AUX), нажимайте на кнопку переключателя режимов (d) до тех пор, пока не будет выбран нужный режим. Например, если радио работает в режиме DAB (режим обозначен в верхнем левом углу дисплея (h)), чтобы перейти в режим AUX, дважды нажмите на кнопку.

## РЕЖИМ DAB - НАСТРОЙКА

При первом включении радио в режиме DAB/DAB+ радио начнёт автоматический поиск станций радиовещания в локальной сети.

Для прокрутки имеющихся радиостанций воспользуйтесь кнопками со стрелками, указывающими вправо и влево (с).

**ПРИМЕЧАНИЕ:** При смене локальной зоны или при наличии слабого сигнала в результате автоматического поиска (это возможно при не вытянутой антенне) список доступных радиостанций может сократиться или оказаться пустым. Ручной запуск автоматического поиска найдет все доступные станции радиовещания.

## ЗАПУСК АВТОМАТИЧЕСКОГО ПОИСКА:

1. Нажмите на кнопку меню (е). Нажимая на стрелку, указывающую вправо (с), прокрутите список опций до опции «Автоматический поиск» и выберите её, нажав на кнопку ввода/дисплея (g).
2. Нажмите на кнопку со стрелкой, указывающей вправо, чтобы выбрать опцию «Да».
3. Чтобы начать автоматический поиск, нажмите на кнопку ввода/дисплея (g).

По завершении автоматического поиска радио начнёт проигрывать первую из найденных радиостанций.

Для использования предварительных настроек см. раздел **«Программирование кнопок запоминания»**.

## РЕЖИМ DAB – УДАЛЕНИЕ РАДИОСТАНЦИЙ

После названий некоторых из найденных ранее радиостанций и прекративших своё существование может стоять знак вопроса «?».

Для исключения таких радиостанций из списка воспользуйтесь функцией удаления.

1. Нажмите на кнопку меню (е) и прокрутите до опции «Удаление».
2. Для выбора опции нажмите на кнопку ввода/дисплея (g).

## РЕЖИМ DAB – СЖАТИЕ ДИНАМИЧЕСКОГО ДИАПАЗОНА (DRC)

Данная функция уменьшает разницу между самым тихим и самым громким звуковым сигналом при вещании. Иными словами, увеличивает громкость тихих сигналов и уменьшает громкость громких сигналов.

Имеются следующие опции:

- 0 – DCR проигнорировало вещание
- ½ - установка DCR на половину уровня передаваемого сигнала
- 1 – используется DCR уровня передаваемого сигнала
- 2 – двойное DCR уровня передаваемого сигнала

**ПРИМЕЧАНИЕ:** DCR работает, только если на это даёт разрешение станция радиовещания.

## РЕЖИМ FM - НАСТРОЙКА

**Настройка:** Чтобы настроиться на верхний диапазон частот, нажмите на кнопку со стрелкой, указывающей вправо. Чтобы настроиться на нижний диапазон частот, нажмите на кнопку со стрелкой, указывающей влево.

**Поиск:** Нажмите и отпустите кнопку со стрелкой, указывающей вправо (с). Частота настройки увеличится для поиска первой радиостанции с достаточным количеством приема и автоматически на ней остановится. Для поиска радиостанций на более высоких частотах, снова нажмите на кнопку со стрелкой, указывающей вправо. Для поиска радиостанций на более низких частотах, нажмите на кнопку со стрелкой, указывающей влево. Функция поиска работает в режиме FM.

## ПРОГРАММИРОВАНИЕ ЧАСОВ

Время и дата могут быть установлены вручную, или автоматически сигналами точного времени, передающимися по DAB (при наличии).

## АВТОМАТИЧЕСКАЯ СИНХРОНИЗАЦИЯ ВРЕМЕНИ:

### (ТОЛЬКО В РЕЖИМЕ DAB)

**ПРИМЕЧАНИЕ:** При первом использовании радиоприёмник начнёт работать в режиме DAB (цифровое радиовещание) и произведёт автоматический поиск радиостанций.

1. Нажмите на кнопку меню (е).
2. Используя кнопки со стрелками (с), прокрутите меню до опции «Установка

времени» и нажмите на кнопку ввода/дисплея (g).

3. Перекрутите меню до опции «Синхронизировать время» и нажмите на кнопку ввода/дисплея (g) для выбора. Часы будут автоматически синхронизированы с национальными сигналами точного времени.

#### РУЧНАЯ НАСТРОЙКА ЧАСОВ:

##### (РЕЖИМ FM И DAB)

1. Нажмите на кнопку меню (e).
2. Используя кнопки со стрелками (c), перекрутите меню до опции «Установка времени» на дисплее и нажмите на кнопку ввода/дисплея (g).
3. Перекрутите меню до опции «Дата и время» и нажмите на кнопку ввода/дисплея (g).
4. Используя кнопки со стрелками (c), установите дату и время.
5. Установив нужное время, нажмите на кнопку ввода/дисплея (g) для подтверждения.

Другие опции меню установки времени:

- Формат времени: Выберите 12-ти или 24-х часовой формат для отображения на дисплее.
- Формат даты: Выберите формат даты для отображения на дисплее: ММ/ДД/ГГГГ, ГГГГ/ММ/ДД или ДД/ММ/ГГГГ.

## Важные замечания по эксплуатации радиоприёмников (Рис. 3)

1. Радиоприёмник будет работать до 14 часов от полностью заряженного и находящегося в хорошем рабочем состоянии 4,0 ампер-час аккумулятора. Использование аккумулятора меньшей мощности или ёмкости сократит рабочее время радиоприёмника.
2. Качество приёма зависит от местоположения радиоприёмника и мощности радиосигнала.
3. Некоторые генераторы могут стать причиной появления фоновых шумов.
4. Для использования дополнительного порта (l), подключите к порту гнездо звукового выхода CD или iPod®\*/MP3-плеера. Звук от внешнего источника

будет передаваться через колонки радиоприёмника.

5. Выходной порт для USB (p) используется для подключения устройств малой мощности, таких как мобильные телефоны, CD и MP3-плееры. Помните, что радиоприёмник, работающий от аккумулятора, не заряжается через порт USB.

\* iPod является зарегистрированной торговой маркой Apple Inc.

## ТЕХНИЧЕСКОЕ ОБСЛУЖИВАНИЕ

Ваш радиоприёмник DeWALT рассчитан на работу в течение продолжительного времени при минимальном техническом обслуживании. Срок службы и надёжность прибора увеличивается при правильном уходе.

## Примечания по техническому обслуживанию

Самостоятельный ремонт данного прибора запрещен. Внутри радиоприёмника нет обслуживаемых пользователем деталей. Во избежание повреждения чувствительных к статике внутренних деталей, техническое обслуживание прибора должно проводиться в авторизованном сервисном центре.



### Чистка



**ВНИМАНИЕ:** *Никогда не используйте растворители или другие агрессивные химические средства для очистки неметаллических деталей радиоприёмника. Эти химикаты могут ухудшить свойства материалов, применённых в данных деталях. Используйте ткань, смоченную в воде с мягким мылом. Не допускайте попадания какой-либо жидкости внутрь радиоприёмника; ни в коем случае не погружайте какую-либо часть радиоприёмника в жидкость.*

### ИНСТРУКЦИИ ПО ЧИСТКЕ ЗАРЯДНОГО УСТРОЙСТВА



**ВНИМАНИЕ:** *Опасность поражения электрическим током. Перед чисткой отключите*

зарядное устройство от розетки сети переменного тока. Грязь и масло можно удалять с наружной поверхности радиоприёмника с помощью ткани или мягкой неметаллической щетки. Не используйте воду или любой чистящий раствор.

## Дополнительные принадлежности



**ВНИМАНИЕ:** Поскольку принадлежности, отличные от тех, которые предлагает DeWALT, не проходили тесты на данном изделии, то использование этих принадлежностей с данным радиоприёмником может привести к опасной ситуации. Во избежание риска получения травмы, с данным продуктом должны использоваться только рекомендованные DeWALT дополнительные принадлежности.

По вопросу приобретения дополнительных принадлежностей обращайтесь к Вашему дилеру.

## Защита окружающей среды



Раздельный сбор. Данное изделие нельзя утилизировать вместе с обычными бытовыми отходами.

Если однажды Вы захотите заменить Ваше изделие DeWALT или Вы больше в нем не нуждаетесь, не выбрасывайте его вместе с бытовыми отходами. Отнесите изделие в специальный приёмный пункт.



Раздельный сбор изделий с истекшим сроком службы и их упаковок позволяет пускать их в переработку и повторно использовать. Использование переработанных материалов помогает защищать окружающую среду от загрязнения и снижает расход сырьевых материалов.

Местное законодательство может обеспечить сбор старых электрических продуктов отдельно от бытового мусора на муниципальных свалках отходов, или Вы можете сдавать их в торговом предприятии при покупке нового изделия.

Фирма DeWALT обеспечивает прием и переработку отслуживших свой срок изделий DeWALT. Чтобы воспользоваться этой услугой, Вы можете сдать Ваше изделие в любой авторизованный сервисный центр, который собирает их по нашему поручению.

Вы можете узнать место нахождения Вашего ближайшего авторизованного сервисного центра, обратившись в Ваш местный офис DeWALT по адресу, указанному в данном руководстве по эксплуатации. Кроме того, список авторизованных сервисных центров DeWALT и полную информацию о нашем послепродажном обслуживании и контактах Вы можете найти в интернете по адресу: [www.2helpU.com](http://www.2helpU.com).



## Перезаряжаемый аккумулятор

Данный аккумулятор с длительным сроком службы следует подзаряжать, если он не обеспечивает достаточную мощность для работ, которые ранее выполнялись легко и быстро. Утилизируйте отработанный аккумулятор безопасным для окружающей среды способом.

- Полностью разрядите аккумулятор, затем извлеките его из радиоприёмника.
- Ионно-литиевые элементы подлежат переработке. Сдайте их Вашему дилеру или в местный пункт переработки. Собранные аккумуляторы будут переработаны или утилизированы безопасным для окружающей среды способом.

## ДеВОЛТ

### Гарантийные условия

Уважаемый покупатель!

1. Поздравляем Вас с покупкой высококачественного изделия ДеВОЛТ и выражаем признательность за Ваш выбор.
  - 1.1. Надежная работа данного изделия в течение всего срока эксплуатации - предмет особой заботы наших сервисных служб. В случае возникновения каких-либо проблем в процессе эксплуатации изделия рекомендуем Вам обращаться только в авторизованные сервисные организации, адреса и телефоны которых Вы сможете найти в Гарантийном талоне или узнать в магазине. Наши сервисные станции - это не только квалифицированный ремонт, но и широкий выбор запчастей и принадлежностей.
  - 1.2. При покупке изделия требуйте проверки его комплектности и исправности в Вашем присутствии, инструкцию по эксплуатации и заполненный Гарантийный талон на русском языке. При отсутствии у Вас правильно заполненного Гарантийного талона мы будем вынуждены отклонить Ваши претензии по качеству данного изделия.
  - 1.3. Во избежание недоразумений убедительно просим Вас перед началом работы с изделием внимательно ознакомиться с инструкцией по его эксплуатации.
2. Правовой основой настоящих гарантийных условий является действующее Законодательство и, в частности, Закон "О защите прав потребителей".
3. Гарантийный срок на данное изделие составляет 12 месяцев и исчисляется со дня продажи. В случае устранения недостатков изделия, гарантийный срок продлевается на период, в течение которого оно не использовалось.
4. Производитель рекомендует проводить периодическую проверку изделия на сервисной станции.
5. В течение 12 месяцев со дня продажи производитель гарантирует бесплатную проверку изделия и рекомендации по замене нормально изнашиваемых частей.
6. Срок службы изделия - 5 лет (минимальный, установленный в соответствии с Законом "О защите прав потребителей").
7. Наши гарантийные обязательства распространяются только на неисправности, выявленные в течение гарантийного срока и обусловленные производственными или конструктивными факторами.
8. Гарантийные обязательства не распространяются:
  - 8.1. На неисправности изделия, возникшие в результате:
    - 8.1.1. Несоблюдения пользователем предписаний инструкции по эксплуатации изделия.
    - 8.1.2. Механического повреждения, вызванного внешним ударным или любым иным воздействием.
    - 8.1.3. Применения изделия не по назначению.
    - 8.1.4. Стихийного бедствия.
    - 8.1.5. Неблагоприятных атмосферных и иных внешних воздействий на изделие, таких как дождь, снег, повышенная влажность, нагрев, агрессивные среды, несоответствие параметров питающей электросети указанным на инструменте.
    - 8.1.6. Использования принадлежностей, расходных материалов и запчастей, не рекомендованных или не одобренных производителем.
    - 8.1.7. Проникновения внутрь изделия посторонних предметов, насекомых, материалов или веществ, не являющихся отходами, сопровождающими применение по назначению, такими как стружка опилки и пр.
  - 8.2. На инструменты, подвергавшиеся вскрытию, ремонту или модификации вне уполномоченной сервисной станции.
  - 8.3. На принадлежности, запчасти, вышедшие из строя вследствие нормального износа, и расходные материалы, такие как приводные ремни, угольные щетки, аккумуляторные батареи, ножи, пилки, абразивы, пильные диски, сверла, буры и т. п. .
- 8.4. На неисправности, возникшие в результате перегрузки инструмента, повлекшей выход из строя электродвигателя или других узлов и деталей. К безусловным признакам перегрузки изделия относятся, помимо прочего: появление цветов побежалости, деформация или оплавление деталей и узлов изделия, потемнение или обугливание изоляции проводов электродвигателя под воздействием высокой температуры.



ME 77



007

Блэк энд Деккер Гмбх  
Блэк энд Деккер Штрассе, 40  
65510 Идштайн, Германия





№ 1	№ 2	№ 3	№ 4
Order No. / Заказ № / Замовлення №	Order No. / Заказ № / Замовлення №	Order No. / Заказ № / Замовлення №	Order No. / Заказ № / Замовлення №
Date of receipt/Дата поступления/Дата прийому	Date of receipt/Дата поступления/Дата прийому	Date of receipt/Дата поступления/Дата прийому	Date of receipt/Дата поступления/Дата прийому
Date of gerai/Дата выдачи/Дата видання	Date of gerai/Дата выдачи/Дата видання	Date of gerai/Дата выдачи/Дата видання	Date of gerai/Дата выдачи/Дата видання
Stamp and signature of the service centre/ Печать и подпись сервисного центра/ Печатка та підпис сервісного центру	Stamp and signature of the service centre/ Печать и подпись сервисного центра/ Печатка та підпис сервісного центру	Stamp and signature of the service centre/ Печать и подпись сервисного центра/ Печатка та підпис сервісного центру	Stamp and signature of the service centre/ Печать и подпись сервисного центра/ Печатка та підпис сервісного центру
№ 1	№ 2	№ 3	№ 4
Order No. / Заказ № / Замовлення №	Order No. / Заказ № / Замовлення №	Order No. / Заказ № / Замовлення №	Order No. / Заказ № / Замовлення №
Date of receipt/Дата поступления/Дата прийому	Date of receipt/Дата поступления/Дата прийому	Date of receipt/Дата поступления/Дата прийому	Date of receipt/Дата поступления/Дата прийому
Stamp and signature of the service centre/ Печать и подпись сервисного центра/ Печатка та підпис сервісного центру	Stamp and signature of the service centre/ Печать и подпись сервисного центра/ Печатка та підпис сервісного центру	Stamp and signature of the service centre/ Печать и подпись сервисного центра/ Печатка та підпис сервісного центру	Stamp and signature of the service centre/ Печать и подпись сервисного центра/ Печатка та підпис сервісного центру

№ 4

№ 3

№ 2

№ 1

Заказ №/Тапсырыс №/Бююртма №

Заказ №/Тапсырыс №/Бююртма №

Заказ №/Тапсырыс №/Бююртма №

Заказ №/Тапсырыс №/Бююртма №

Дата прыёмкі/Кабылдау күні/Кабул килинган күни

Дата прыёмкі/Кабылдау күні/Кабул килинган күни

Дата прыёмкі/Кабылдау күні/Кабул килинган күни

Дата прыёмкі/Кабылдау күні/Кабул килинган күни

Дата выдачы/Беру күні/Кайтарыб берилган күни

Дата выдачы/Беру күні/Кайтарыб берилган күни

Дата выдачы/Беру күні/Кайтарыб берилган күни

Дата выдачы/Беру күні/Кайтарыб берилган күни

Пячатка і подпіс сэрвіснага цэнтра/  
Сервіс орталықтыңын мөрі мен колтанбасы/  
Сервіс марказининг мухр ва имзосиПячатка і подпіс сэрвіснага цэнтра/  
Сервіс орталықтыңын мөрі мен колтанбасы/  
Сервіс марказининг мухр ва имзосиПячатка і подпіс сэрвіснага цэнтра/  
Сервіс орталықтыңын мөрі мен колтанбасы/  
Сервіс марказининг мухр ва имзосиПячатка і подпіс сэрвіснага цэнтра/  
Сервіс орталықтыңын мөрі мен колтанбасы/  
Сервіс марказининг мухр ва имзоси

№ 4

№ 3

№ 2

№ 1

Заказ №/Тапсырыс №/Бююртма №

Заказ №/Тапсырыс №/Бююртма №

Заказ №/Тапсырыс №/Бююртма №

Заказ №/Тапсырыс №/Бююртма №

Дата прыёмкі/Кабылдау күні/Кабул килинган күни

Дата прыёмкі/Кабылдау күні/Кабул килинган күни

Дата прыёмкі/Кабылдау күні/Кабул килинган күни

Дата прыёмкі/Кабылдау күні/Кабул килинган күни

Пячатка і подпіс сэрвіснага цэнтра/  
Сервіс орталықтыңын мөрі мен колтанбасы/  
Сервіс марказининг мухр ва имзосиПячатка і подпіс сэрвіснага цэнтра/  
Сервіс орталықтыңын мөрі мен колтанбасы/  
Сервіс марказининг мухр ва имзосиПячатка і подпіс сэрвіснага цэнтра/  
Сервіс орталықтыңын мөрі мен колтанбасы/  
Сервіс марказининг мухр ва имзосиПячатка і подпіс сэрвіснага цэнтра/  
Сервіс орталықтыңын мөрі мен колтанбасы/  
Сервіс марказининг мухр ва имзоси

BY

KZ

UZ

**GB****WARRANTY CARD****BY****ГАРАНТЫЙНЫЙ ТАЛОН****RUS****ГАРАНТИЙНЫЙ ТАЛОН****KZ****КЕПІЛДІК ТАЛОН****UA****ГАРАНТІЙНИЙ ТАЛОН****UZ****ГАРАНТИЯ ЧИПТАСИ****GB**

months

**RUS**

месяцев

**UA**

місяців

**12****BY**

месяцаў

**KZ**

ай

**UZ**

ой

<b>GB</b> Serial No.	Date of sale	Selling stamp, Signature
<b>RUS</b> Серийный номер	Дата продажи	Печать и подпись торговой организации
<b>UA</b> Серійний номер	Дата продажу	Печатка та підпис торгівельної організації
<b>BY</b> Серыйны нумар	Дата продажы	Пячатка і подпіс гандлёвай установы
<b>KZ</b> Сериялық нөмір	Сату күні	Сауда ұйымының мөрі мен қолтанбасы
<b>UZ</b> Серия сони	Сотилган куни	Савдо корхонанинг муҳр ва имзоси

## АВТОРИЗОВАННЫЕ СЕРВИСНЫЕ ЦЕНТРЫ DEWALT

RUS

Россия, 121471, г. Москва,  
ул. Гвардейская, д. 3, корп. 1  
тел.: (495) 444 10 70  
737 80 41

UA

Украина, 04073, г. Киев,  
ул. Сырецкая, 33-ш  
тел.: (044) 581 11 25

KZ

Казахстан, 050060, г. Алматы,  
ул. Березовского 3А  
тел.: (727) 244 64 46  
293 34 53

BY

Беларусь, 220015, г. Минск,  
ул. Берута, д. 22, к. 1  
тел.: (37517) 251 43 07  
251 30 72

GE

Грузия, 0193, г. Тбилиси,  
ул. Тамарашвили, д. 12  
тел.: (99532) 33 35 86

Сервисная сеть DEWALT постоянно расширяется.  
Информацию об обслуживании в других городах Вы можете получить по телефонам  
в Москве: (495) 258 39 81/2/3,  
в Киеве: (044) 507 05 17  
<http://www.dewalt.ru>

---

Исправный и полностью укомплектованный товар получил(а), с гарантийными условиями ознакомлен(а)/  
Справний та повністю укомплектований товар отримав(ла), з гарантійними забов'язаннями ознайомлен(а)/  
Спраўны і поўнасьцю укамплектаваны тавар атрымаў(ла), з гарантійнымі умовамі азнаёмлены(а)/  
Түзу және толық жинақталған тауар қабылдадым, кепілдік шарттарымен таныстым/  
Тузатилган ва тулик комплектли махсулотни олдим, гарантия шартлари билан танишиб чикдим“

---

*Подпись покупателя/ Підпис покупця/ Подпис покупніка/ Сатып алушының қолтанбасы/ Харидорнинз имзоси*