



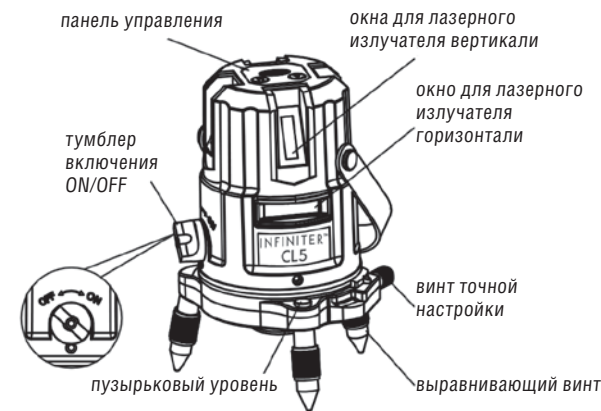
IEC 60825-1: 2007-03, <1 мВт, 635 нм  
Лазерное излучение  
Не направляйте в глаза  
Лазер класса 2

- Не направляйте лазерный луч на людей и животных, на блестящие отражающие поверхности, избегайте прямого зрительного контакта с лазерным лучом.
- Устанавливайте прибор таким образом, чтобы избежать непреднамеренного ослепления людей и животных.
- Использование прибора не по назначению может быть опасно для здоровья.
- Не разбирайте и не ремонтируйте прибор самостоятельно. Обслуживание и ремонт следует поручать только квалифицированным специалистам и с применением оригинальных запасных частей.
- Храните прибор вне досягаемости детей и посторонних лиц.
- Очки для работы с лазерным инструментом служат для лучшего распознавания лазерного луча, не используйте их для других целей. Лазерные очки не защищают от лазерного излучения, не предназначены для защиты от ультрафиолетового излучения и ухудшают восприятие цветов.

**ОПИСАНИЕ ПРИБОРА**

Мультипризменный лазерный нивелир INFINITER CL5 предназначен для построения и контроля вертикальных и горизонтальных плоскостей и линий. Прибор пригоден как для эксплуатации в закрытых помещениях, так и на открытых строительных площадках. Прибор строит 4 вертикальных плоскости, горизонтальную плоскость с углом развертки 100°, точку отвеса. Основание прибора с выравнивающими винтами, крепление для штатива 5/8" обеспечивают удобство работы.

**Внешний вид прибора:**



**РАБОТА С ПРИБОРОМ**

Перед началом откройте крышку батарейного отсека, установите элементы питания соблюдая полярность.

Установите прибор на штатив или твердую устойчивую поверхность. Включите прибор.

Отрегулируйте наклон прибора винтами для регулировки или регулировкой штатива. Если наклон корпуса прибора превышает 3° раздается звуковой сигнал, который означает, что наклон прибора превышает диапазон автоматического выравнивания.

Включите необходимые для работы лазерные излучатели.

Режим снижения яркости свечения лазеров продлевает срок службы батарей и позволяет избежать ослепления.

При низком уровне заряда батарей прибор сигнализирует звуковым сигналом.

При отключении прибора происходит блокировка компенсатора. Отключайте прибор даже если в него не установлены батареи, а также после окончания работ.

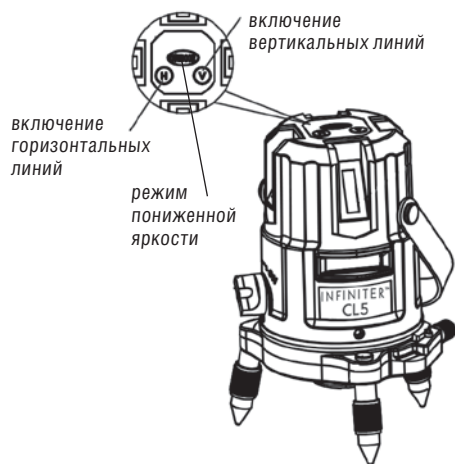
**УХОД И ЭКСПЛУАТАЦИЯ**

**Внимание!** Прибор является точным оптико-механическим устройством и требует бережного обращения. Перед началом работ, а также после механических воздействий (падение, удары) проводите проверку точности прибора.

Для увеличения времени работы, а также для уменьшения риска непреднамеренного ослепления следует выбирать минимально необходимое количество включенных лазерных модулей.

При работе вблизи объектов или воздушных потоков отличающихся по температуре от окружающей среды из-за неоднородности атмосферы возможно дрожание лазерной линии. При увеличении расстояния эффект усиливается.

**Панель управления:**



**ТЕХНИЧЕСКИЕ ХАРАКТЕРИСТИКИ**

Рабочий диапазон	20м*
Точность выравнивания	±4 мм / 10 м
Диапазон выравнивания	±3°
Рабочая температура	+5°С...+50°С
Температура хранения	-20°С...+70°С
Тип лазера	< 1мВ, 635 нм
Класс лазера	II
Тип резьбы для установки на штатив	5/8"
Элемент питания	3x1,5В щелочной LR6 (AA)
Продолжительность работы (ориентировочно)	30 часов
Вес	1,07 кг
Габаритные размеры	118 x 118 x 191 мм

\* Рабочий диапазон может отличаться от заявленного в зависимости от условий освещенности.

**КОМПЛЕКТАЦИЯ**

- Прибор – 1 шт.
- Кейс – 1 шт.
- Красные очки – 1 шт.
- Инструкция по эксплуатации – 1 шт.

С увеличением расстояния ширина лазерной линии увеличивается. Разметку следует производить по оси лазерной линии.

Для получения максимальной точности используйте средний участок лазерной линии.

Следует учитывать, что форма лазерных линий на поверхности объекта (например, на стенах, перекрытиях и пр.) зависит от кривизны и наклона поверхности по отношению к лазерной плоскости.

#### Соблюдение следующих рекомендаций продлит срок службы прибора:

- Перемещайте прибор только с заблокированным компенсатором.
- Оберегайте прибор от ударов, падений, сильных вибраций, не допускайте попадания внутрь прибора влаги, строительной пыли, посторонних предметов.
- В случае попадания в прибор влаги в первую очередь выньте элементы питания, затем обратитесь в сервисный центр.
- Не храните и не используйте прибор в течение длительного времени в условиях повышенной влажности.
- Чистку прибора следует производить влажной мягкой салфеткой.

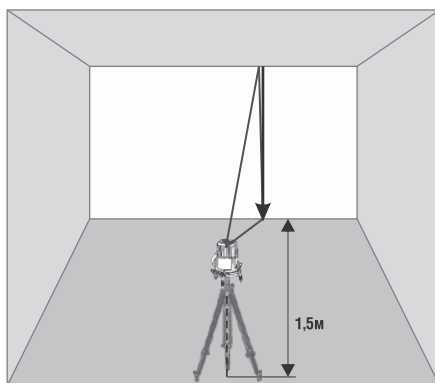
#### Несоблюдение следующих правил может привести к вытеканию электролита из элементов питания и порче прибора:

- Вынимайте элементы питания из прибора, если он не используется в течение длительного времени.
- Не используйте элементы питания разного вида, с разным уровнем заряда.
- Не оставляйте в приборе разряженные элементы питания.

#### Проверка вертикали

В качестве эталона вертикали используйте отвес. Установите прибор на расстоянии порядка 1,5 м от отвеса.

1. Разблокируйте компенсатор, включите вертикальный излучатель, совместите ось вертикальной лазерной линии с нижней точкой отвеса.
2. Если отклонение оси вертикальной линии от подвеса превышает 0,4 мм на 1 м длины подвеса (например, для отвеса длиной 2,5 м – максимальное отклонение не должно превышать 1 мм) – обратитесь в сервисный центр.

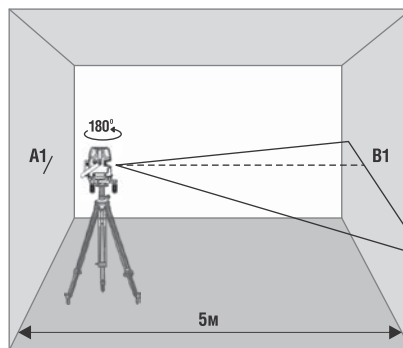


#### ПРОВЕРКА ТОЧНОСТИ

##### Проверка горизонтали

Для проверки необходимы 2 параллельные вертикальные стены расположенные друг напротив друга на расстоянии 5 м.

1. Установите прибор максимально близко к одной из стен. Включите вертикальный и горизонтальный излучатели, разблокируйте компенсатор. Разверните прибор излучателями в сторону ближней стены, чтобы пересечение лазерных линий на стене располагалось напротив прибора. Отметьте положение точки пересечения лазерных линий меткой A1. На дальней стене напротив прибора отметьте точку B1.



2. Поверните прибор влево, затем вправо, измерьте отклонение оси луча от отметки B1. Если отклонение превышает 2 мм – обратитесь в сервисный центр.
3. Перенесите прибор к противоположной стене, отметьте пересечение лазерных линий меткой B2 (метки B1, B2 должны находиться на одной вертикали).

#### ГАРАНТИЙНЫЕ ОБЯЗАТЕЛЬСТВА

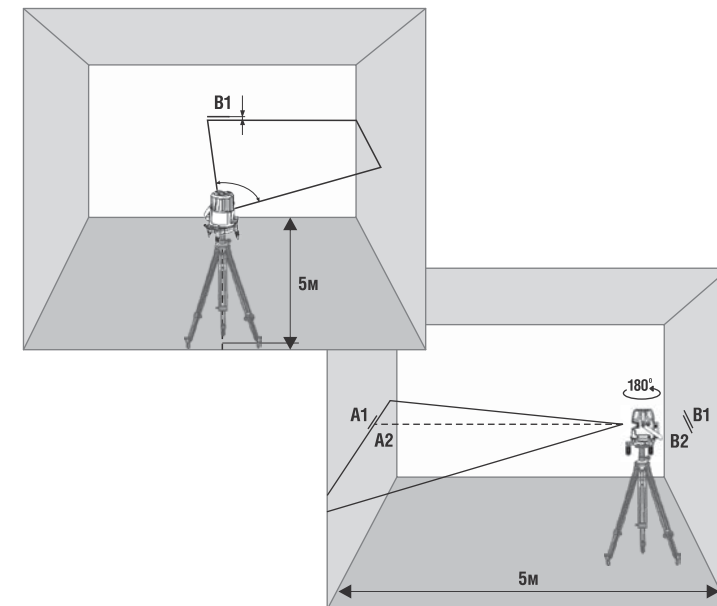
Гарантийный период составляет 12 месяцев с даты продажи. Гарантия покрывает все расходы по ремонту или замене прибора. Гарантия не покрывает транспортные расходы, связанные с возвратом прибора в ремонт. Гарантийные обязательства не распространяются на повреждения ставшие результатом механического или иного воздействия, нарушений правил эксплуатации, самостоятельного ремонта, а также на элементы питания. Гарантийные обязательства не распространяются на случаи потери точности, возникшие в процессе эксплуатации прибора не по причине заводского брака, а также в случае обрыва подвижных цепей питания компенсатора в результате интенсивной эксплуатации или нарушений правил эксплуатации. Расходы по настройке прибора оплачиваются отдельно. Срок службы прибора - 36 месяцев.

#### СЕРВИС И КОНСУЛЬТАЦИОННЫЕ УСЛУГИ

Контакты для связи, консультации можно получить на сайте [www.condtrol.com](http://www.condtrol.com).

4. Поверните прибор на 180° и отметьте на противоположной стене пересечение лазерных линий меткой A2 (метки A1, A2 должны находиться на одной вертикали).

5. Измерьте расстояния dA, dB между метками A1, A2 и B1, B2 соответственно. Если разница между значениями dA, dB превышает 4 мм – обратитесь в сервисный центр.



#### УТИЛИЗАЦИЯ

Отслужившие свой срок инструменты, принадлежности и упаковку должны быть утилизированы согласно действующим законам вашей страны. Не выбрасывайте аккумуляторы/батареи в коммунальный мусор, не бросайте их в огонь или воду. Аккумуляторы/батареи следует собирать и сдавать на рекуперацию или на экологически чистую утилизацию.

#### Только для стран-членов ЕС:

Не выбрасывайте инструменты в коммунальный мусор! Согласно Европейской Директиве 2002/96/ЕС о старых электрических и электронных инструментах и приборах и ее претворению в национальное право, отслужившие свой срок измерительные инструменты должны собираться отдельно и быть переданы на экологически чистую рекуперацию отходов. Неисправные или пришедшие в негодность аккумуляторы/батареи должны быть утилизированы согласно Директиве 2006/66/ЕС.

Производитель оставляет за собой право вносить изменения в конструкцию и комплектацию прибора без предварительного уведомления.