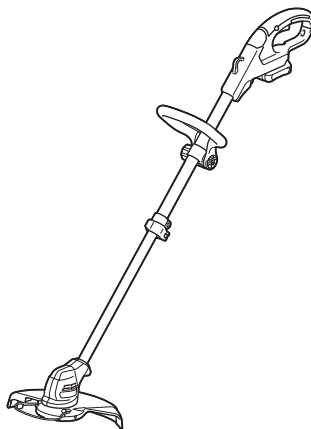


РУКОВОДСТВО ПО
ЭКСПЛУАТАЦИИ



Аккумуляторная Коса

UR100D



Прочтите перед использованием.

ТЕХНИЧЕСКИЕ ХАРАКТЕРИСТИКИ

Модель:		UR100D
Частота вращения без нагрузки (без режущего узла)		10 000 мин ⁻¹
Общая длина (без режущего узла)		835–1 185 мм
Диаметр нейлонового шнура		1,65 мм
Применяемый режущий узел и диаметр резания	Нейлоновая режущая головка (номер изделия 198852-2 / 198853-0)	
Номинальное напряжение		10,8 - 12 В пост. тока, макс.
Стандартный блок аккумулятора		BL1015 / BL1016 / BL1020B / BL1021B / BL1040B / BL1041B
Масса нетто		1,9–2,1 кг

- Благодаря нашей постоянно действующей программе исследований и разработок указанные здесь технические характеристики могут быть изменены без предварительного уведомления.
- Технические характеристики и аккумуляторный блок могут отличаться в зависимости от страны.
- Масса может отличаться в зависимости от дополнительного оборудования. Обратите внимание, что блок аккумулятора также считается дополнительным оборудованием. В таблице представлены комбинации с наибольшим и наименьшим весом в соответствии с процедурой EPTA 01/2014.

Шум

Применимый стандарт : EN50636

Тип	Средний уровень звукового давления	
	L _{РА} (дБ(А))	Погрешность, К (дБ(А))
Нейлоновая режущая головка	74	0,74

- Даже если указанный уровень звукового давления составляет 80 дБ(А) или менее, уровень шума при выполнении работ может превышать 80 дБ(А). Используйте средства защиты слуха.

Вибрация

Применимый стандарт : EN50636

Тип	Левосторонний		Правосторонний	
	a _{h,w} (м/с ²)	Погрешность, К (м/с ²)	a _{h,w} (м/с ²)	Погрешность, К (м/с ²)
Нейлоновая режущая головка	≤ 2,5	0,1	≤ 2,5	0,5

ПРИМЕЧАНИЕ: Заявленное значение распространения вибрации измерено в соответствии со стандартной методикой испытаний и может быть использовано для сравнения инструментов.

ПРИМЕЧАНИЕ: Заявленное значение распространения вибрации можно также использовать для предварительных оценок воздействия.

⚠ ОСТОРОЖНО: Распространение вибрации во время фактического использования электроинструмента может отличаться от заявленного значения в зависимости от способа применения инструмента.

⚠ ОСТОРОЖНО: Обязательно определите меры безопасности для защиты оператора, основанные на оценке воздействия в реальных условиях использования (с учетом всех этапов рабочего цикла, таких как выключение инструмента, работа без нагрузки и включение).

Символы

Ниже приведены символы, используемые для обозначения. Перед использованием убедитесь, что вы понимаете их значение.



Обратите особое внимание.



Прочитайте руководство по эксплуатации.



Опасность! Возможен разлет твердых предметов.



Расстояние от инструмента до находящихся поблизости людей должно быть не менее 15 м.

	Не допускайте посторонних к месту работ.
	Соблюдайте дистанцию не менее 15 м.
	Надевайте каску, защитные очки и используйте средства защиты слуха.
	Использовать защитные перчатки.
	Обувайте прочные ботинки с нескользящими подошвами. Рекомендуется использовать защитную обувь со стальными подносками.
	Беречь от влаги.
	Максимально допустимая скорость инструмента.
	Запрещается использовать металлический нож.
	Только для стран ЕС Не выбрасывайте электрооборудование или аккумуляторы вместе с бытовым мусором! В соответствии с европейскими директивами об утилизации электрического и электронного оборудования, о батареях и аккумуляторах, а также использованных батареях и аккумуляторах и их применении в соответствии с местными законами электрооборудование, батареи и аккумуляторы, срок эксплуатации которых истек, должны утилизироваться отдельно и передаваться для утилизации на предприятие, соответствующее применяемым правилам охраны окружающей среды.

Декларация о соответствии ЕС

Только для европейских стран

Декларация о соответствии ЕС включена в руководство по эксплуатации (Приложение А).

МЕРЫ БЕЗОПАСНОСТИ

ВАЖНЫЕ ИНСТРУКЦИИ ПО ТЕХНИКЕ БЕЗОПАСНОСТИ

⚠ ОСТОРОЖНО: Ознакомьтесь со всеми инструкциями и рекомендациями по технике безопасности. Невыполнение инструкций и рекомендаций может привести к поражению электрическим током, пожару и/или тяжелым травмам.

Сохраните брошюру с инструкциями и рекомендациями для дальнейшего использования.

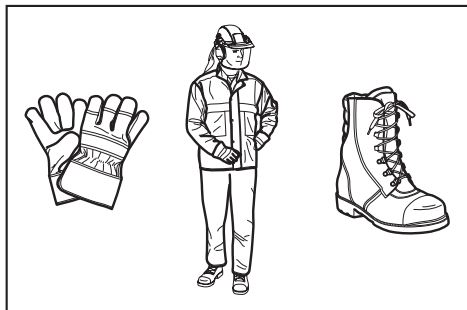
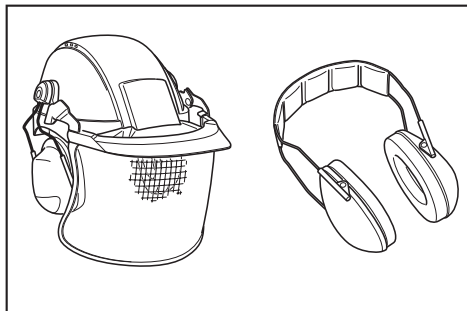
1. Ознакомьтесь со всеми органами управления и правилами эксплуатации оборудования.
2. После выключения электромотора режущие элементы продолжают вращаться.

3. Не разрешайте детям и лицам, не ознакомленным с инструкциями, пользоваться устройством. В местном законодательстве могут существовать возрастные ограничения для операторов.
4. Прекратите эксплуатацию устройства, если поблизости находятся люди (в особенности дети) или животные.
5. Используйте устройство в светлое время суток или при достаточном искусственном освещении. Не рекомендуется использовать устройство в неблагоприятных погодных условиях, особенно если существует риск удара молнии.
6. Перед началом эксплуатации или после любого удара проверьте устройство на наличие признаков износа или повреждения. При необходимости отремонтируйте.
7. Соблюдайте осторожность, чтобы не получить травму от любого устройства, предназначенного для обрезки нитей. Вытянув новую нить, перед включением обязательно верните инструмент в обычное рабочее положение.
8. Запрещается установка металлических режущих элементов.
9. Данное устройство не предназначено для использования людьми (включая детей) с ограниченными физическими, сенсорными или умственными возможностями, либо не имеющими соответствующего опыта или знаний, за исключением случаев, когда они действуют под руководством или после надлежащего инструктажа по использованию устройства со стороны лица, ответственного за их безопасность. Следите за маленькими детьми, чтобы они не использовали устройство в качестве игрушки.
10. Будьте предельно осторожны и внимательны при использовании инструмента.
11. Используйте инструмент только в том случае, если находитесь в хорошей физической форме. Выполняйте все работы спокойно и аккуратно. Руководствуйтесь здравым смыслом; помните, что оператор/пользователь несет ответственность за происшествия и опасные ситуации с другими людьми или их собственностью.
12. Запрещается использовать инструмент в состоянии алкогольного/наркотического опьянения, при усталости или болезни.
13. В случае ненадлежащей работы инструмента немедленно выключите его.
14. Держите пальцы подальше от триггерного переключателя, если инструмент не используется при переходе из одного рабочего положения в другое.

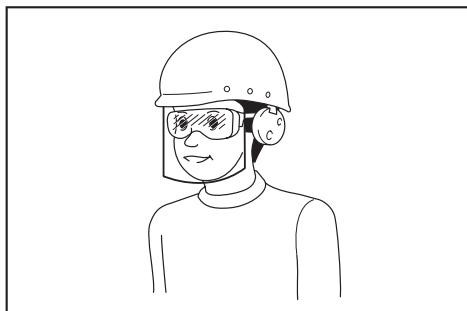
Назначение инструмента

1. Используйте инструмент, соответствующий выполняемой работе. Аккумуляторная коса предназначена только для выкашивания травы и небольших сорняков. Запрещается использовать устройство для любых других целей, таких как подрезка живой изгороди, так как это может привести к травме.

Индивидуальные средства защиты



1. Одевайтесь соответствующим образом. Рабочая одежда должна быть функциональной и соответствующей выполняемым работам, т. е. должна быть в меру облегачей. Не надевайте ювелирные украшения или одежду, которая может запутаться в высокой траве. Если у вас длинные волосы, уберите их под соответствующий головной убор.
2. При использовании инструмента обязательно носите прочные ботинки на нескользящей подошве. Они защитят от травм и обеспечат хорошую устойчивость при работе.
3. Во время работы с электроинструментом всегда надевайте защитные очки. Очки должны соответствовать ANSI Z87.1 для США, EN 166 для Европы, или AS/NZS 1336 для Австралии и Новой Зеландии. В Австралии и Новой Зеландии оператор также обязан носить защитную маску.

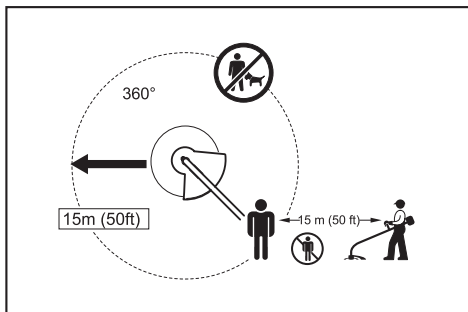


Ответственность за использование средств защиты операторами и другим персоналом вблизи рабочей зоны возлагается на работодателя.

Электробезопасность

1. Избегайте опасных сред. Не используйте инструмент в местах с повышенной влажностью и под дождем. Попавшая в инструмент вода повышает опасность поражения электрическим током.
2. Заряжайте аккумулятор только зарядным устройством, указанным изготовителем. Зарядное устройство, подходящее для одного типа аккумуляторов, может привести к пожару при его использовании с другим аккумуляторным блоком.
3. Используйте электроинструмент только с указанными аккумуляторными блоками. Использование других аккумуляторных блоков может привести к травме или пожару.
4. Когда аккумуляторный блок не используется, храните его отдельно от металлических предметов, таких как скрепки, монеты, ключи, гвозди, шурупы или другие небольшие металлические предметы, которые могут привести к закорачиванию контактов аккумуляторного блока между собой. Короткое замыкание между контактами аккумуляторного блока может привести к ожогам или пожару.
5. При неправильном обращении из аккумуляторного блока может потечь жидкость. Избегайте контакта с ней. В случае контакта с кожей промойте место контакта обильным количеством воды. В случае попадания жидкости в глаза обратитесь к врачу. Жидкость из аккумулятора может вызвать раздражение или ожоги.
6. Не бросайте аккумуляторные блоки в огонь. Они могут взорваться. Уточните местные правила утилизации аккумуляторов.
7. Не вскрывайте и не разбивайте аккумуляторы. Содержащийся в них электролит очень едкий, вы можете повредить глаза или кожу. При проглатывании может привести к отравлению.

Включение инструмента



1. Убедитесь, что в радиусе 15 метров (50 футов) от места работы нет детей и других лиц, а также животных. В противном случае выключите инструмент.
2. Перед началом работы обязательно проверяйте безопасность инструмента. Проверьте безопасность режущего узла и ограждения, легкость нажатия и правильность работы триггерного переключателя/рычага. Убедитесь, что рукоятки чистые и сухие, и проверьте функционирование выключателя.
3. Перед дальнейшим использованием инструмента осмотрите его на предмет поврежденных деталей. Ограждение или другие поврежденные детали должны быть тщательно осмотрены, чтобы убедиться, что инструмент будет работать нормально и выполнять функции, для которых он предназначен. Убедитесь в соосности и свободном ходе движущихся деталей, отсутствии поломок деталей, надежности крепления и отсутствии других дефектов, которые могут повлиять на работу электроинструмента. Поврежденное ограждение или другая деталь должны быть соответствующим образом отремонтированы или заменены в авторизованном сервисном центре, если в руководстве по эксплуатации не указано иное.
4. Включайте электродвигатель, только если руки и ноги находятся на безопасном расстоянии от режущего узла.
5. Перед пуском двигателя убедитесь, что режущий узел не касается твердых предметов, таких как ветки, камни и т. п., так как при пуске режущий узел начнет вращаться.
6. Убедитесь в отсутствии поблизости электрических проводов, водопроводных и газовых труб и т. д., которые могут стать причиной опасной ситуации в случае их повреждения при использовании инструмента.
9. Удаляйте из рабочей зоны песок, камни, гвозди и пр. Посторонние предметы могут повредить режущий узел, разлететься в стороны, что может стать причиной тяжелой травмы.
10. В случае удара режущего узла о камень или другой твердый предмет немедленно выключите электродвигатель и осмотрите режущий узел.
11. Перед тем как приступить к обрезке, необходимо дождаться, пока режущий узел наберет полную скорость.
12. Во время работы обязательно держите инструмент двумя руками. Запрещается во время работы удерживать инструмент только одной рукой. Обязательно проверяйте надежность опоры под ногами.
13. В процессе эксплуатации следует использовать все защитные приспособления (такие как ограждения), входящие в комплект поставки инструмента.
14. За исключением экстренных случаев, не бросайте инструмент на землю, так как это может стать причиной серьезного повреждения инструмента.
15. Запрещается тащить инструмент по земле при перемещении с одного места на другое. Так вы можете повредить инструмент.
16. Обязательно снимайте блок аккумулятора с инструмента в следующих случаях:
 - оставляя инструмент без присмотра;
 - перед устранением засора;
 - перед проверкой, очисткой или обслуживанием;
 - перед выполнением регулировок, сменной принадлежностей и приспособлений или хранением;
 - в случае возникновения необычной вибрации инструмента;
 - при транспортировке инструмента.

Способ эксплуатации

1. Запрещается включать инструмент с поврежденными или отсутствующими ограждениями.
 2. Используйте инструмент только при хорошем освещении и достаточной видимости. В зимнее время помните о скользких или мокрых поверхностях, наличии льда и снега (риск поскользнуться). Обязательно проверяйте надежность опоры под ногами.
 3. Соблюдайте меры безопасности, чтобы не травмировать ноги и руки режущим узлом.
 4. Берегите руки и ноги от режущих деталей (особенно во время запуска электромотора).
 5. Никогда не выполняйте резку на высоте выше уровня пояса.
 6. Запрещается работать инструментом, стоя на лестнице.
 7. Запрещается работать на неустойчивых поверхностях.
 8. Не тянитесь слишком далеко. Всегда сохраняйте устойчивое положение и равновесие.
 17. Не прилагайте излишних усилий к инструменту. Используя инструмент с расчетной скоростью, вы добьетесь лучших результатов с меньшим риском травмирования.
 18. Не пользуйтесь электроинструментом во взрывоопасной атмосфере, например в присутствии легко воспламеняющихся жидкостей, газов или пыли. При работе электроинструмента возникают искры, которые могут привести к воспламенению пыли или газов.
 19. Если вы чувствуете усталость, прервите работу и отдохните. Это позволит избежать потери контроля над инструментом. Мы рекомендуем делать перерывы по 10–20 минут каждый час.
 20. Не используйте инструмент на крутых склонах.
 21. В процессе эксплуатации следует использовать плечевой ремень, если он входит в комплект поставки инструмента.
- Инструкции по техническому обслуживанию**
1. Перед началом работы необходимо проверить состояние режущего узла, защитных приспособлений и плечевого ремня.

2. Выключите электродвигатель и извлеките блок аккумулятора, прежде чем приступать к обслуживанию, замене режущего узла или очистке инструмента.
3. После эксплуатации отсоедините блок аккумулятора от инструмента и проверьте на наличие повреждений.
4. Проверьте затяжку креплений и целостность деталей (например, почти отрезанных элементов) в режущем узле.
5. Если оборудование не используется, оно должно храниться в сухом запечатом месте, недоступном для детей.
6. Используйте только рекомендованные производителем запасные части и принадлежности.
7. Следите за тем, чтобы вентиляционные отверстия не были засорены.
8. Регулярно осматривайте и обслуживайте инструмент, особенно перед началом и после окончания использования. Ремонт инструмента должен выполняться только в авторизованных сервисных центрах.
9. Ручки инструмента всегда должны быть сухими и чистыми и не должны быть испачканы маслом или смазкой.
5. Не замыкайте контакты аккумуляторного блока между собой:
 - (1) Не прикасайтесь к контактам какими-либо токопроводящими предметами.
 - (2) Не храните аккумуляторный блок в контейнере вместе с другими металлическими предметами, такими как гвозди, монеты и т. п.
 - (3) Не допускайте попадания на аккумуляторный блок воды или дождя.

Замыкание контактов аккумуляторного блока между собой может привести к возникновению большого тока, перегреву, возможному ожогу и даже поломке блока.

6. Не храните инструмент и аккумуляторный блок в местах, где температура может достигать или превышать 50 °C (122 °F).
7. Не бросайте аккумуляторный блок в огонь, даже если он сильно поврежден или полностью вышел из строя. Аккумуляторный блок может взорваться под действием огня.
8. Не роняйте и не ударяйте аккумуляторный блок.
9. Не используйте поврежденный аккумуляторный блок.
10. Входящие в комплект литий-ионные аккумуляторы должны эксплуатироваться в соответствии с требованиями законодательства об опасных товарах.

При коммерческой транспортировке, например, третьей стороной или экспедитором, необходимо нанести на упаковку специальные предупреждения и маркировку.

В процессе подготовки устройства к отправке обязательно проконсультируйтесь со специалистом по опасным материалам. Также соблюдайте местные требования и нормы. Они могут быть строже.

Закройте или закрепите разомкнутые контакты и упакуйте аккумулятор так, чтобы он не перемещался по упаковке.

11. Выполняйте требования местного законодательства относительно утилизации аккумуляторного блока.
12. Используйте аккумуляторы только с продукцией, указанной Makita. Установка аккумуляторов на продукцию, не соответствующую требованиям, может привести к пожару, перегреву, взрыву или утечке электролита.

СОХРАНИТЕ ДАННЫЕ ИНСТРУКЦИИ.

▲ОСТОРОЖНО: НЕ ДОПУСКАЙТЕ, чтобы удобство или опыт эксплуатации данного устройства (полученный от многократного использования) доминировали над строгим соблюдением правил техники безопасности при обращении с этим устройством. НЕПРАВИЛЬНОЕ ИСПОЛЬЗОВАНИЕ инструмента или несоблюдение правил техники безопасности, указанных в данном руководстве, может привести к тяжелой травме.

Важные правила техники безопасности для работы с аккумуляторным блоком

1. Перед использованием аккумуляторного блока прочитайте все инструкции и предупреждающие надписи на (1) зарядном устройстве, (2) аккумуляторном блоке и (3) инструменте, работающем от аккумуляторного блока.
2. Не разбирайте аккумуляторный блок.
3. Если время работы аккумуляторного блока значительно сократилось, немедленно прекратите работу. В противном случае, может возникнуть перегрев блока, что приведет к ожогу и даже к взрыву.
4. В случае попадания электролита в глаза промойте их обильным количеством чистой воды и немедленно обратитесь к врачу. Это может привести к потере зрения.

СОХРАНИТЕ ДАННЫЕ ИНСТРУКЦИИ.

▲ВНИМАНИЕ: Используйте только фирменные аккумуляторные батареи Makita.

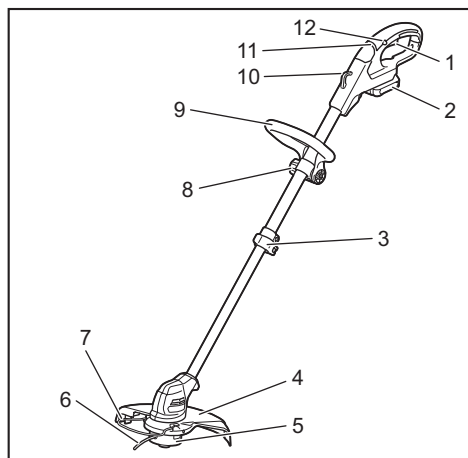
Использование аккумуляторных батарей, не прошедших Makita, или батарей, которые были подвергнуты модификациям, может привести к взрыву аккумулятора, пожару, травмам и повреждению имущества. Это также автоматически аннулирует гарантию Makita на инструмент и зарядное устройство Makita.

Советы по обеспечению максимального срока службы аккумулятора

1. Заряжайте блок аккумуляторов перед его полной разрядкой. Обязательно прекратите работу с инструментом и зарядите блок аккумуляторов, если вы заметили снижение мощности инструмента.
2. Никогда не подзаряжайте полностью заряженный блок аккумуляторов. Перезарядка сокращает срок службы аккумулятора.
3. Заряжайте блок аккумуляторов при комнатной температуре в 10 - 40 °C (50 - 104 °F). Перед зарядкой горячего блока аккумуляторов дайте ему остыть.

ОПИСАНИЕ ДЕТАЛЕЙ

Наименование деталей (в варианте с нейлоновой режущей головкой)



1	Триггерный переключатель	2	Блок аккумулятора
3	Стопорный рычаг	4	Защитное устройство
5	Нейлоновая режущая головка	6	Нейлоновый шнур
7	Проволочное ограждение	8	Накатная гайка
9	Передняя рукоятка	10	Крючок для плечевого ремня
11	Индикаторная лампа	12	Кнопка разблокировки

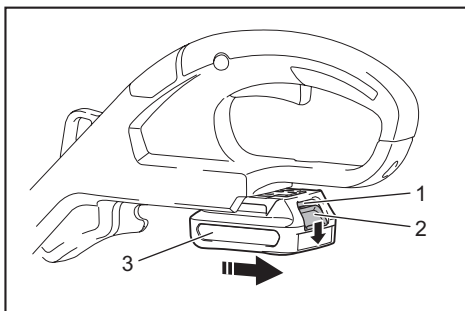
ОПИСАНИЕ РАБОТЫ

▲ОСТОРОЖНО: Перед регулировкой или проверкой функций инструмента обязательно убедитесь, что он выключен и его блок аккумулятора снят. Несоблюдение этого требования может стать причиной тяжелой травмы из-за случайного включения инструмента.

Установка или снятие блока аккумулятора

▲ВНИМАНИЕ: Обязательно выключайте инструмент перед установкой и извлечением аккумуляторного блока.

▲ВНИМАНИЕ: При установке и извлечении аккумуляторного блока крепко удерживайте инструмент и аккумуляторный блок. Если не соблюдать это требование, они могут выскользнуть из рук, что приведет к повреждению инструмента, аккумуляторного блока и травмированию оператора.



- 1. Красный индикатор 2. Кнопка 3. Блок аккумулятора

Для снятия аккумуляторного блока нажмите кнопку на лицевой стороне и извлеките блок.

Для установки аккумуляторного блока совместите выступ аккумуляторного блока с пазом в корпусе и задвиньте его на место. Устанавливайте блок до упора так, чтобы он зафиксировался на месте с небольшим щелчком. Если вы можете видеть красный индикатор на верхней части клавиши, адаптер аккумулятора не полностью установлен на месте.

▲ВНИМАНИЕ: Обязательно устанавливайте аккумуляторный блок до конца, чтобы красный индикатор не был виден. В противном случае аккумуляторный блок может выпасть из инструмента и нанести травму вам или другим людям.

▲ВНИМАНИЕ: Не прилагайте чрезмерных усилий при установке аккумуляторного блока. Если блок не движется свободно, значит он вставлен неправильно.

Система защиты аккумулятора

На инструменте предусмотрена система защиты аккумулятора. Она автоматически отключает питание двигателя для продления срока службы аккумулятора.

Инструмент автоматически остановится во время работы при возникновении указанных ниже ситуаций.

Перегрузка:

Из-за способа эксплуатации инструмент потребляет очень большое количество тока.

В этом случае выключите инструмент и прекратите работу, повлекшую перегрузку инструмента. Затем выключите инструмент для перезапуска.

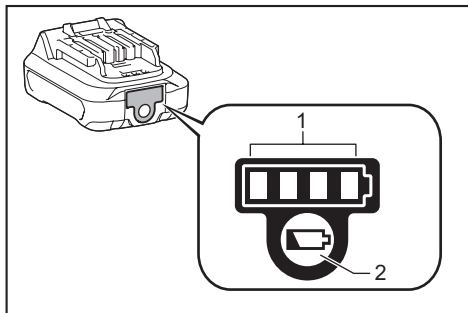
Если инструмент не включается, значит перегрелся аккумуляторный блок. В этом случае дайте аккумулятору остыть перед повторным включением инструмента.

Низкое напряжение аккумуляторной батареи:

Уровень оставшейся емкости аккумулятора слишком низкий, и инструмент не работает. При включении инструмента электродвигатель запускается и вскоре останавливается. В этом случае снимите и зарядите аккумулятор.

Индикация оставшегося заряда аккумулятора

Только для блоков аккумулятора с индикатором



► 1. Индикаторы 2. Кнопка проверки

Нажмите кнопку проверки на аккумуляторном блоке для проверки заряда. Индикаторы загорятся на несколько секунд.

Индикаторы		Уровень заряда
Горит	Выкл.	
■ ■ ■ ■	□	от 75 до 100%
■ ■ ■ □	□	от 50 до 75%
■ ■ □ □	□	от 25 до 50%
■ □ □ □	□	от 0 до 25%

ПРИМЕЧАНИЕ: В зависимости от условий эксплуатации и температуры окружающего воздуха индикация может незначительно отличаться от фактического значения.

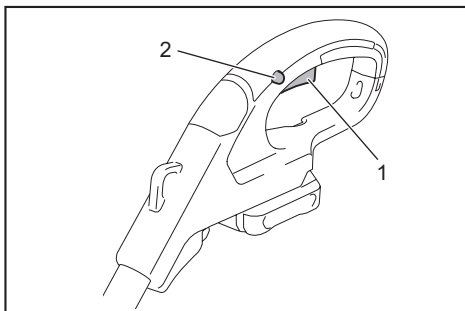
Действие выключателя

▲ОСТОРОЖНО: Перед установкой аккумуляторного блока в инструмент обязательно убедитесь, что его триггерный переключатель нормально работает и возвращается в положение "OFF" (ВЫКЛ) при отпускании.

▲ОСТОРОЖНО: Для обеспечения вашей безопасности данный инструмент оборудован кнопкой разблокировки, которая предотвращает его непреднамеренное включение. Запрещается использовать инструмент, если он включается при простом нажатии на триггерный переключатель без нажатия на кнопку разблокировки. Обратитесь в местный сервисный центр Makita для ремонта.

▲ОСТОРОЖНО: Запрещается отключать функцию блокировки или фиксировать кнопку разблокировки в нажатом положении с помощью посторонних предметов.

ПРИМЕЧАНИЕ: Не нажимайте на триггерный переключатель до нажатия на кнопку разблокировки. Избегайте излишне сильного нажатия. Переключатель может сломаться.



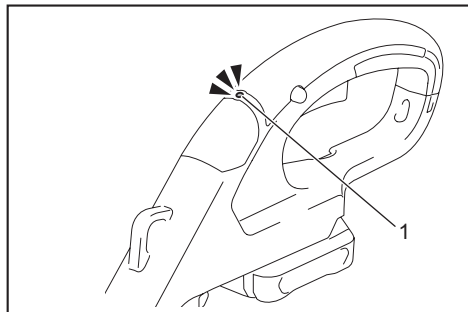
► 1. Триггерный переключатель 2. Кнопка разблокировки

Для предотвращения непреднамеренного включения триггерного переключателя имеется кнопка разблокировки.

Для запуска инструмента, отпустите кнопку блокировки, затем потяните триггерный переключатель. Отпустите триггерный переключатель для остановки. Кнопку разблокировки можно нажимать как с левой, так и с правой стороны.

Индикаторная лампа

Во время работы устройства индикаторная лампа позволяет определить состояние заряда блока аккумулятора.



► 1. Лампа

В случае перегрузки и остановки устройства в процессе эксплуатации лампа загорается красным светом. В приведенной ниже таблице содержится информация о возможных состояниях индикаторной лампы и действиях, которые следует предпринять в связи с этим.

Индикаторная лампа	Состояние	Необходимое действие
Лампа мигает красным цветом.	Указывает на необходимость замены блока аккумулятора при снижении заряда.	Зарядите блок аккумулятора.
Лампа загорается красным цветом (примечание 1).	Эта функция действует, когда заряд аккумулятора почти полностью израсходован. В этом случае инструмент немедленно прекращает работу.	Зарядите блок аккумулятора.
Лампа загорается красным цветом (примечание 1).	Автовключение из-за перегрузки.	Выключите инструмент.

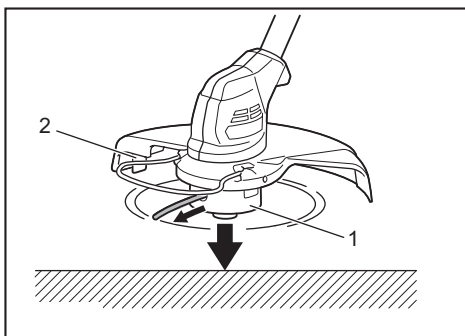
Примечание 1: Время включения индикатора зависит от температуры в месте выполнения работ и состояния блока аккумулятора.

Нейлоновая режущая головка

ПРИМЕЧАНИЕ: Избегайте ударов инструмента о бетонную или асфальтовую поверхность. Такие удары могут повредить инструмент.

ПРИМЕЧАНИЕ: Если нейлоновый шнур не выходит при ударе головкой, перемотайте или замените его в соответствии с процедурой, описанной в настоящем руководстве.

ПРИМЕЧАНИЕ: Если нейлоновая режущая головка не вращается, механизм ударного самовыпуска не будет работать надлежащим образом.



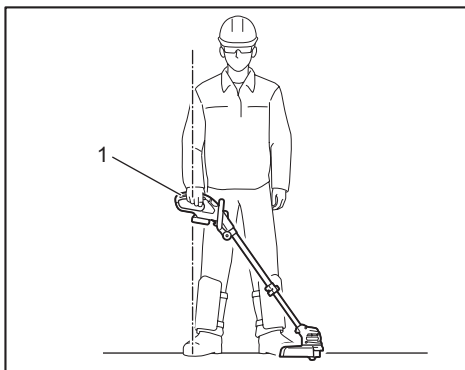
► 1. Нейлоновая режущая головка 2. Режущее приспособление

Нейлоновая режущая головка оснащена механизмом ударного самовыпуска. Чтобы выпустить нейлоновый шнур, ударьте нейлоновой режущей головкой о землю во время работы устройства. По мере выпуска нейлонового шнура он будет автоматически обрезаться до нужной длины режущим приспособлением.

Регулировка положения рукоятки и передней ручки

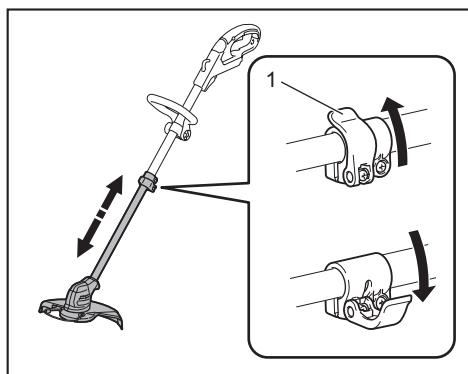
ВНИМАНИЕ: Прежде чем регулировать длину штанги, выключите инструмент и выньте из него блок аккумулятора. Несоблюдение этого требования может стать причиной травмы.

Отрегулируйте длину штанги таким образом, чтобы доставать до рукоятки опущенной правой рукой.



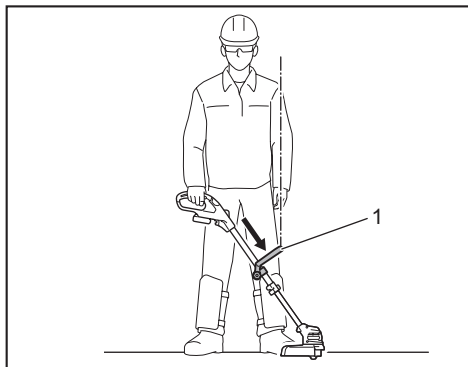
► 1. Рукоятка

Чтобы отрегулировать длину штанги, откройте стопорный рычаг, отрегулируйте длину штанги, а затем закройте стопорный рычаг.



► 1. Стопорный рычаг

Отрегулируйте положение передней ручки таким образом, чтобы доставать до передней ручки опущенной левой рукой.



► 1. Передняя рукоятка

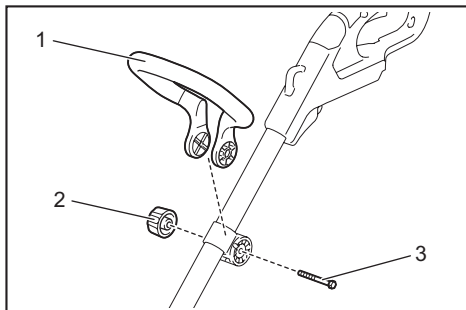
СБОРКА

⚠ВНИМАНИЕ: Перед проведением каких-либо работ с инструментом обязательно убедитесь, что инструмент отключен, а блок аккумулятора снят.

⚠ВНИМАНИЕ: Категорически запрещается включать частично разобранное устройство. Использование устройства в частично разобранном виде может стать причиной тяжелой травмы в результате случайного пуска.

Установка передней ручки

Присоедините переднюю ручку к держателю передней ручки и закрепите ее с помощью болта с шестигранной головкой и накатной гайки, как показано на рисунке.

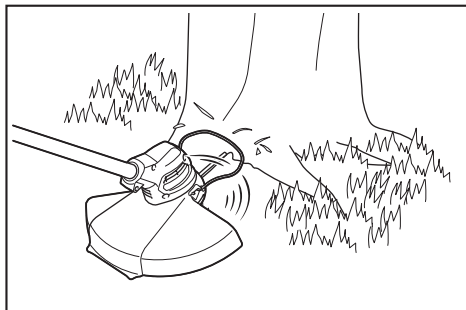


► 1. Передняя рукоятка 2. Накатная гайка 3. Болт с шестигранной головкой

Угол наклона передней ручки можно регулировать. Чтобы отрегулировать угол наклона передней ручки, ослабьте накатную гайку, установите переднюю ручку под нужным углом с учетом специфики выполняемой работы, а затем надежно затяните накатную гайку, вращая ее по часовой стрелке.

Установка проволочного ограждения

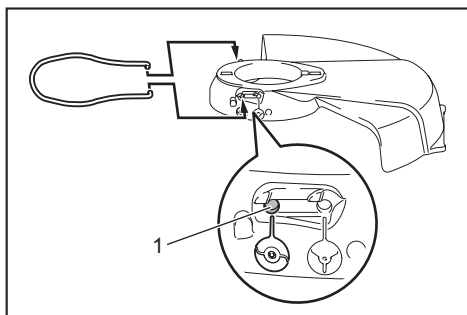
ПРИМЕЧАНИЕ: Не выдвигайте проволочное ограждение слишком сильно наружу. Это может привести к его поломке.



Чтобы уменьшить риск повреждения объектов, находящихся перед режущей головкой, присоедините к защитному кожуху проволочное ограждение, чтобы с его помощью контролировать область реза.

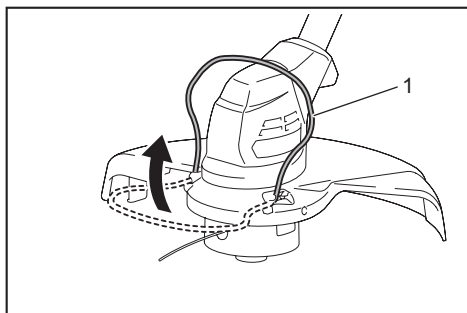
Слегка разожмите концы проволочного ограждения и вставьте их в отверстия защиты.

Вставьте проволочное ограждение в отверстия в передней части защитного кожуха. Нужные отверстия помечены значком нейлонового шнура на защитном кожухе.



► 1. Отверстие

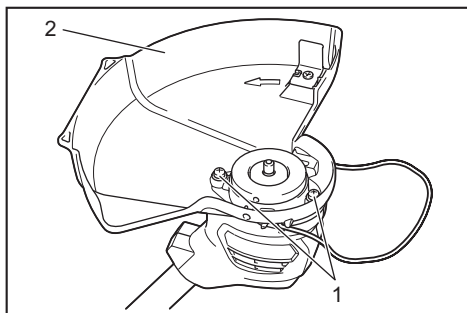
Если проволочное ограждение не используется, поднимите его в нерабочее положение.



► 1. Проволочное ограждение

Установка защитного кожуха

ВНИМАНИЕ: При установке защитного кожуха будьте осторожны, чтобы не задеть приспособление для резки нейлового шнура на защитном кожухе. При этом можно получить травму.



► 1. Винт 2. Защитное устройство

Установите защитный кожух, надев его на корпус двигателя и закрепив двумя винтами.

Установка нейлоновой режущей головки

Дополнительные принадлежности

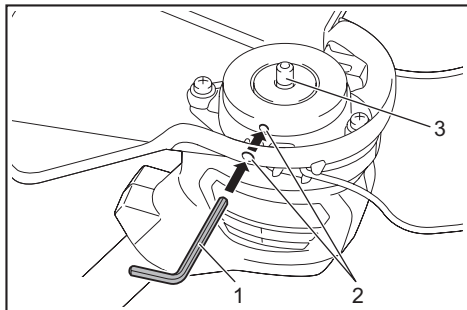
ВНИМАНИЕ: Если во время работы нейлоновая режущая головка наталкивается на камень или другой твердый предмет, остановите инструмент и осмотрите его на предмет повреждений. Если нейлоновая режущая головка повреждена, немедленно замените ее. Использование поврежденного режущего узла может привести к серьезной травме.

ВНИМАНИЕ: Не забудьте убрать шестигранный ключ после установки.

ВНИМАНИЕ: При установке и снятии нейлоновой режущей головки будьте осторожны, чтобы не задеть приспособление для резки нейлового шнура на защитном кожухе. При этом можно получить травму.

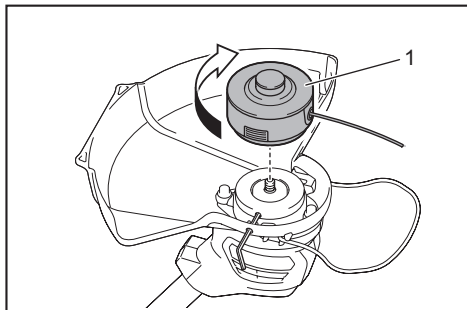
ПРИМЕЧАНИЕ: Обязательно используйте оригинальную нейлоновую режущую головку Makita.

1. Для замены ножа переверните режущий узел.
2. Вставьте шестигранный ключ через отверстие в корпусе электродвигателя и поверните шпindel до фиксации.



► 1. Шестигранный ключ 2. Отверстие 3. Шпindel

3. Установите нейлоновую режущую головку на шпindel и затяните, повернув по часовой стрелке.

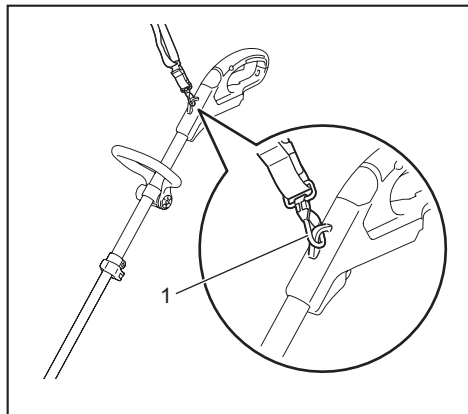


► 1. Нейлоновая режущая головка

4. Извлеките шестигранный ключ.

Чтобы снять нейлоновую режущую головку, поверните ее против часовой стрелки, зафиксировав шпindel шестигранным ключом.

Пристегивание плечевого ремня



► 1. Крючок

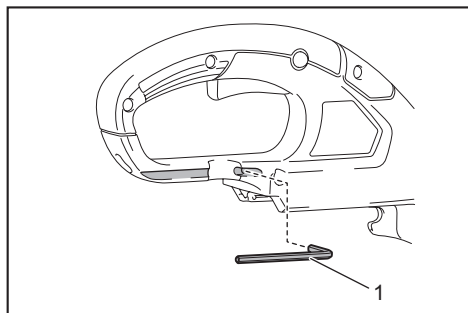
Закрепите крючки плечевого ремня на устройстве, как показано на рисунке.

ВНИМАНИЕ: Убедитесь, что крючки плечевого ремня надежно крепятся к устройству. Если крючки закреплены не полностью, они могут соскочить и нанести травму.

Хранение шестигранного ключа

ВНИМАНИЕ: Будьте осторожны и не оставляйте шестигранный ключ в головке инструмента. Это может привести к травме и/или к повреждению инструмента.

Когда шестигранный ключ не используется, храните его, как показано на рисунке, чтобы не потерять.



► 1. Шестигранный ключ

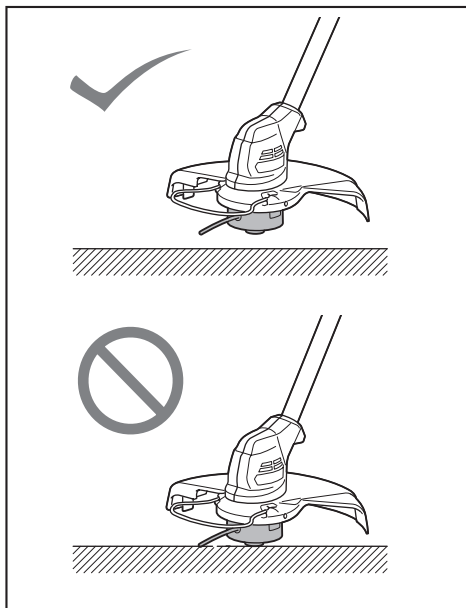
ЭКСПЛУАТАЦИЯ

Кошение травы

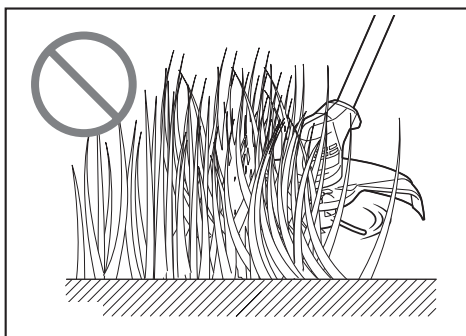
Удерживайте триммер под углом около 50° к земле. Медленно двигайте триммером справа налево. Срезайте траву кончиком нейлонового шнура в несколько заходов, начиная с кончиков стеблей.

ПРИМЕЧАНИЕ: Не пытайтесь скосить высокую траву за один заход. Если попытаться скосить высокую траву за один заход, ближе к корням, нейлоновая режущая головка может запутаться в траве. Это может привести к перегрузке двигателя и поломке триммера.

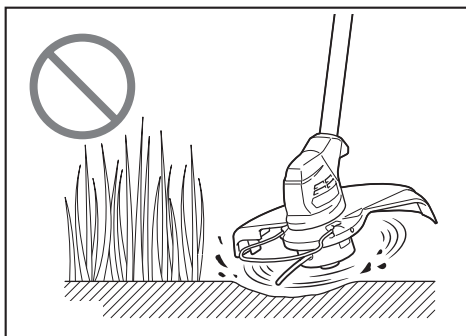
ПРИМЕЧАНИЕ: При работе с триммером не допускайте соприкосновения катушки с поверхностью земли. Соприкосновение катушки с землей во время работы может привести к перегрузке двигателя и поломке триммера.



ПРИМЕЧАНИЕ: Не заводите косу в густые заросли травы.

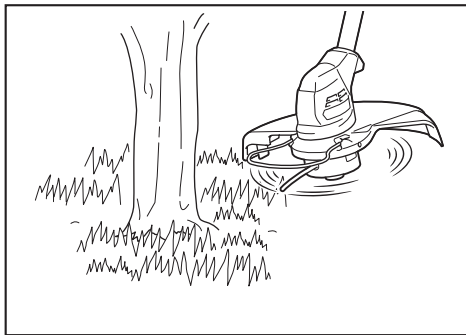


ПРИМЕЧАНИЕ: Не используйте косу так, как будто вы роете землю.



Кошение травы возле деревьев, камней, кирпичной кладки и других препятствий

Наклоните и удерживайте триммер на такой высоте, чтобы катушка не касалась земли. Косите траву кончиком нейлонового шнура движениями, напоминающими удары по земле.



ПРИМЕЧАНИЕ: При кошении травы обводите триммером вокруг деревьев и других препятствий так, чтобы не коснуться их нейлоновым шнуром. Рекомендуется удерживать инструмент на расстоянии не менее 5 см от деревьев и других препятствий. Соприкосновение нейлонового шнура с деревьями или иными препятствиями может привести к его разрыву. В случае разрыва нейлонового шнура в катушке замените его, следуя процедуре, описанной в данном руководстве.

Использование косы в качестве кромкореза

Использование косы в качестве кромкореза позволяет срезать траву, растущую возле стен и других препятствий.

Опустите проволочное ограждение и поверните косу на 180°.

Для кошения травы двигайте косу, касаясь проволочным ограждением земли, как показано на рисунке. Этот способ позволяет эффективно косить траву, двигаясь вдоль стен и других препятствий.



► 1. Проволочное ограждение

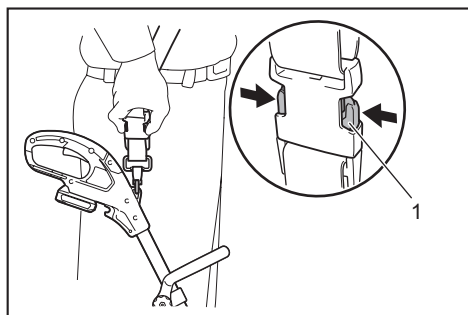
Отстегивание плечевого ремня

▲ОСТОРОЖНО: При отстегивании плечевого ремня будьте крайне осторожны, тщательно контролируя движения устройства.

▲ВНИМАНИЕ: Чтобы меньше уставать, перед началом работы отрегулируйте длину плечевого ремня.

▲ВНИМАНИЕ: Прежде чем приступить к работе, убедитесь, что инструмент надежно удерживается плечевым ремнем.

Конструкция плечевого ремня обеспечивает его быстрое снятие. Чтобы отстегнуть плечевой ремень, просто нажмите на боковые выступы замка.



► 1. Замок

ОБСЛУЖИВАНИЕ

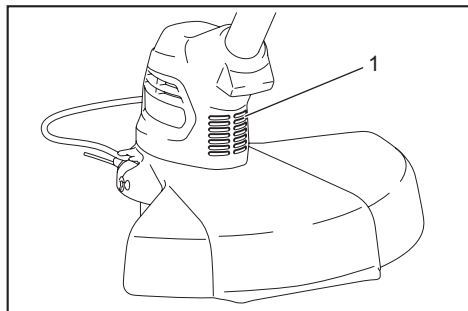
▲ ОСТОРОЖНО: Перед осмотром или обслуживанием инструмента обязательно убедитесь, что он выключен и его блок аккумулятора снят. Несоблюдение этого требования может стать причиной тяжелой травмы из-за случайного включения инструмента.

ПРИМЕЧАНИЕ: Запрещается использовать бензин, растворители, спирт и другие подобные жидкости. Это может привести к обесцвечиванию, деформации и трещинам.

Для обеспечения БЕЗОПАСНОСТИ и НАДЕЖНОСТИ оборудования ремонт, любое другое техобслуживание или регулировку необходимо производить в уполномоченных сервис-центрах Makita или сервис-центрах предприятия с использованием только сменных частей производства Makita.

Очистка инструмента

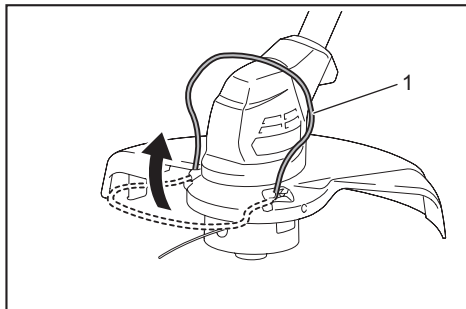
Очистите инструмент от пыли, грязи и срезанной травы сухой или смоченной мыльной водой, а затем выжатой тканью. Не забудьте очистить корпус двигателя от прилипшей травы.



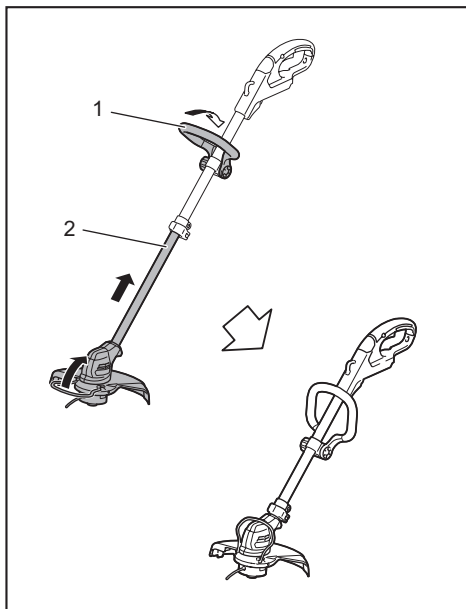
► 1. Корпус двигателя

Хранение

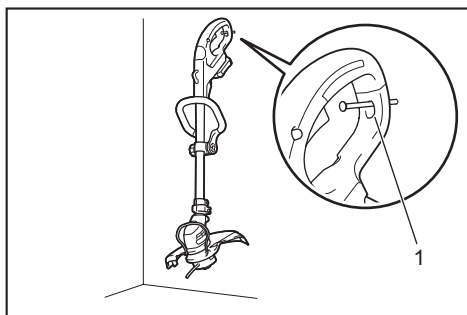
Отверстие в рукоятке позволяет повесить устройство на гвоздь или шуруп в стене. Прежде чем поместить инструмент на хранение, поднимите проволоочное ограждение, укоротите штангу и сложите переднюю ручку.



► 1. Проволоочное ограждение



► 1. Передняя рукоятка 2. Штанга



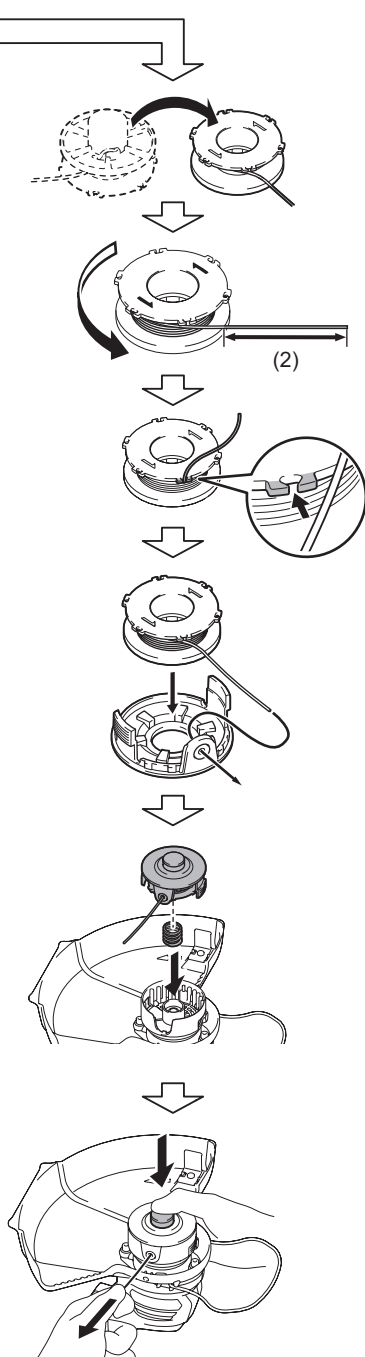
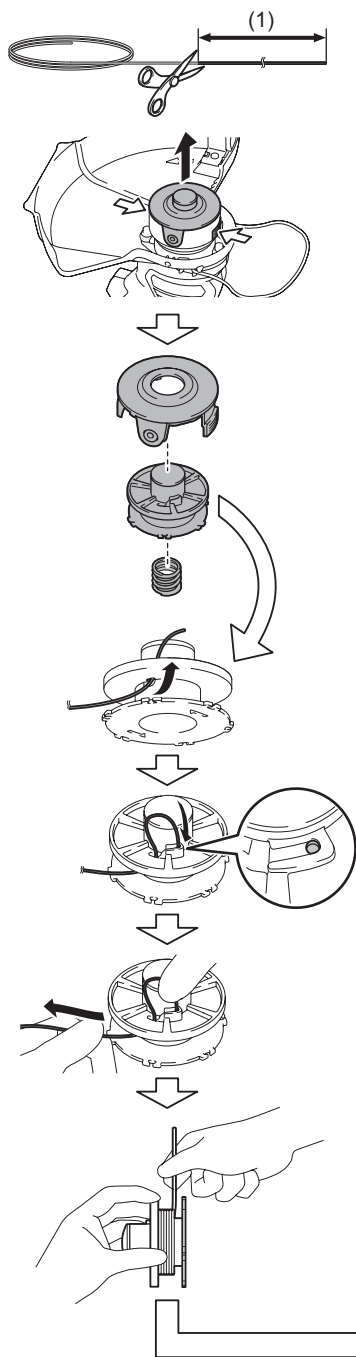
► 1. Отверстие

Замена нейлового шнура

▲ОСТОРОЖНО: Используйте нейлоновый шнур, диаметр которого точно соответствует требованиям из раздела “ТЕХНИЧЕСКИЕ ХАРАКТЕРИСТИКИ”. Никогда не применяйте более тяжелую нить, металлическую проволоку, канат или подобные материалы. Используйте только рекомендованный нейлоновый шнур. Несоблюдение данного требования может привести к повреждению инструмента и серьезным травмам.

▲ОСТОРОЖНО: Убедитесь, что крышка нейлоновой режущей головки надежно закреплена на корпусе, как описано ниже. Ненадлежащая фиксация крышки может привести к разрушению режущей головки – она может разлететься на осколки и причинить серьезную травму.

При прекращении подачи нейлового шнура необходимо заменить его.



► (1) До 8 м (2) 70–80 мм

ПОИСК И УСТРАНЕНИЕ НЕИСПРАВНОСТЕЙ

Прежде чем обращаться по поводу ремонта, проведите осмотр самостоятельно. Если обнаружена неисправность, не указанная в руководстве, не пытайтесь разобрать инструмент. Обратитесь в один из авторизованных сервисных центров Makita, в которых для ремонта всегда используются оригинальные детали Makita.

Состояние неисправности	Возможная причина (неисправности)	Способ устранения
Не работает электромотор.	Не вставлен блок аккумулятора.	Установите блок аккумулятора.
	Неисправен аккумулятор (под напряжением)	Зарядите аккумулятор. Если перезарядка не помогает, замените аккумулятор.
	Привод работает неправильно.	Обратитесь в местный авторизованный центр для ремонта.
После непродолжительного использования двигатель останавливается.	Низкий уровень заряда аккумулятора.	Зарядите аккумулятор. Если перезарядка не помогает, замените аккумулятор.
	Перегрев.	Прекратите работу и дайте инструменту остыть.
Не достигает максимальных оборотов.	Неправильно установлен аккумулятор.	Вставьте блок аккумулятора, как описано в этом руководстве.
	Заряд аккумулятора падает.	Зарядите аккумулятор. Если перезарядка не помогает, замените аккумулятор.
	Привод работает неправильно.	Обратитесь в местный авторизованный центр для ремонта.
Режущий узел не вращается: ⇒ немедленно выключите машину!	Посторонний предмет (например, ветка) застрял между ограждением и нейлоновой режущей головкой.	Удалите посторонний предмет.
	Привод работает неправильно.	Обратитесь в местный авторизованный центр для ремонта.
Сильная вибрация: ⇒ немедленно выключите машину!	Один из концов нейлонового шнура оборван.	При вращении коснитесь земли выступом на нейлоновой режущей головке, чтобы выпустить нейлоновый шнур.
	Привод работает неправильно.	Обратитесь в местный авторизованный центр для ремонта.
Режущий узел и двигатель не останавливаются: ⇒ немедленно извлеките аккумулятор!	Электрическая или электронная неисправность.	Извлеките аккумулятор и обратитесь в местный авторизованный сервисный центр для ремонта.

ДОПОЛНИТЕЛЬНЫЕ ПРИНАДЛЕЖНОСТИ

⚠ ВНИМАНИЕ: Данные принадлежности или приспособления рекомендуются для использования с инструментом Makita, указанным в настоящем руководстве. Использование других принадлежностей или приспособлений может привести к получению травмы. Используйте принадлежность или приспособление только по указанному назначению.

Если вам необходимо содействие в получении дополнительной информации по этим принадлежностям, свяжитесь с вашим сервис-центром Makita.

- Нейлоновая режущая головка
- Нейлоновый шнур (режущая нить)
- Оригинальный аккумулятор и зарядное устройство Makita

ПРИМЕЧАНИЕ: Некоторые элементы списка могут входить в комплект инструмента в качестве стандартных приспособлений. Они могут отличаться в зависимости от страны.

Makita Europe N.V. Jan-Baptist Vinkstraat 2,
3070 Kortenberg, Belgium

Makita Corporation 3-11-8, Sumiyoshi-cho,
Anjo, Aichi 446-8502 Japan

www.makita.com

885643-261 RU 20171018
