
DEWALT®

D25032

D25033

D25133

D25134

D25143

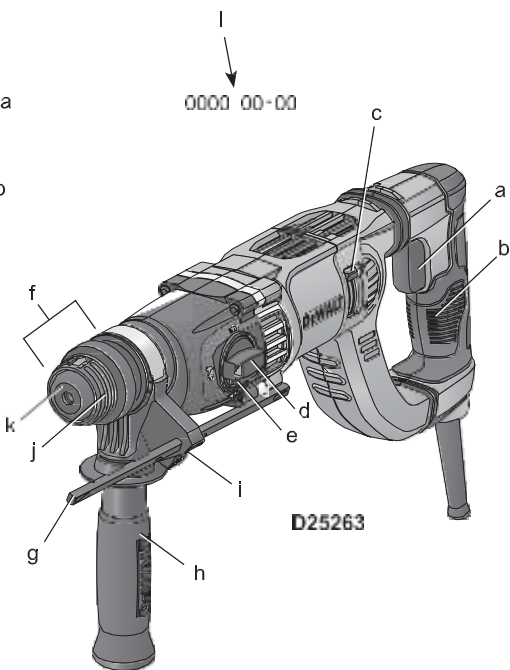
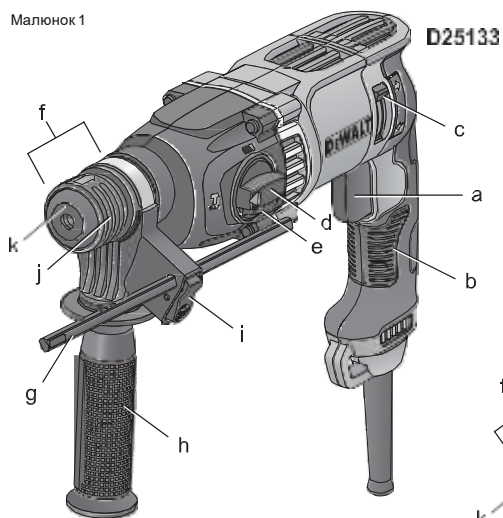
D25144

D25263

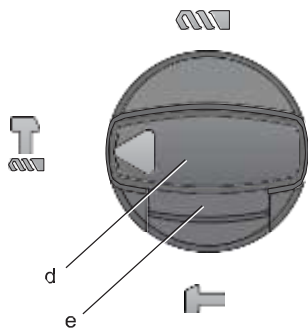
RUS / UA

Переклад з оригіналу інструкції

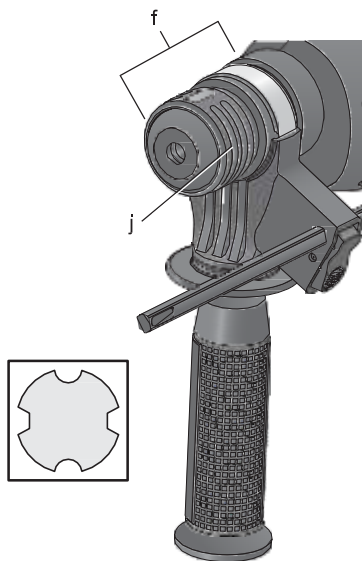
Малюнок 1



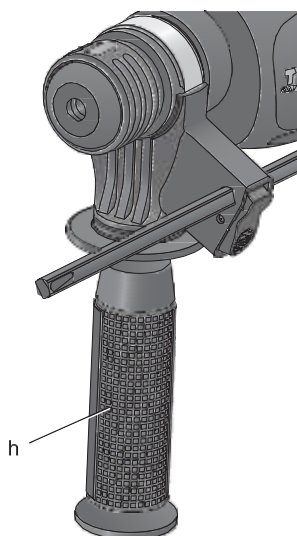
малюнок 2



малюнок 3

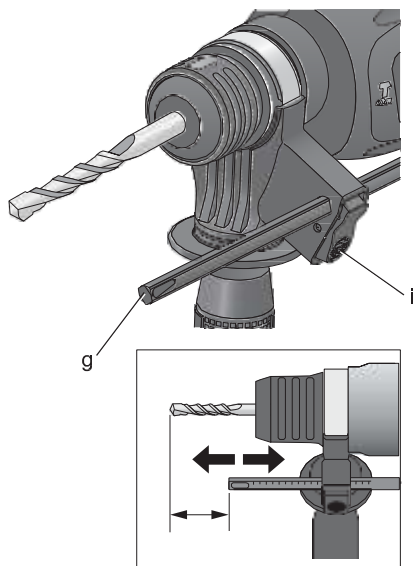


малюнок 4

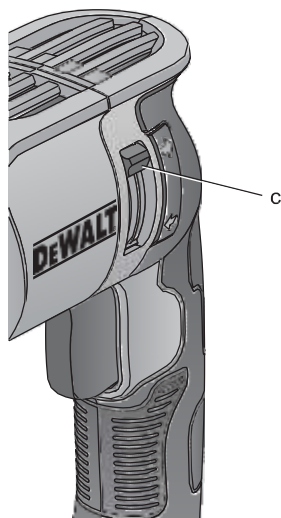


малюнок 5

малюнок 6

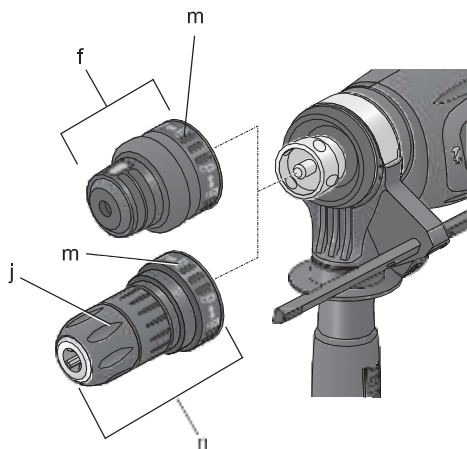


малюнок 7

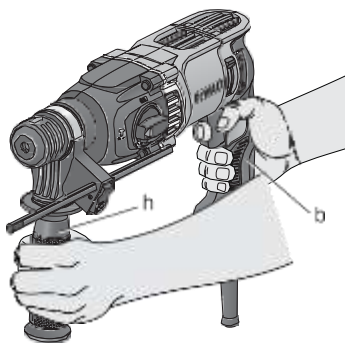


малюнок 8

D25134
D25144



малюнок 9



ПЕРФОРАТОР ВИСОКОЇ ПОТУЖНОСТІ D25032, D25033, D25133, D25134, D25143, D25144, D25263

Вітаємо Вас!

Ви вибрали електричний інструмент фірми D E WALT. Ретельна розробка виробів, мно-голетній досвід фірми з виробництва інструментів, різні удосконалення зробили електроінструменти D E WALT одними з найнадійніших помічників для професіоналів.

Технічні характеристики

		D25032	D25033	D25133	D25134	D25143	D25144	D25263
Напруга живлення	В	230	230	230	230	230	230	230
Тип		1	1	1	1	1	1	1
частота	Гц	50	50	50	50	50	50	50
споживана потужність	Вт	710	710	800	800	900	900	900
Число оборотів без навантаження об / хв.		0-1550	0-1550	0-1500	0-1500	0-1450	0-1450	0-1450
Кількість ударів без навантаження	уд / хв.	0-5680	0-5680	0-5500	0-5540	0-5350	0-5350	0-5350
Енергія удару (ЕРТА 05/2009)	Дж	2,0	2,0	2,6	2,8	3,0	3,0	3,0
Макс. ударна енергія		2,1	2,1	2,8	3,0	3,2	3,2	3,2
Максимальний діаметр свердління в сталі / дереві / бетоні мм		13/30/22	13/30/22	13/30/26	13/30/26	13/30/28	13/30/28	13/30/28
Позиції фіксації доліт		-	44	44	48	48	48	48
Макс. діаметр свердління пополю коронкою в м'якому цеглі	мм	50	50	50	65	65	65	65
патрон		SDS Plus SDS Plus SDS Plus SDS Plus SDS Plus SDS Plus SDS Plus						
Діаметр муфти патрона	мм	43	43	43	54	54	54	54
вага	кг	2,5	2,5	2,6	3,0	3,1	3,1	3,1

Сума величин шуму і вібрації (сума векторів у трьох осях), виміряних відповідно до стандарту EN60745-2-6:

		D25032	D25033	D25133	D25134	D25143	D25144	D25263
L_{pA} (звуковий тиск)	дБ (А)	87	87	89	90	91	91	91
L_{wA} (акустична потужність)	дБ (А)	98	98	100	101	102	102	102
K_{wA} (похибка вимірювання акустичної потужності)	дБ (А)	3	3	3	3	3	3	3

Свердління в металі

Значення вібраційного

впливу $a_{h, D} =$ м / с² <2,5 <2,5 <2,5 <2,5 <2,5 <2,5 <2,5

Похибка $K =$ м / с² 1,5 1,5 1,5 1,5 1,5 1,5 1,5

Свердління в бетоні

Значення вібраційного

впливу $a_{h, HD} =$ м / с² 13,6 13,6 15,4 15,7 14,9 14,9 9,8

Похибка $K =$ м / с² 1,5 1,5 1,5 1,5 1,5 1,5 1,5

довбання

Значення вібраційного

впливу a_h , $C_{req} =$	м/с ²	-	12,5	14,9	14,3	13,8	13,8	8,1
Похибка K =	м/с ²	-	1,5	1,5	1,5	1,5	1,5	1,5

Згортання без удару

Значення вібраційного

впливу $a_h =$	м/с ²	<2,5	<2,5	<2,5	<2,5	<2,5	<2,5	<2,5
Похибка K =	м/с ²	1,5	1,5	1,5	1,5	1,5	1,5	1,5

Рівень вібрації, зазначений в даному інформаційному листку, був розрахований за стандартним методом тестування відповідно до стандарту EN 60745 і може використовуватися для порівняння інструментів різних марок. Він може також використовуватися для попередньої оцінки впливу вібрації.



УВАГА: Заявлена величина вібрації відноситься тільки до основних видів застосування інструменту. Однак якщо інструмент застосовується не за основним призначенням, з іншими речами або міститься в неналежному стані, рівень вібрації буде відрізнятися від зазначеної величини. Це може значно збільшити вплив вібрації протягом всього періоду роботи інструментом.

При оцінці рівня впливу вібрації необхідно також враховувати час, коли інструмент знаходиться в вимкненому стані або коли він включений, але не виконує будь-яку операцію. Це може значно зменшити рівень впливу протягом усього періоду роботи інструментом.

Визначте додаткові запобіжні заходи для захисту оператора від впливу вібрації, такі як: ретельний догляд за інструментом і приладам, робота теплими руками, організація робочого місця.

Мінімальні електричні запобіжні

Інструменти 230 В 10 ампер, електромережу

Визначення попередження безпеки

Наступні визначення вказують на ступінь важливості кожного сигнального слова. Прочитайте керівництво по експлуатації та зверніть увагу на дані символи.



НЕБЕЗПЕЧНО: Чи означає надзвичайно небезпечну ситуацію, яка

приводить до смерті або важкої травми.

УВАГА: Чи означає потенційно небезпечну ситуацію, яка може привести до смерті або

важкої травми. **ПОПЕРЕДЖЕННЯ:** Чи означає потенційно небезпечну ситуацію, яка може привести до травмування легкої або

середньої тяжкості. **ЗАСТЕРЕЖЕННЯ:** Чи означає ситуацію, не пов'язану з

отриманням тілесної травми, яка, однак, може привести до пошкодження обладнання.



Небезпека ураження електричним струмом!



Вогнебезпечність!



УВАГА: Уважно прочитайте інструкцію з експлуатації для зниження ризику отримання травми.

Загальні правила безпеки при роботі з електроінструментами



УВАГА! Перед початком роботи уважно прочитайте всі правила безпеки інструкції.

Недотримання всіх перерахованих нижче правил безпеки інструкції може призвести до ураження електричним струмом, пожежі та/або отримання важкої травми.

ЗБЕРЕЖІТЬ ВСІ ПРАВИЛА БЕЗПЕКИ І ІНСТРУКЦІ ДЛЯ ПОДАЛЬШОГО ВИКОРИСТАННЯ

Термін «Електроінструмент» у всіх наведених нижче вказівках відноситься до Вашого мережевого (з кабелем) або акумуляторного (бездротового) електроінструменту.

1) БЕЗПЕКА РОБОЧОГО МІСЦЯ

- a) **Тримайте робоче місце в чистоті** забезпечте хороше освітлення. Погане освітлення або безлад на робочому місці може призвести до нещасного випадку.
- b) **Не використовуйте електроінструменти, якщо є небезпека загоряння або вибуху, наприклад, поблизу легкозаймистих рідин, газів або пилу.** В процесі роботи електроінструменти створюють іскрові розряди, які можуть запалити пил або горючі пари.
- c) **Під час роботи з приладом не підпускайте близько дітей або сторонніх осіб.** Відволікання уваги може викликати у Вас втрату контролю над робочим процесом.

2) ЕЛЕКТРОБЕЗПЕКА

- a) **Вилка електроінструменту повинна відповідати змінного струму. Ні в якому разі не виміняйте вилку електричного кабелю. Не використовуйте з'єднувальні штепсели-перехідники,**

якщо в силовому кабелі електроінструменту є дрiт заземлення. Використання оригінальної вилки кабелю і відповідної їй штепсельної розетки зменшує ризик ураження електричним струмом.

- b) **Під час роботи з електроінструментом уникайте фізичного контакту з заземленими об'єктами, такими як трубопроводи, радіатори опалення, електроплити і холодильники.** Небезпека ураження електричним струмом збільшується, якщо Ваше тіло заземлене.
- c) **Не використовуйте електроінструмент під дощем або у вологому середовищі.** Попадання води в електроінструмент збільшує ризик ураження електричним струмом.
- d) **Будьте обережні, щоб з електричним кабелем. Ні в якому разі не використовуйте кабель для перенесення електроінструменту або для витягування його вилки з штепсельної розетки. Не піддавайте електричний кабель впливу високих температурі мастильних речовин; тримайте його в стороні від гострих кромок і рухомих частин інструменту.**

Пошкоджений або заплутаний кабель збільшує ризик ураження електричним струмом.
- e) **При роботі з електроінструментом на відкритому повітрі використовуйте подовжувач, призначений для зовнішніх робіт.** Використання кабелю, придатного для роботи на відкритому повітрі, знижує ризик ураження електричним струмом.
- f) **При необхідності роботи з електроінструментом у вологому середовищі використовуйте джерело живлення, обладнаний пристроєм захисного відключення (УЗО).** Використання УЗО знижує ризик ураження електричним струмом.

3) БЕЗПЕКА

a) При роботі

з електроінструментами будьте уважні, слідкуйте за тим, що Ви робите, та використовуйте загальний глузд. Не використовуйте електроінструмент, якщо Ви втомилися, а також перебуваючи під дією алкоголю або знижують реакцію лікарських препаратів і інших засобів. Найменша небережність при роботі з електроінструментами може привести до серйозної травми.

b) При роботі використовуйте засоби

індивідуального захисту. Завжди надягайте захисні окуляри.

Своєчасне використання захисного спорядження, а саме: пилезащитної маски, черевик на нековзній підшві, захисного шолома або протишумових навушників, значно знизить ризик отримання травми.

c) Не допускайте ненавмисного

запуску. Перед тим, як підключити електроінструмент до мережі і / або акумулятора, підняти або перенести його, переконайтеся, що вимикач знаходиться в положенні «вимкнено». Не переносьте електроінструмент з натиснутим курковим вимикачем і не підключайте до розетки електроінструмент, вимикач якого встановлено в положення «включено», це може призвести до нещасного випадку.

d) Перед включенням

електроінструменту зніміть з нього все регулювальні або гайкові ключі. Регулювальний або гайковий ключ, залишений закріпленим на деталі, що обертається електроінструменту, може стати причиною важкої травми.

e) Працюйте в стійкій позі.

Завжди зберігайте рівновагу і стійку позу. Це дозволить Вам не втратити контроль при роботі з електроінструментом в непередбаченій ситуації.

f) Одягайтеся відповідним

чином. Під час роботи не

одягайте вільний одяг чи прикраси. Слідкуйте за тим, щоб Ваше волосся, одяг або рукавички перебували в постійному віддаленні від рухомих частин інструменту. Вільний одяг, прикраси або довге волосся можуть потрапити в рухомі частини інструменту.

g) Якщо електроінструмент

забезпечений пристроєм пзвбирання пилу, переконайтеся, що даний пристрій підключено і використовується належним чином. Використання пристрою пилососа значно знижує ризик виникнення нещасного випадку, пов'язаного з запливистістю робочого простору.

4) ВИКОРИСТАННЯ ЕЛЕКТРОІНСТРУМЕНТОВ І ТЕХНІЧНИЙ ДОГЛЯД

a) Не перевантажуйте

електроінструмент. Використовуйте Ваш інструмент за призначенням.

Електроінструмент працює надійно і безпечно тільки при дотриманні параметрів, зазначених в його технічних характеристиках.

b) Не використовуйте

електроінструмент, якщо його вимикач не встановлюється в положення включення або виключення. Електроінструмент з несправним вимикачем становить небезпеку і підлягає ремонту.

c) Вимикайте електроінструмент

від джерела живлення п/в або виймайте акумулятор перед регулюванням, зміни додаткового обладнання або при зберіганні електроінструменту.

Такі запобіжні заходи знижують ризик випадкового запуску електричного.

d) Зберігайте невикористовувані

електроінструменти в недоступному для дітей місці і не дозволяйте особам, які не знайомі з електричним або цими інструкціями, працювати з електроприладами.

Прилади несуть небезпеку в руках недосвідчених користувачів.

e) Регулярно перевіряйте справність електроінструменту. Перевіряйте точність суміщення і легкість переміщення рухомих частин, цілісність деталей і будь-яких інших елементів електроінструменту,

впливають на його роботу. Не використовуйте несправний електроінструмент, поки він не буде повністю відремонтований.

Більшість нещасних випадків є наслідком недостатнього технічного догляду за електроінструментом.

f) Слідкуйте за гостротою заточування і чистотою ріжучих приладдя. Приналежності з гострими крайками дозволяють уникнути заклинювання і роблять роботу менш стомлюючої.

g) Використовуйте електроінструмент, аксесуари та насадки відповідно до цього Керівництвом і з урахуванням робочих умов і характеру майбутньої роботи. Використання електричних не за призначенням може призвести до виникнення небезпечних ситуацій.

5) ТЕХНІЧНЕ ОБСЛУГОВУВАННЯ

a) Ремонт Вашого електроінструменту повинен виконуватися тільки кваліфікованим персоналом з використанням ідентичних запасних частин. Це забезпечить безпеку Вашого електроінструменту в подальшій експлуатації.

Додаткові правила безпеки при роботі перфраторами

- **Одягайте захисні навушники.**
Вплив шуму може привести до втрати слуху.
- **При роботі користуйтеся додатковими рукоятками, що додаються до інструменту.**
Втрата контролю над інструментом може привести до важкої травми.

- **Тримайте електроінструмент за ізольовані ручки при виконанні операцій, під час яких ріжучий інструмент може зачепити приховану проводку або власний кабель.** Контакт з знаходяться під напругою проводом робить непокриті ізоляцією металеві частини електроінструмента також «живими», що створює небезпеку ураження електричним струмом.

- **Використовуйте струбицини або інші пристосування для фіксації оброблюваної деталі, встановлюючи їх тільки на нерухомій поверхні.** Якщо тримати оброблювану деталь руками або з упором в власне тіло, томожна втратити контроль над інструментом або оброблюваної деталлю.

- **Одягайте захисні окуляри або інші засоби захисту очей.**
При свердлінні з ударом частинки матеріалу розлітаються в усі сторони. Розлітаються частинки можуть пошкодити очі. При виконанні операцій з розвитком пилу надягайте захисну маску або респіратор. При виконанні більшості операцій рекомендується носіння протишумових навушників.

- **При роботі завжди міцно тримайте інструмент. Працювати інструментом дозволяється, тільки тримаючи його обома руками.**
Рекомендується при кожній операції використовувати бічну рукоятку. Управління інструментом однією рукою може привести до втрати контролю. Також при долбленні можуть становити небезпеку деталі з матеріалів підвищеної твердості, так як арматурні стержні. Надійно затягуйте бічну рукоятку перед початком роботи.

- **Не допускається безперервна робота даними електроінструментом протягом тривалого періоду часу.** Вібрація, вироблена під час ударного свердління, може завдати шкоди Вашим рукам або ніг. Використовуйте рукавички для

кращої антивібраційної захисту і обмежте вплив вібрації, влаштовуючи часті перерви в роботі.

- **Не намагайтеся самостійно ремонтувати насадки.** Ремонт долота повинен здійснюватися авторизованим фахівцем. Неправильно відновлені долота можуть стати причиною отримання травми.
- **Одягайте рукавички при роботі і електроінструментом або при зміні насадок.** Відкриті металеві поверхні електроінструменту і насадки в процесі роботи сильно нагріваються. Частинки оброблюваного матеріалу можуть стати причиною травми незахищених рук.
- **Ніколи не кладіть інструмент до повної зупинки насадки.** Обертається долото може стати причиною отримання травми.
- **Ніколи не ударяйте молотком по заклиненому насадок, намагаючись, таким чином, їх звільнити.** Частинки оброблюваного матеріалу або металева стружка можуть відскочити і стати причиною отримання травми.
- **Злегка зношені долота можна оновити за допомогою шліфування.**
- **Тримайте електричний кабель подалі від обертових насадок. Чи не обертайте кабель навколо будь-якої частини Вашого тіла.**

Електричний кабель, намотаний на швидко обертається долото, може стати причиною отримання травми і втратити контроль над інструментом.



УВАГА: Рекомендується використання пристрою захисного відключення із залишковим струмом 30 мА або менш.

Незважаючи на дотримання відповідних інструкцій по техніці безпеки і використання запобіжних пристроїв, деякі залишкові ризики неможливо повністю виключити. До них відносяться:

- Погіршення слуху.
- Ризик защемлення пальців при зміні насадок.
- Збиток здоров'ю в результаті вдихання пилу при роботі з бетоном і / або цеглою.

Маркування інструменту

На інструменті є наступні знаки:



Перед використанням уважно прочитайте цей посібник з експлуатації.



Використовуйте засоби захисту органів слуху.



Одягайте захисні окуляри.

МІСЦЕ ПОЛОЖЕННЯ КОДА ДАТИ (Мал.1)

Код дати (I), який також включає в себе рік виготовлення, відштампований на поверхні корпусу інструменту. приклад:

2014 XX XX

Рік виготовлення

Комплект поставки

В упаковку входять:

- 1 Перфоратор для важких робіт
- 1 Бічна рукоятка
- 1 Упор-обмежувач глибини свердління
- 1 Чемодан
- 1 Швидкозатискний патрон (D25134, D25144)
- 1 Керівництво по експлуатації

- Переверіте інструмент, деталі і додаткові пристосування на наявність пошкоджень, які могли статися під час транспортування.
- Перед початком роботи необхідно уважно прочитати цю інструкцію і взяти до відома що міститься в ньому інформацію.

Залишкові ризики

Наступні ризики є характерними при використанні перфораторів:

- Травми в результаті торкання гарячих або обертових частин інструменту

Опис (Мал.1, 8)



УВАГА: Ні в якому разі не змінюйте електроінструмент або яку-небудь його деталь. Це може призвести до травмування або пошкодження інструменту.

- a. Курковий пусковий вимикач з регулюванням швидкості
- b. Основна рукоятка
- c. Перемикач напрямку обертання (реверса)

- d. Перемикач режимів роботи
- e. Кнопка перемикача режимів роботи
- f. Патрон SDS Plus
- g. Упор-обмежувач глибини свердління
- h. Бічна рукоятка
 - i. Кнопка упору-обмежувача
 - j. Кільце фіксації насадки
 - k. Пілозахисна кришка
 - l. Код дати
- m. Муфта патрона (D25134 / D25144)
- n. Швидкозатискний патрон (D25134 / D25144)

ПРИЗНАЧЕННЯ

Ваш перфоратор D25032 високої потужності призначений для професійних робіт у важкому режимі з свердління, свердління з ударом і закручуванню. Перфоратори високої потужності D25033, D25133, D25134, D25143, D25144 і D25263 призначені для професійних робіт у важкому режимі з свердління, свердління з ударом, закручуванню саморізів і легкому довання.

НЕ ВИКОРИСТОВУЙТЕ інструмент у вологих умовах або при наявності в навколишньому просторі легко займистих рідин або газів.

Дані перфоратори є професійними електроінструментами.

Не дозволяються дітям торкатися до інструменту. Недосвідчені користувачі повинні використовувати цей інструмент під керівництвом досвідченого інструктора.

- **Діти і недосвідчені особи.** Використання приладу дітьми і недосвідченими особами допускається тільки під контролем відповідального за їх безпеку особи.
- Цей виріб не може використовуватися людьми (включаючи дітей) зі зниженими фізичними, сенсорними та розумовими здібностями або при відсутності необхідного досвіду або досвіду, за винятком, якщо вони виконують роботу

під наглядом особи, яка відповідає за їх безпеку. Не залишайте дітей з інструментом без нагляду.

Муфта граничного моменту

Всі перфоратори обладнані вбудованою запобіжною муфтою граничного моменту, яка знижує реакцію від крутного моменту, що діє на оператора при заклинювання свердла. Цей пристрій також запобігає останов трансмісії і електродвигуна. Муфта граничного моменту встановлена на заводі-виробнику і не може регулюватися в подальшому.

Електробезпека

Електричний двигун розрахований на роботу тільки за однієї напруги електромережі. Слідкуйте за напругою електричної мережі, воно повинно відповідати величині, позначеної на інформаційній таблиці електроінструменту.



Ваш інструмент D E WALT має подвійну ізоляцію відповідно до стандарту EN 60745, що виключає потребу в заземлюючому дроті.



УВАГА:
Електроінструменти з напругою 115 В повинні управлятися через запобіжний з-лірований трансформатор з заземленим екраном між первинною і вторинною обмоткою.

Пошкоджений кабель повинен замінитися спеціально підготовленим кабелем, який можна придбати в сервісній організації D E WALT.

Використання подовжувального кабелю

При необхідності використання подовжувача кабелю, використовуйте тільки затверджені 3-х жильні кабелі промислового виготовлення, розраховані на потужність не меншу, ніж споживана потужність даного інструменту (див. Розділ «Технічні характеристики»). Мінімальний розмір провідника повинен становити

1,5 мм²; максимальна довжина кабелю не повинна перевищувати 30 м. При використанні кабельного барабана, завжди повністю розмотуйте кабель.

ЗБІРКА І РЕГУЛЮВАННЯ



УВАГА: Щоб уникнути травми, *вимкніть інструмент і від'єднайте його від джерела електроживлення, перш ніж встановлювати і демонтувати*

приналежності, виконувати або змінювати налаштування, а також перед проведенням ремонту. Переконайтеся, що курок вимикача знаходиться в положенні ВИКЛ. Ненавмисний запуск інструменту може призвести до травмивання.

Вибір режиму роботи (Мал.2)

Інструмент може використовуватися в наступних режимах роботи:



Режим свердління без удару: для загвинчування саморізів і свердління в металі, дереві і пластичі.



Режим свердління з ударом: для свердління в бетоні і цегляній кладці.

Поверот насадки: неробочий режим, використовується тільки для установки плоского долота в задане положення



Режим довбання (D25033, D25133, D25134, D25143, D25144, D25263): для легких робіт з дроблення, довбання і розбивання. В цьому режимі перфоратор також може використовуватися як важіль для вилучення застряглого свердла.

1. Для установки режиму роботи, натисніть на кнопку перемикача режимів (e) і обертайте перемикач режимів (d), поки він не вкаже на символ заданого режиму.
2. Відпустіть кнопку перемикача і перевірте, що перемикач режимів її блокування.



УВАГА: Не встановлюйте робочий режим, коли електрoінструмент знаходиться в процесі роботи.

Регулювання положення долота (Мал.2)

Ваш інструмент дозволяє встановити і зафіксувати долото в різних положеннях.

1. Натисніть на кнопку перемикача режимів (e) і обертайте перемикач режимів (d), поки він не вкаже на позицію «поверот насадки / свердління з ударом».
2. Поверніть долото в потрібне положення.
3. Встановіть перемикач режимів (d) в положення «довбання тільки».
4. Повертайте долото, поки воно не зафіксується в потрібній позиції.

Встановлення та вилучення речей SDS Plus (Мал.3)

Даний інструмент працює з приладам SDS Plus (Див. Вставку на малюнку 3: поперечний переріз хвостовика насадки SDS Plus). Ми рекомендуємо використовувати тільки професійні принадлежности.

1. Очистіть і змастіть хвостовик насадки.
2. Вставте хвостовик насадки SDS Plus в патрон (f).
3. Натискайте і повертайте насадку, щоб хвостовик увійшов в шліці.
4. Потягніть за насадку для перевірки надійності її фіксації. Для виконання ударної функції насадка повинна мати деяку свободу переміщення в поздовжньому напрямку в межах декількох сантиметрів.
5. Щоб витягти насадку, відтягніть назад кільце фіксації насадки (j) і витягніть насадку з патрона.



УВАГА: Завжди надягайте рукавички при зміні насадок. Відкриті металеві поверхні електрoінструменту і насадки в процесі роботи сильно нагріваються.

Установка бічної рукоятки (Мал.4)

Бічна рукоятка (h) може бути встановлена так, щоб створити комфортні номери для

користувачів як з правого, так і з лівого робочої рукою.



УВАГА: Завжди користуйтеся інструментом тільки з правильно встановленої бічної рукояткою.

1. Послабте бокову ручку.
- 2. Для користувачів з правого робочої рукою:** встановіть затискач бічний рукоятки на муфті позаду патрона, розташовуючи бічну рукоятку зліва.
Для користувачів з лівої робочої рукою: встановіть затискач бічний рукоятки на муфті позаду патрона, розташовуючи бічну рукоятку праворуч.
3. Поверніть бокову ручку в потрібне положення і затягніть кріплення.

Налаштування глибини свердлення (Мал.6)

1. Вставте необхідну свердло, як це описано вище.
2. Натисніть на кнопку упору-обмежувача глибини свердління (i) і утримуйте її в натиснутому стані.
3. Встановіть упор-обмежувач глибини свердління (g) в наскрізний отвір затиску обмежувача.
4. Налаштуйте глибину свердління, як це показано на малюнку.
5. Відпустіть затискач обмежувача глибини.

Перемикач напрямку обертання (Мал.7)

Перемикач напрямку обертання (с) використовується для установки обертання назад (реверса) при вивінчіванні саморізів або витягу заклинило свердла (тільки в режимі свердління).



ПОПЕРЕДЖЕННЯ: При установці реверсу для вилучення заклинило свердла будьте готові до різкого реактивного моменту, що крутить.

Для установки реверса вимкніть інструмент та пересуньте перемикач напрямку обертання (с), встановивши його навпроти жовтої стрілки, що вказує назад.

Для установки обертання вперед вимкніть інструмент та пересуньте перемикач

напряму обертання (с), встановивши його навпроти жовтої стрілки, що вказує вперед.

Установка перехідника і швидкознімними патрона

ДОДАТКОВА ПРИНАЛЕЖНІСТЬ D25032, D25033, D25133, D25263

1. нагвинтивши швидкознімний патрон на різьбовий кінець перехідника патрона.
2. Вставте загвинченому разом патрон і перехідник в електроінструмент, як якщо б це була стандартна насадка SDS Plus.
3. Щоб зняти швидкознімний патрон, дотримуйтесь процедури зняття стандартної насадки SDS Plus.



УВАГА: Ні в якому разі не використовуйте стандартні патрони в режимі свердління з ударом.

Заміна патрона SDS Plus на патрон (Мал.8)

D25134, D25144

1. Поверніть муфту патрона (m) в положення розблокування і зніміть патрон SDS Plus (f).
2. Насуньте патрон (n) на шпindel ь і поверніть муфту патрона (m) в положення блокування.
Для заміни швидкозатискного патрона на патрон SDS Plus спочатку зніміть патрон таким же чином, як було знято патрон SDS Plus. Потім встановіть патрон таким же чином, як було встановлено патрон, переконавшись, що муфта патрона знаходиться в положенні блокування.



УВАГА: Ні в якому разі не використовуйте стандартні патрони в режимі свердління з ударом.

Заміна пилозахисної кришки (Мал.1)

Пилозахисна кришка (k) запобігає проникненню абразивного пилу в механізм. Негайно замінійте зношену пилозахисну кришку.

1. Посуньте назад кільце фіксації насадки (j) і зніміть пілозахисну кришку (k).
2. Встановіть нову пілозахисну кришку.
3. Відпустіть кільце фіксації насадки.

Експлуатація

Інструкції по використанню



УВАГА:

Завжди дотримуйтесь вказівок діючих норм і правил безпеки.

- При свердлінні стіні, визначте місце розташування опалювальних труб і електропроводки.
- Не тисніть більше 5тикс при роботі електронструментом. Зайве тиск на інструмент не прискорить процес свердління, але знизить ефективність його роботи і може призвести до скорочення терміну служби.
- Не просвердлюйте і не заортатина занадто велику глибину, щоб не пошкодити пілозахисну кришку.
- Завжди міцно тримайте інструмент обома руками і працюйте в стійкій позі (Мал.9). Завжди працюйте з інструментом з надійно закріпленої бічної рукояткою.

Правильне положення рук під час роботи (Мал.9)



*УВАГА: Для зменшення ризику отримання важкої травми, **ЗАВЖДИ** правильно утримуйте інструмент, як показано на малюнку.*



*УВАГА: Для зменшення ризику отримання важкої травми, **ЗАВЖДИ** надійно утримуйте інструмент, попереджаючи раптові збої в роботі.*

Правильне положення рук під час роботи: однією рукою візьміться за бокову ручку (h), іншою рукою утримуйте основну рукоятку (b).

Виключення і вимкання (Мал.1)

1. Щоб увімкнути інструмент, натисніть на курок вимикач з регулюванням швидкості (a). Тиск, який чиниться на курок вимикача, визначає швидкість обертання двигуна.
2. Для тривалих операцій натисніть і утримуйте курок пусковий вимикач.
3. Щоб вимкнути інструмент, відпустіть курок вимикача.

Свердління зударом (Мал.1)

Свердління суцільного буром

1. Натиснувши і утримуючи кнопку перемикача режимів (e), виберіть варіант режимів (d) в положення «свердління з ударом».
2. Вставте відповідний бур.
ПРИМІТКА: Для найкращих результатів роботи використовуйте високоякісні бури з твердосплавними напайками.
3. Відрегулюйте положення бокової рукоятки (h).
4. Встановіть глибину свердління, при необхідності.
5. Точкою відзначте місце, в якому необхідно висвердлити отвір.
6. Помістіть наконечник бура в зазначену точку і включіть електронструмент.
7. Завжди вимикайте електронструмент після закінчення роботи і перед відключенням від електромережі.

свердління коронкою

1. Натиснувши і утримуючи кнопку перемикача режимів (e), виберіть варіант режимів (d) в положення «свердління з ударом».
2. Встановіть бічну рукоятку (h).
3. Вставте відповідну коронку.
4. Вставте центруюче свердло в коронку.
5. Помістіть вістря центрує свердла в зазначену точку і натисніть на курок вимикач (a). Свердлите до тих пір, поки коронка НЕ поглибиться в бетон приблизно на 1 см.

- Припиніть свердлити і від'єднайте центруюче свердло. Помістіть коронку в отвір і продовжуйте свердлити.
- При просверлюванні конструкції, товщина якої перевищує глибину коронки, регулярно видаляйте висвердлені кругові циліндри бетону або бетон, що заповнив порожнину коронки. Для запобігання небажаного руйнування бетону навколо отвору, попередньо просвердлите наскрізний отвір центруючим свердлом. Потім коронкою свердліть отвір наполовину з кожного боку від наскрізного отвору.
- Завжди вимикайте електроінструмент після закінчення роботи і перед відключенням від електромережі.

Свердління без удару (Мал.1)

- Натиснувши і утримуючи кнопку перемикача режимів (е), виберіть варіант режимів (d) в положення «свердління».
- В залежності від наявного у Вас інструменту, дотримуйтесь однієї з наступних інструкцій:

- **D25032, D25033, D25133, D25143, D25263:** Встановіть загвинчену разом перехідник і швидкознімний патрон.

- **D25134, D25144:** Замініть патрон SDS Plus на патрон.

- Дотримуйтесь процедури свердління з ударом.



УВАГА: Ні в якому разі не використовуйте стандартні патрони в режимі свердління з ударом.

Згорання (Мал.1)

- Натиснувши і утримуючи кнопку перемикача режимів (е), виберіть варіант режимів (d) в положення «свердління».
- Виберіть напрямок обертання.
- В залежності від наявного у Вас інструменту, дотримуйтесь однієї з наступних інструкцій:

- **D25032, D25033, D25133, D25143, D25263:** Вставте спеціальний перехідник SDS Plus, призначений для використання з викрутки насадками з шестигранными хвостовиками.

- **D25134, D25144:** Замініть патрон SDS Plus на патрон.

- Вставте відповідну викрутки насадку. При загвинчування саморізів зі шлицевою головкою, завжди використовуйте насадки з направляючої.
- Обережно натискайте на курок вимикач з регулюванням швидкості (а), щоб не допустити пошкодження головки гвинта. При включенні реверсу (обертання вліво), швидкість обертання електроінструмента автоматично знижується для легкого викручування самореза.
- Як тільки саморіз заверне врівень з поверхнею заготовки, відпустіть курок вимикач з регулюванням швидкості, щоб головка гвинта не ввійшла в заготовку.

Дроблення і довбання (Мал.1)

D25033, D25133, D25134, D25143, D25144, D25263

- Натиснувши і утримуючи кнопку перемикача режимів (е), виберіть варіант режимів (d) в положення «довбання тільки».
- Вставте відповідне долото і поверніть його рукою для фіксації в одній з можливих позицій.
- Відрегулюйте положення бокової рукоятки (h).
- Увімкніть електроінструмент і починайте працювати.
- Завжди вимикайте електроінструмент після закінчення роботи і перед відключенням від електромережі.



УВАГА:

- Не використовуйте цей електро-інструмент для змішування або підкачування легковопалюю-творащих або вибухонебезпечних жидко-стей (бензину, спирту твін).
- Не змішуйте і не перемішуйте займисті рідини, відмічені відповідним попереджуючим знаком.

ТЕХНІЧНЕ ОБСЛУГОВУВАННЯ

Ваш електроінструмент D e WALT розрахований на роботу протягом тривалого часу при мінімальному технічному обслуговуванні. Термін служби і надійність інструменту збільшуються при правильному догляді і регулярному чищенні.



УВАГА: Щоб уникнути травм, **вимкніть інструмент і від'єднайте його від джерела електроживлення, перш ніж встановлювати і демонтувати**

приналежності, виконувати або змінювати налаштування, а також перед проведенням ремонту. Переконайтеся, що курок вимикача знаходиться в положенні ВИКЛ. Ненавмисний запуск інструменту може призвести до травмування.

- Даний інструмент не обслуговується користувачем. Регулярно, приблизно кожні 40 годин експлуатації, перевіряйте Ваш електроінструмент в авторизованому сервісному центрі D e WALT. У разі виникнення проблем до закінчення зазначеного терміну, звертайтеся до авторизованого сервісного центру D e WALT.
- Електроінструмент автоматично вимикається в разі зносу вугільних щіток.

Щітки електродвигуна

D e WALT використовує вдосконалену Щіткова систему, при якій інструмент автоматично вимикається в разі зносу вугільних щіток. Дана система запобігає серйозні пошкодження електродвигуна. Набори нових щіток можна придбати в авторизованих сервісних центрах D e WALT. Завжди використовуйте змінні деталі, ідентичні оригінальним.



Масло

Ваш електроінструмент не вимагає

додаткового змащення. Хвостовики використовуються в роботі насадок SDS Plus необхідно регулярно очищати і змащувати.



Чистка



УВАГА: Видуйте бруд і пил з корпусу сухим стисненим повітрям у міру видимого скупчення бруду всередині і навколо вентиляційних отворів. Очищуйте, надівши засіб захисту очей і респіратор затвердженого типу.



УВАГА: Ніколи не використовуйте розчинники або інші агресивні хімічні засоби для очищення неметалевих деталей інструменту. Ці хімікати можуть позбутися властивості матеріалів, застосованих в даних деталях. Використовуйте тканину, змочену у воді з м'яким милом. Не допускайте попадання будь-якої рідини всередину інструменту; ні в якому разі не занурюйте будь-яку частину інструменту в рідину.

Додаткові принадлежности



УВАГА: Оскільки принадлежности, відмінні від тих, які пропонує D e WALT, не проходили тестування цюому телевізорі, то використання цих приладів може призвести до небезпечної ситуації. Щоб уникнути ризику отримання травми, з даним продуктом повинні використовуватися тільки рекомендовані D e WALT додаткове приладдя.

Різні типи свердел і доліт SDS Plus можна придбати додатково. З питань придбання додаткового обладнання звертайтеся до Вашого дилера.

Захист навколишнього середовища



Роздільний збір. Цей продукт не можна викидати разом із побутовим сміттям.

Якщо одного разу Ви захочете замінити свій виріб D e WALT або якщо він Вам більше не потрібний, не викидайте його разом з побутовими відходами. Зробіть цей виріб спеціальний приймальний пункт.



Роздільний збір виробів з закінченим терміном

служби і їх упаковки дозволяє повторно

переробляти та повторно використовувати.

Використання перероблених матеріалів допомагає захищати навколишнє середовище від забруднення та зменшує потребу в сировині. Місцеві законодавчі акти можуть забезпечити збір старих електричних продуктів окремо від побутового сміття на муніципальних звалищах відходів, або Ви можете продавцями при покупці нового виробу. фірма D e WALT для збору та переробки після закінчення їхнього терміну D e WALT. Щоб скористатися цією послугою, Ви поверніть виріб компанії в офіційний сервісний центр, які збирають відпрацьовані продукти за наш рахунок. Ви можете дізнатися місце знаходження Вашого найближчого авторизованого сервісного центру, звернувшись в Ваш місцевий офіс D e WALT за адресою, вказаною в цьому посібнику з експлуатації. Крім того, список авторизованих сервісних центрів D e WALT і повну інформацію про наш післяпродажного обслуговування та контактною Ви можете знайти в інтернеті за адресою: www.2helpU.com.

ДеВОЛТ

гарантійні умови

Шановний користувачу

1. Вітаємо Вас з придбанням високоякісного виробу ДеВОЛТ і висловлюємо вдячність за Ваш вибір.

1.1. Надійна робота даного виробу протягом всього терміну експлуатації - предмет особливої турботи наших сервісних служб. В разі виникнення будь-яких проблем в процесі експлуатації виробу рекомендуємо

Вам звертатися лише до авторизованих сервісних організації, адреси та телефони яких Ви зможете знайти в Гарантійному талоні або дізнатися в магазині.

Наші сервісні станції - це не тільки кваліфікований ремонт, але і широкий вибір запчастин і аксесуарів.

1.2. При купівлі виробу вимагайте перевірки його комплектності та справності в Вашій присутності, інструкцію по експлуатації і заповнений Гарантійний талон на російській мові. При відсутності у Вас правильно заповненого Гарантійного талона ми будемо змушені відхилити Ваші претензії по якості даного виробу.

1.3. Щоб уникнути непорозумінь переконайтеся просимо Вас перед початком роботи з виробом уважно ознайомитися з інструкцією по його експлуатації.

2. Правовою основою справжніх гарантійних умов є діюче Законодавство і, зокрема, Закон "Про захист прав споживачів".

3. Гарантійний термін на даний виріб з-ставлять 12 місяців і обчислюється з дня продажу. У разі усунення недоліків виробу, гарантійний строк продовжується на період, протягом якого воно не виконувалося.

4. Виробник рекомендує проводити періодичні перевірку виробу на сервісній станції.

5. Протягом 12 місяців з дня продажу водій гарантує безкоштовну перевірку виробу і рекомендації по заміні нормальних або деталей, що зношуються.

6. Термін служби виробу - 5 років (ми мінімальними, встановлений відповідно до Закону "Про захист прав споживачів").

7. Наші гарантійні зобов'язання расється тільки на несправності, виявлені протягом гарантійного терміну і обумовлені виробничими або конструктивними факторами.

8. Гарантійні зобов'язання не розповсюджуються:

8.1. На несправності виробу, що виникли в ряді:

8.1.1. Недотримання користувачем припускає даній інструкції з експлуатації виробу.

8.1.2. Механічного пошкодження, викликаного зовнішнім ударним або будь-яким іншим наслідком.

8.1.3. Застосування виробу не за призначенню.

8.1.4. Стихійного лиха.

8.1.5. Неприятливих атмосферних і інших зовнішніх впливів на виріб, таких як дощ, сніг, підвищена вологість, нагрівання, агресивні середовища, невідповідність параметрів електромережі живлення вказаним на інструменті.

8.1.6. Використання приладдя, витратних матеріалів і запчастин, які не рекомендовані або не схвалені виробником.

8.1.7. Проникнення всередину виробу сторонніх предметів, комах, матеріалів або речовин, що не є відходами, супроводжується застосування за призначенням, такими як стружка, тирса тощо.

8.2. На інструменті, що піддавались розкриттю, ремонту або модифікації поза уповноважених сервісної станції.

8.3. На приналежності, запчастини, що вийшли з ладу внаслідок нормального зносу, та витратні матеріали, такі як привідні ремені, вугільні щітки, акумуляторні батареї, ножі, пилки, абразиви, пильні диски, свердла, бури та т. п.

8.4. На несправності, що виникли в результаті перевантаження інструменту, що спричинило вихід з ладу електродвигуна або інших вузлів і деталей. До безумовних ознак перегрузки виробу відносяться, зокрема:

поява кольорів мінливості, деформація або оплавлення деталей і вузлів виробу, потемніння або обвуглювання ізоляції проводів електродвигуна під впливом високої температури



Блак энд Деккер ГмбХ
Блак энд Деккер Штрассе, 40
65510 Идштайн, Германия
