

CP1 434 Series  
CP1 484 Series

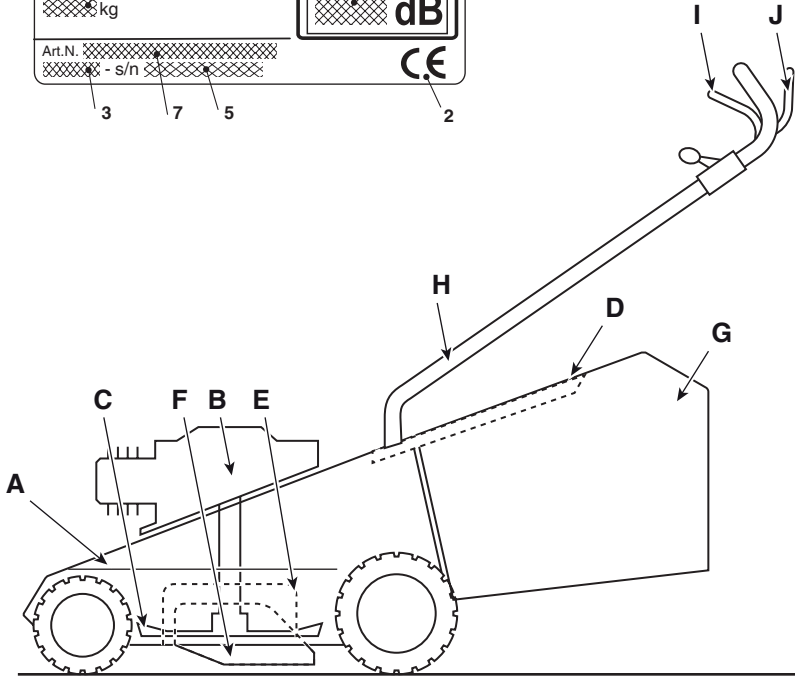
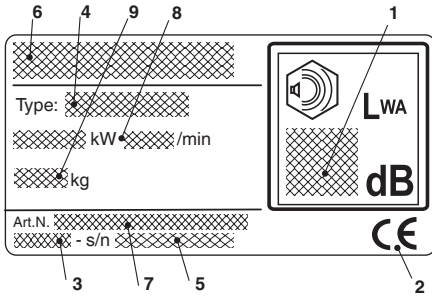


- IT** Tosaerba con conducente a piedi - MANUALE DI ISTRUZIONI  
ATTENZIONE: prima di usare la macchina, leggere attentamente il presente libretto.
- BG** Косачка с изправен водач - УПЪТВАНЕ ЗА УПОТРЕБА  
ВНИМАНИЕ: преди да използвате машината прочетете внимателно настоящата книжка.
- BS** Kosilica na guranje - UPUTSTVO ZA UPOTREBU  
PAŽNJA: prije nego što koristite ovu mašinu, pažljivo pročitajte priručnik s uputama.
- CS** Sekačka se stojící obsluhou - NÁVOD K POUŽITÍ  
UPOZORNĚNÍ: před použitím stroje si pozorně přečtete tento návod k použití.
- DA** Plæneklipper betjent af gående personer - BRUGSANVISNING  
ADVARSEL: læs instruktionsbogen omhyggeligt igennem, før du tager denne maskine i brug.
- DE** Handgeführter Rasenmäher - GEBRAUCHSANWEISUNG  
ACHTUNG: vor inbetriebnahme des geräts die gebrauchsanleitung aufmerksam lesen.
- EL** Χλοοκοπτική μηχανή με όρθιο χειριστή - ΟΔΗΓΙΕΣ ΧΡΗΣΗΣ  
ΠΡΟΣΟΧΗ: πριν χρησιμοποιήσετε το μηχάνημα, διαβάστε προσεκτικά το παρόν εγχειρίδιο.
- EN** Pedestrian controlled lawnmower - OPERATOR'S MANUAL  
WARNING: read thoroughly the instruction booklet before using the machine.
- ES** Cortadora de pasto con operador de pie - MANUAL DE INSTRUCCIONES  
ATENCIÓN: antes de utilizar la máquina, leer atentamente el presente manual.
- ET** Seisva juhiga muruniitja - KASUTUSJUHEND  
TÄHELEPANU: enne masina kasutamist lugeda tähelepanelikult antud kasutusjuhendit.
- FI** Kävelen ohjattava ruohonleikkuri - KÄYTTÖOHJEET  
VAROITUS: lue käyttöopas huolellisesti ennen koneen käyttöä.
- FR** Tondeuse à gazon à conducteur à pied - MANUEL D'UTILISATION  
ATTENTION: lire attentivement le manuel avant d'utiliser cette machine.
- HR** Ručno upravljana kosilica trave - PRIRUČNIK ZA UPORABU  
POZOR: prije uporabe stroja, pažljivo pročitajte ovaj priručnik.
- HU** Gyalogvezetésű fűnyírógép - HASZNÁLATI UTASÍTÁS  
FIGYELEM! a gép használatá előtt olvassa el figyelmesen a jelen kézikönyvet.
- LT** Pėsčio operatoriaus valdoma vejarpjovė - NAUDOJIMO INSTRUKCIJOS  
DĖMESIO: prieš naudojant įrenginį, atidžiai perskaityti šį naudotojo vadovą.
- LV** No aizmugures ejot vadāma zāliena plaujmašina  
LIETOŠANAS INSTRUKCIJA - UZMANĪBU: pirms aparāta lietošanas rūpīgi izlasiet doto instrukciju.
- MK** Тревокосачна со оператор на носе - УПАТСТВА ЗА УПОТРЕБА  
ВНИМАНИЕ: прочитайте го внимателно ова упатство пред да ја користите машината.
- NL** Lopend bediende grasmaaier - GEBRUIKERSHANDLEIDING  
LET OP: vooraleer de machine te gebruiken, dient men deze handleiding aandachtig te lezen.
- NO** Håndført gressklipper - INSTRUKSJONSBOK  
ADVARSEL: les denne bruksanvisningen nøye før du bruker maskinen.
- PL** Kosiarka prowadzona przez operatora pieszego  
INSTRUKCJE OBSŁUGI - OSTRZEŻENIE: przed użyciem maszyny, należy uważnie przeczytać niniejszą instrukcję.
- PT** Corta-relvas para operador apeado - MANUAL DE INSTRUÇÕES  
ATENÇÃO: antes de usar a máquina, leia atentamente o presente manual.
- RO** Mașină de tuns iarba cu conducător pedestru  
MANUAL DE INSTRUCȚIUNI - ATENȚIE: înainte de a utiliza mașina, citiți cu atenție manualul de față.
- RU** Газонокосилка с пешеходным управлением  
РУКОВОДСТВО ПО ЭКСПЛУАТАЦИИ - ВНИМАНИЕ: прежде чем пользоваться оборудованием, внимательно прочтите это руководство по эксплуатации.
- SK** Kosačka so stojacou obsluhou - NÁVOD NA POUŽITIE  
UPOZORNENIE: pred použitím stroja si pozorne prečítajte tento návod.
- SL** Kosilnica za stoječega delavca - PRIROČNIK ZA UPORABO  
POZOR: preden uporabite stroj, pazljivo preberite priručnik z navodili.
- SR** Kosačica na guranje - PRIRUČNIK SA UPUTSTVIMA  
PAŽNJA: pre korišćenja mašine pažljivo pročitati ovaj priručnik.
- SV** Förlädd gräsklippare - BRUKSANVISNING  
VARNING: läs igenom hela detta häfte innan du använder maskinen.
- TR** Ayak kumandalı çim biçme makinesi - KULLANIM KILAVUZU  
DİKKAT: makineyi kullanmadan önce talimatlar içeren kilavuzu dikkate okuyun.

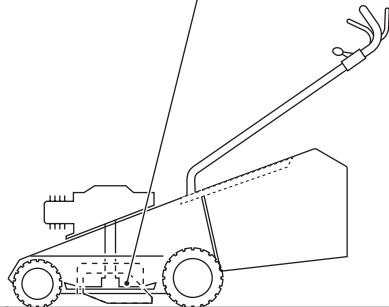
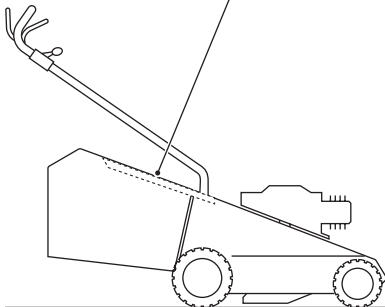


ITALIANO - Istruzioni Originali .....	<b>IT</b>
БЪЛГАРСКИ - Инструкция за експлоатация .....	<b>BG</b>
BOSANSKI - Prijevod originalnih uputa .....	<b>BS</b>
ČESKY - Překlad původního návodu k používání .....	<b>CS</b>
DANSK - Oversættelse af den originale brugsanvisning .....	<b>DA</b>
DEUTSCH - Übersetzung der Originalbetriebsanleitung .....	<b>DE</b>
ΕΛΛΗΝΙΚΑ - Μετάφραση των πρωτότυπων οδηγιών .....	<b>EL</b>
ENGLISH - Translation of the original instruction .....	<b>EN</b>
ESPAÑOL - Traducción del Manual Original .....	<b>ES</b>
EESTI - Algupärase kasutusjuhendi tõlge .....	<b>ET</b>
SUOMI - Alkuperäisten ohjeiden käännös .....	<b>FI</b>
FRANÇAIS - Traduction de la notice originale .....	<b>FR</b>
HRVATSKI - Prijevod originalnih uputa .....	<b>HR</b>
MAGYAR - Eredeti használati utasítás fordítása .....	<b>HU</b>
LIETUVIŠKAI - Originalių instrukcijų vertimas .....	<b>LT</b>
LATVIEŠU - Instrukciju tulkojums no oriģināl valodas .....	<b>LV</b>
МАКЕДОНСКИ - Превод на оригиналните упатства .....	<b>MK</b>
NEDERLANDS - Vertaling van de oorspronkelijke gebruiksaanwijzing .....	<b>NL</b>
NORSK - Oversettelse av den originale bruksanvisningen .....	<b>NO</b>
POLSKI - Tłumaczenie instrukcji oryginalnej .....	<b>PL</b>
PORTUGUÊS - Tradução do manual original .....	<b>PT</b>
ROMÂN - Traducerea manualului fabricantului .....	<b>RO</b>
РУССКИЙ - Перевод оригинальных инструкций .....	<b>RU</b>
SLOVENSKY - Preklad pôvodného návodu na použitie .....	<b>SK</b>
SLOVENŠČINA - Prevod izvornih navodil .....	<b>SL</b>
SRPSKI - Prevod originalnih uputstva .....	<b>SR</b>
SVENSKA - Översättning av bruksanvisning i original .....	<b>SV</b>
TÜRKÇE - Orijinal Talimatların Tercümesi .....	<b>TR</b>

1



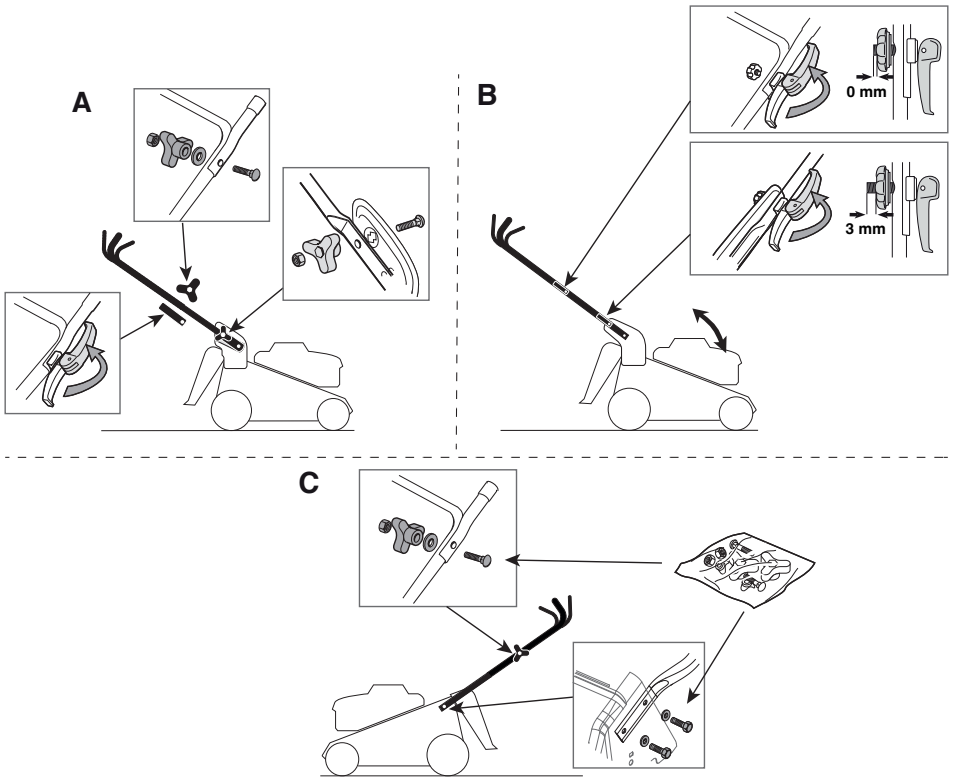
2



3

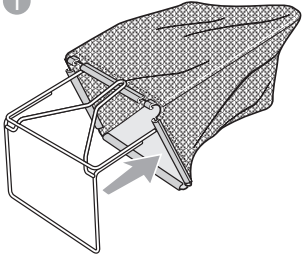


4

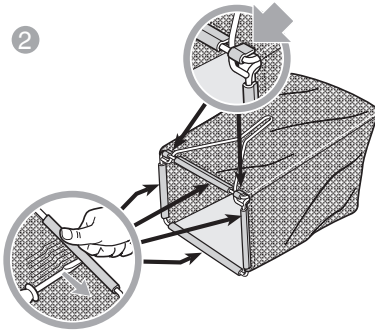


5

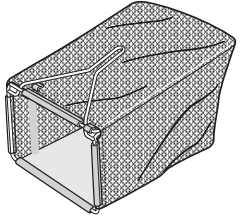
1



2

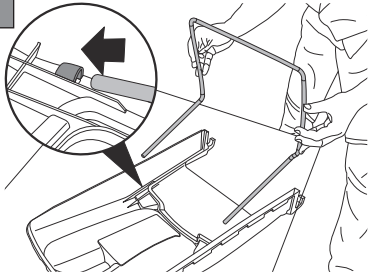


3

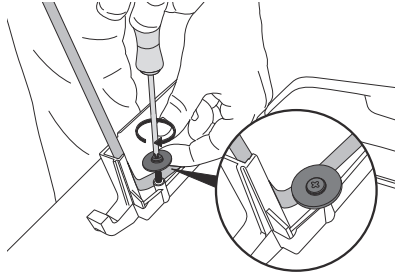


6

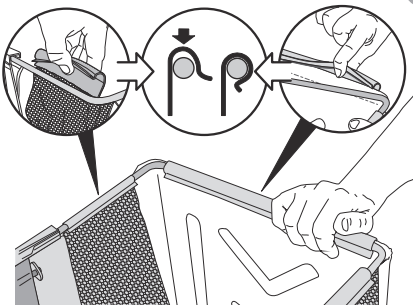
1



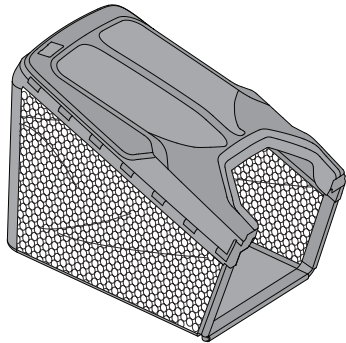
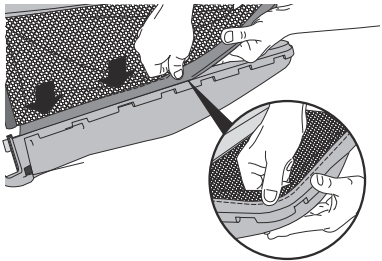
2

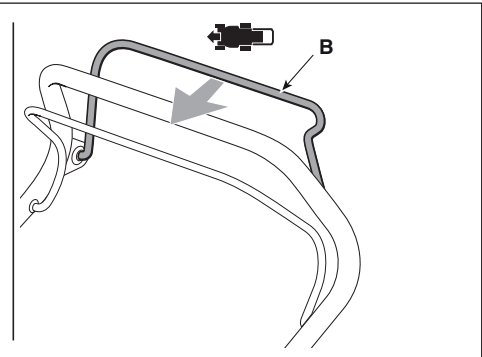
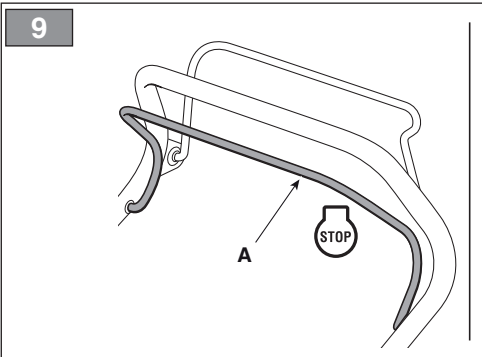
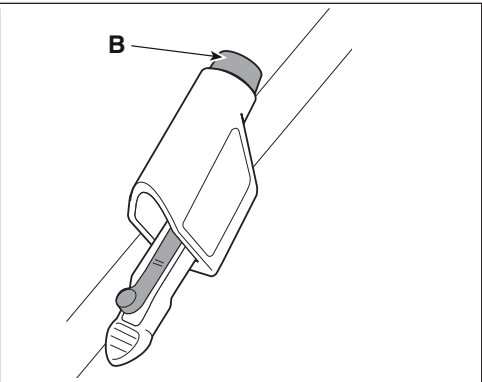
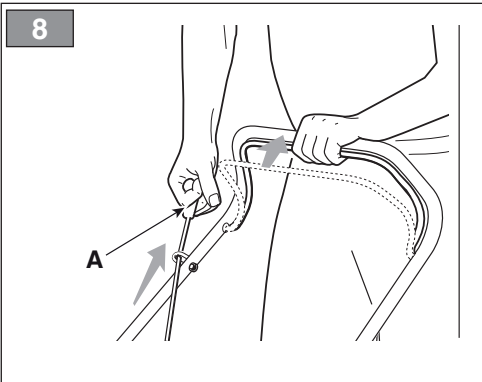
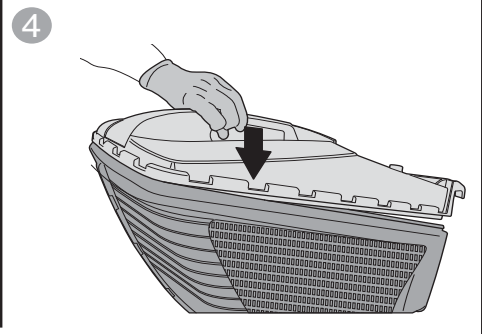
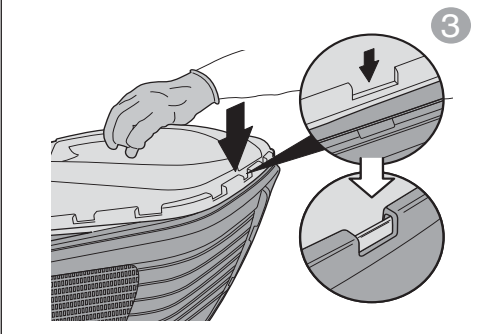
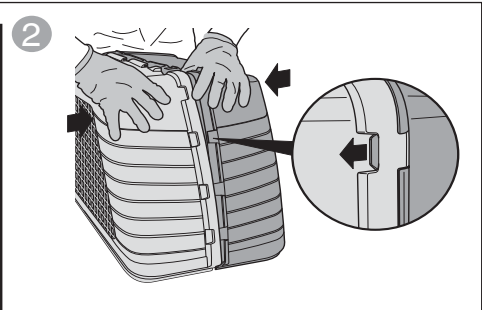
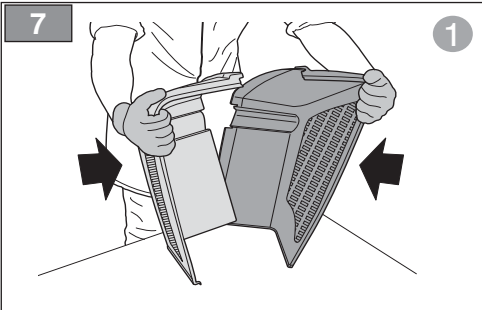


3

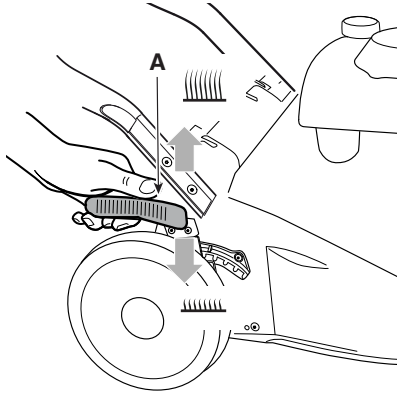


4

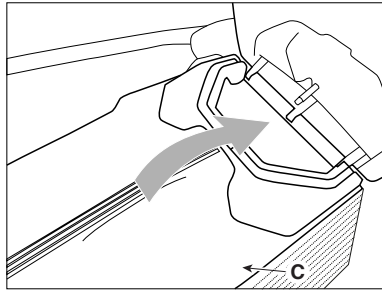
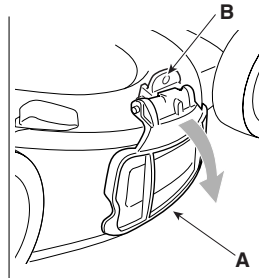




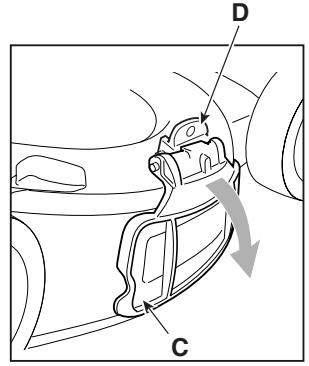
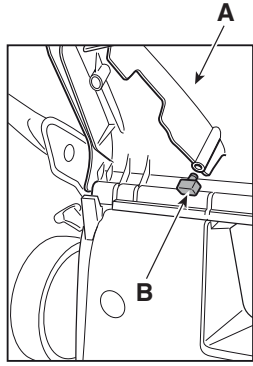
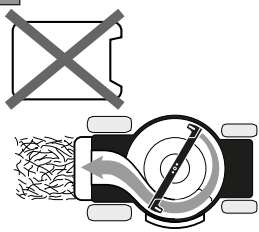
10



11

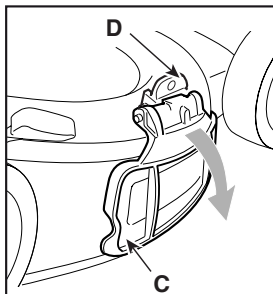
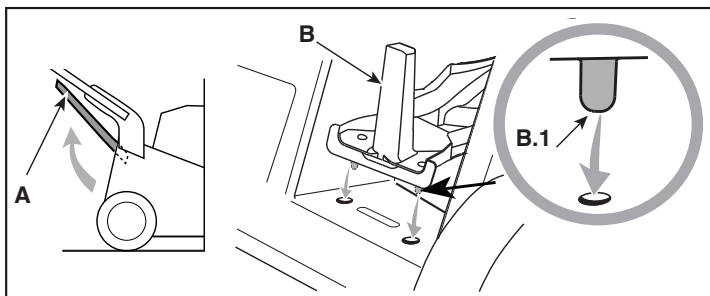


12

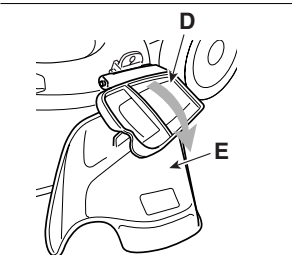
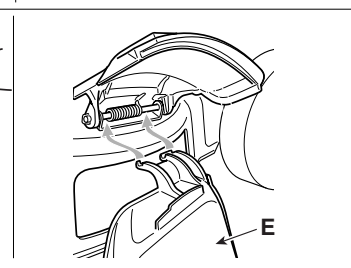
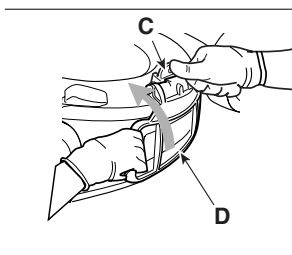
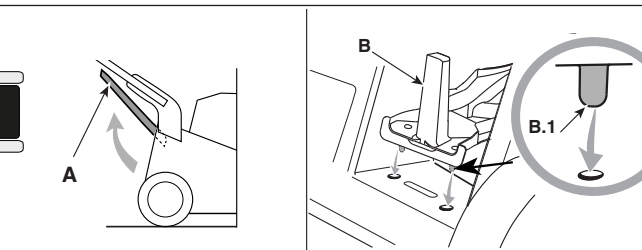


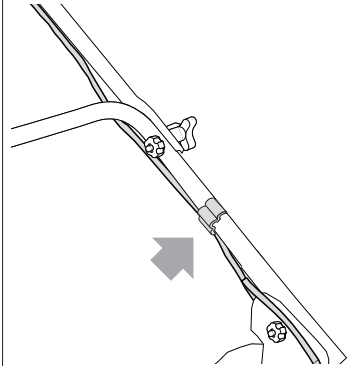
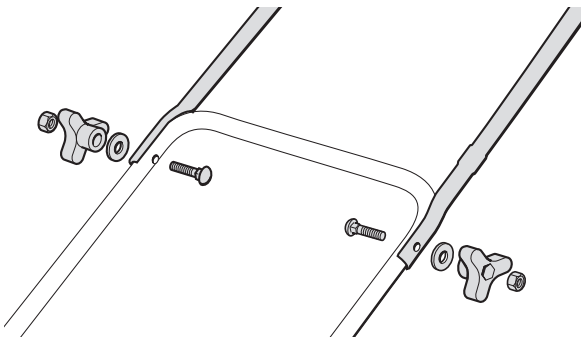
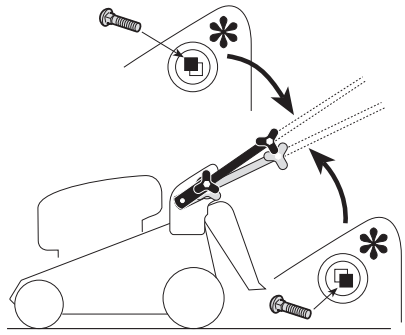
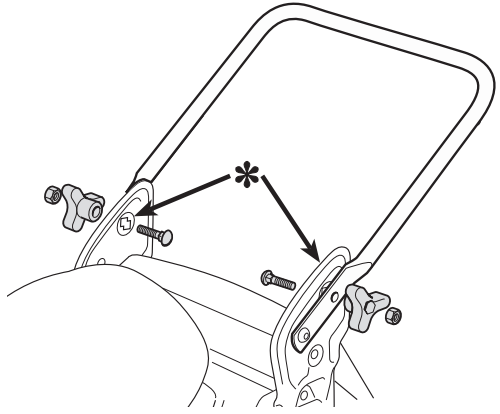
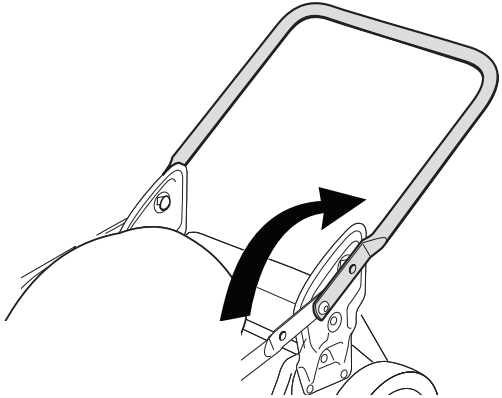


13



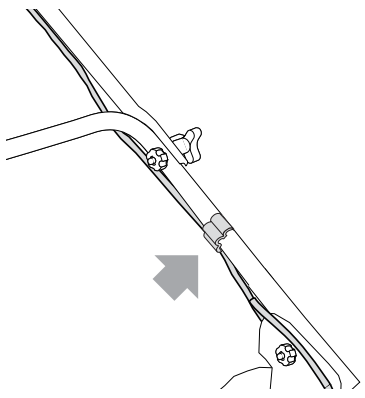
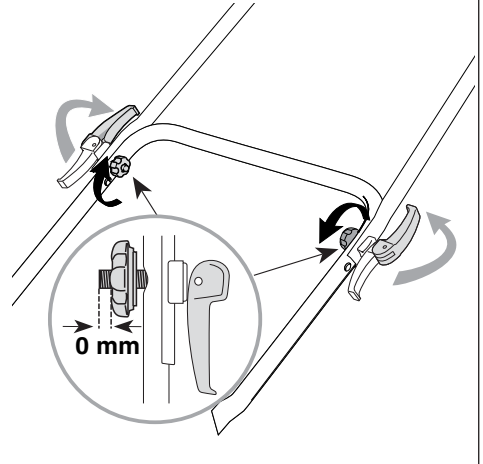
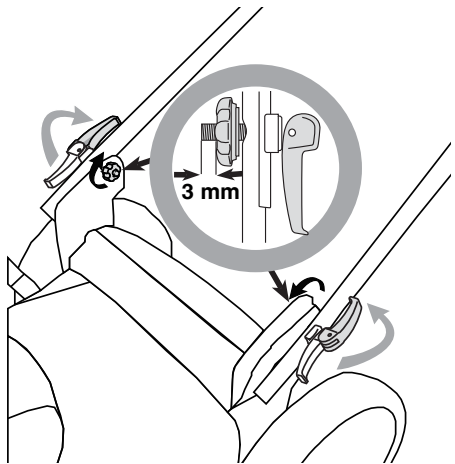
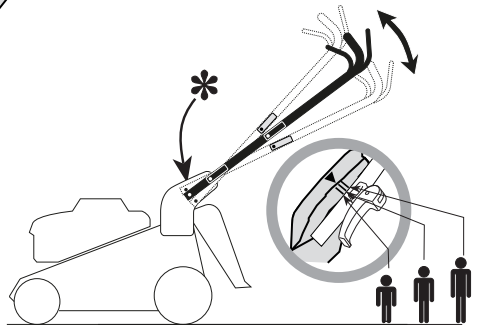
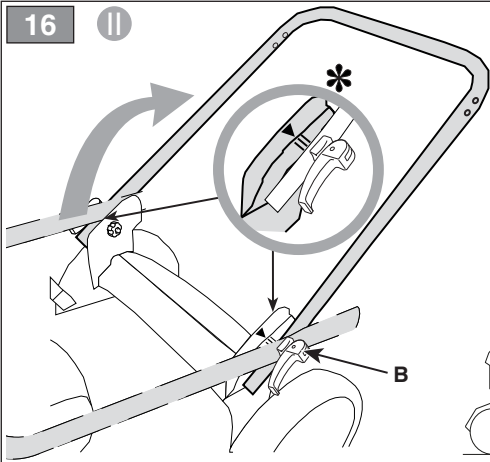
14



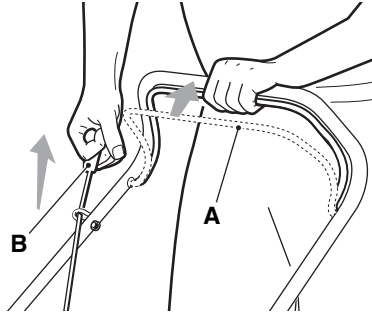


16

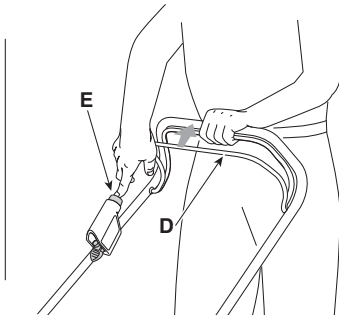
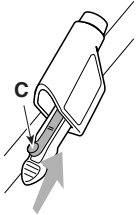
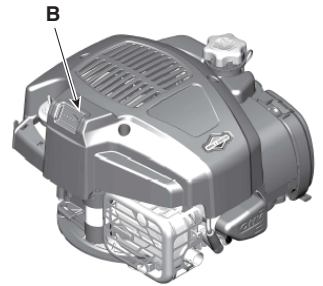
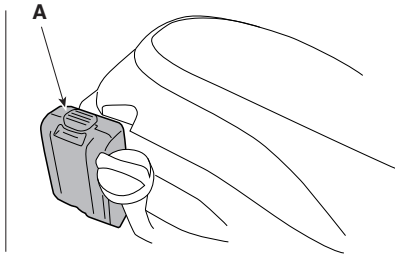
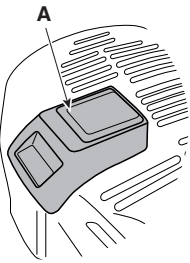
II



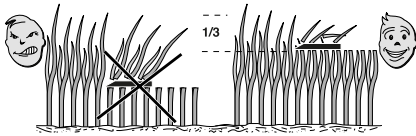
17



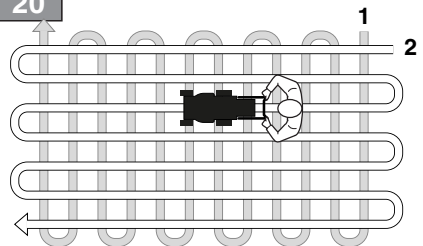
18



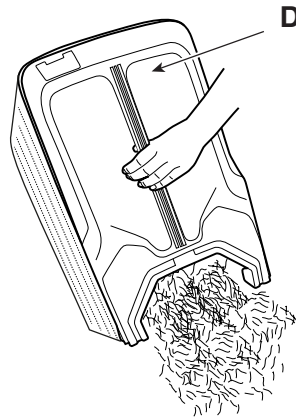
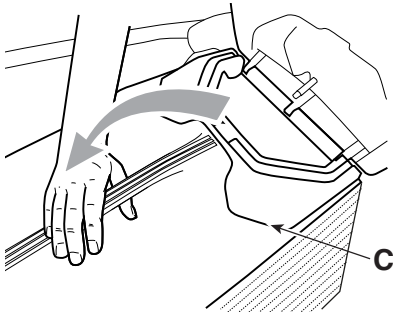
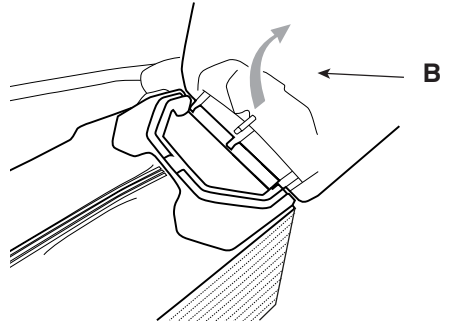
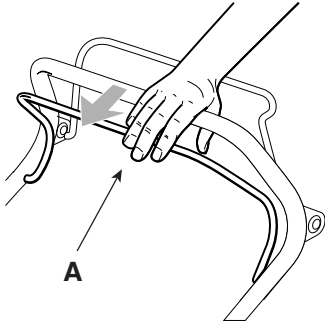
19



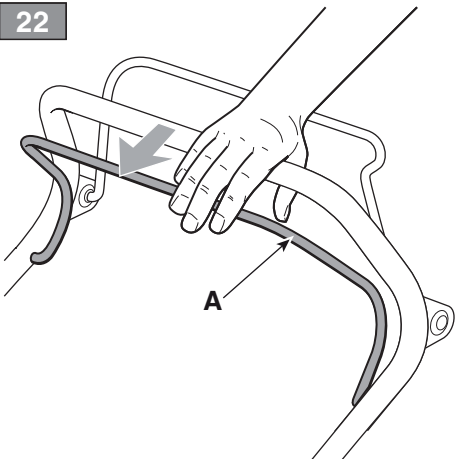
20



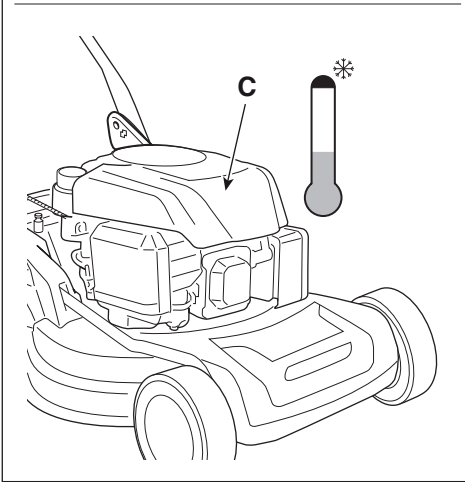
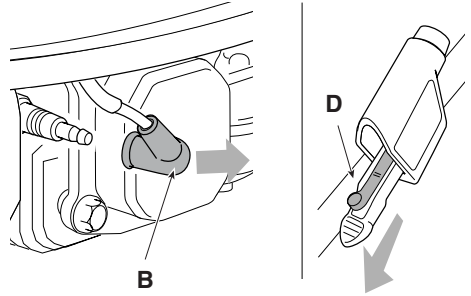
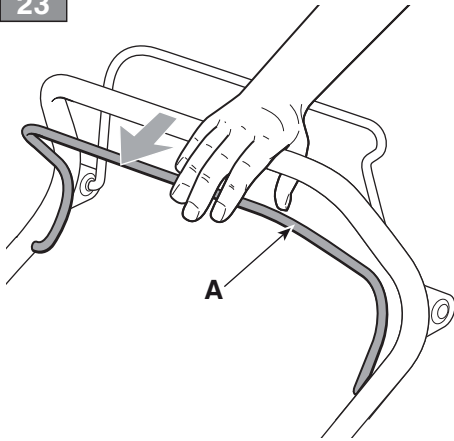
21



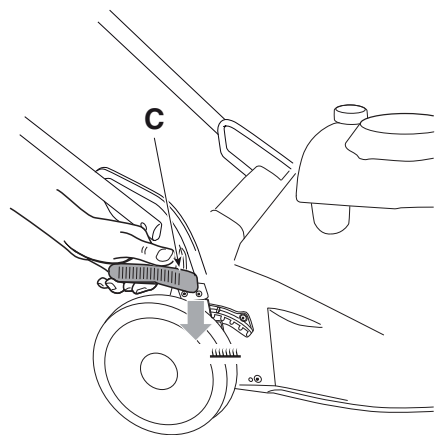
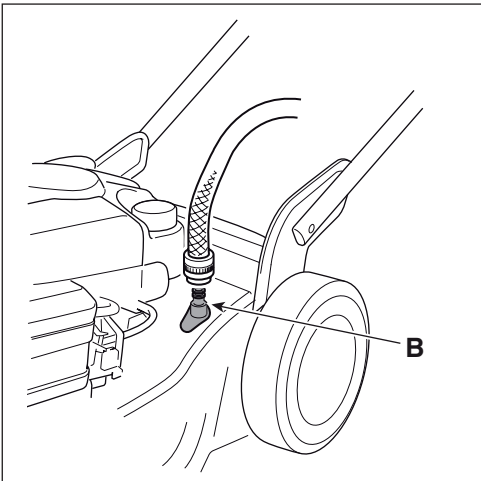
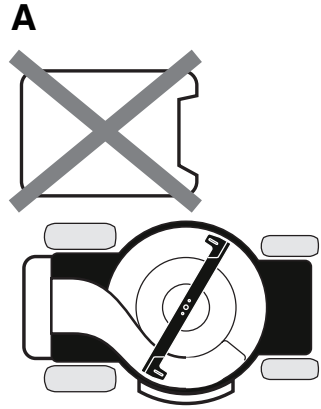
22



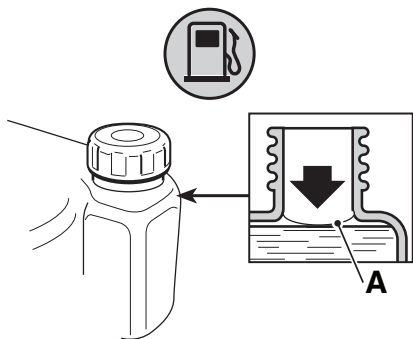
23



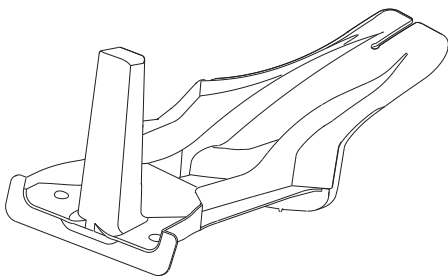
25



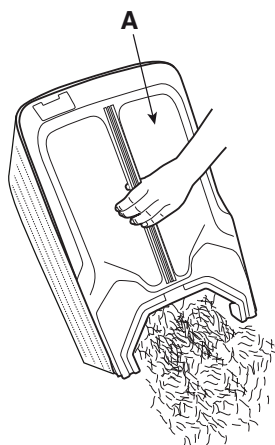
24



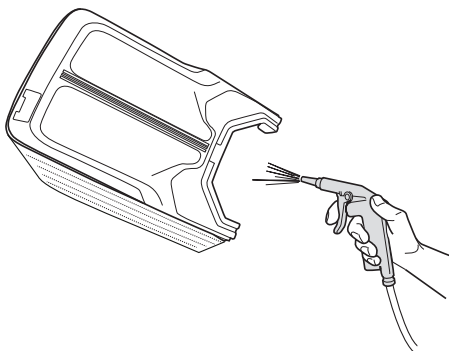
28



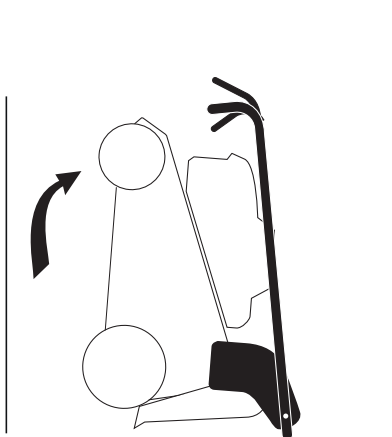
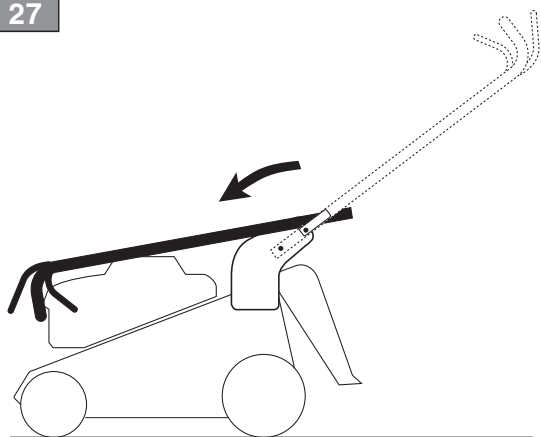
26



B



27



[1]	<b>DATI TECNICI</b>		<b>CP1 434 Series</b>	<b>CP1 484 Series</b>
[2]	Potenza nominale *	kW	1,75 ÷ 2,75	1,75 ÷ 3,3
[3]	Velocità mass. di funzionamento motore *	min <sup>-1</sup>	2900 ± 100	2900 ± 100
[4]	Peso macchina *	kg	22 ÷ 27	22 ÷ 32
[5]	Ampiezza di taglio	cm	41	46
[6]	Codice dispositivo di taglio		81004341/3	81004346/3
[7]	Livello di pressione acustica (max.)	dB(A)	81	83
[8]	Incertezza di misura	dB(A)	2,21	1,46
[9]	Livello di potenza acustica misurato (max.)	dB(A)	94	96
[8]	Incertezza di misura	dB(A)	1,61	0,61
[10]	Livello di potenza acustica garantito	dB(A)	95	96
[11]	Livello di vibrazioni (max.)	m/s <sup>2</sup>	4	5,9
[8]	Incertezza di misura	m/s <sup>2</sup>	2,48	1,82

[12]	<b>ACCESSORI A RICHIESTA</b>		
[13]	Kit "Mulching"	✓	✓

[14]	<b>OPZIONI</b>		
[15]	Rimessaggio verticale, mod.	<b>CP1 434 K</b> <b>CP1 434 QK</b> <b>CP1 434 SK</b> <b>CP1 434 SQK</b>	<b>CP1 484 K</b> <b>CP1 484 QK</b> <b>CP1 484 SK</b> <b>CP1 484 SQK</b> <b>CP1 484 SVK</b> <b>CP1 484 SVQK</b> <b>CP1 484 SEK</b> <b>CP1 484 SEQK</b> <b>CP1 484 SVEK</b> <b>CP1 484 SVEQK</b> <b>CP1 484 WK</b> <b>CP1 484 WQK</b> <b>CP1 484 WSK</b> <b>CP1 484 WSQK</b> <b>CP1 484 WSVK</b> <b>CP1 484 WSVQK</b> <b>CP1 484 WSEK</b> <b>CP1 484 WSEQK</b> <b>CP1 484 WSVEK</b> <b>CP1 484 WSVEQK</b>

\* Per il dato specifico, fare riferimento a quanto indicato nell'etichetta di identificazione della macchina.



<p>[1] <b>BG - ТЕХНИЧЕСКИ ДАННИ</b></p> <p>[2] Номинална мощност</p> <p>[3] Максимална скорост на работа на двигателя</p> <p>[4] Тегло на машината</p> <p>[5] Широчина на косене cm</p> <p>[6] Код на инструмента за рязане</p> <p>[7] Ниво на звуково налягане (max.)</p> <p>[8] Несигурност на измерване</p> <p>[9] Измерено ниво на акустична мощност (max.)</p> <p>[10] Гарантирано ниво на акустична мощност</p> <p>[11] Ниво на вибрации (max.)</p> <p>[12] ПРИНАДЛЕЖНОСТИ ПО ЗАЯВКА</p> <p>[13] Набор за "Mulching" (Раздробяване)</p> <p>[14] ОПЦИИ</p> <p>[15] Вертикално поставяне за съхранение</p> <p>* специфични данни, вижте посоченото на идентификационния етикет на машината.</p>	<p>[1] <b>BS - TEHNIČKI PODACI</b></p> <p>[2] Nazivna snaga</p> <p>[3] Maks. radna brzina motora</p> <p>[4] Težina mašine</p> <p>[5] Širina košenja cm</p> <p>[6] Šifra rezne glave</p> <p>[7] Razina zvučnog pritiska (max.)</p> <p>[8] Mjerna nesigurnost</p> <p>[9] Izmjerena razina zvučne snage (max.)</p> <p>[10] Garantovana razina zvučne snage</p> <p>[11] Razina vibracija (max.)</p> <p>[12] DODATNA OPREMA NA ZAHTEV</p> <p>[13] Komplet za malčiranje</p> <p>[14] OPĆIJE</p> <p>[15] Odlaganje u vertikalnom položaju</p> <p>* Za određeni podatak pogledajte podatke navedene na identifikacijskoj etiketi mašine.</p>	<p>[1] <b>CS - TECHNICKÉ PARAMETRY</b></p> <p>[2] Jmenovitý výkon</p> <p>[3] Maximální rychlost činnosti motoru</p> <p>[4] Hmotnost stroje</p> <p>[5] Šířka sečení v cm</p> <p>[6] Kód sekacího zařízení</p> <p>[7] Úroveň akustického tlaku (max.)</p> <p>[8] Nepřesnost měření</p> <p>[9] Úroveň naměřeného akustického výkonu (max.)</p> <p>[10] Úroveň zaručeného akustického výkonu</p> <p>[11] Úroveň vibrací (max.)</p> <p>[12] VOLITELNÁ PŘÍSLUŠENSTVÍ</p> <p>[13] Sada pro Mulčování</p> <p>[14] MOŽNOSTI</p> <p>[15] Skladování ve svislé poloze</p> <p>* Ohledně uvedeného údaje, vycházejte z hodnoty uvedené na identifikačním štítku stroje.</p>
<p>[1] <b>DA - TEKNISKE DATA</b></p> <p>[2] Nominel effekt</p> <p>[3] Motorens maks. driftshastighed</p> <p>[4] Maskinens vægt</p> <p>[5] Klippebredde cm</p> <p>[6] Skæreanordningens varenr.</p> <p>[7] Lydryksniveau (max.)</p> <p>[8] Usikkerhed ved målingen</p> <p>[9] Lydeffektniveau målt (max.)</p> <p>[10] Garanteret lydeffektniveau</p> <p>[11] Vibrationsniveau (max.)</p> <p>[12] TILBEHØR</p> <p>[13] Sæt til "Multiclip"</p> <p>[14] EKSTRAUDSTYR</p> <p>[15] Opbevaring i lodret position</p> <p>* For disse data henvises til hvad der er angivet på maskinens identifikationsmærkat.</p>	<p>[1] <b>DE - TECHNISCHE DATEN</b></p> <p>[2] Nennleistung</p> <p>[3] Max. Betriebsgeschwindigkeit des Motors</p> <p>[4] Maschinengewicht</p> <p>[5] Schnittbreite cm</p> <p>[6] Code Schneidwerkzeug</p> <p>[7] Schalldruckpegel (max.)</p> <p>[8] Messungengenauigkeit</p> <p>[9] Gemessener Schallleistungspegel (max.)</p> <p>[10] Garantierter Schalleistungspegel</p> <p>[11] Vibrationspegel (max.)</p> <p>[12] SONDERZUBEHÖR</p> <p>[13] "Mulching"-Kit</p> <p>[14] OPTIONEN</p> <p>[15] Senkrechte Lagerung</p> <p>* Für die genaue Angabe nehmen Sie bitte auf das Typenschild der Maschine Bezug.</p>	<p>[1] <b>EL - ΤΕΧΝΙΚΑ ΧΑΡΑΚΤΗΡΙΣΤΙΚΑ</b></p> <p>[2] Ονομαστική ισχύς</p> <p>[3] Μέγ. ταχύτητα λειτουργίας κινητήρα</p> <p>[4] Βάρος μηχανήματος</p> <p>[5] Πλάτος κοπής cm</p> <p>[6] Κωδικός συστήματος κοπής</p> <p>[7] Στάθμη ακουστικής πίεσης (max.)</p> <p>[8] Αβεβαιότητα μέτρησης</p> <p>[9] Μετρημένη στάθμη ακουστικής ισχύος (max.)</p> <p>[10] Στάθμη εγγυώμενης ηχητικής ισχύος</p> <p>[11] Επίπεδο κραδασμών (max.)</p> <p>[12] ΠΡΟΑΙΡΕΤΙΚΑ ΑΞΕΣΟΥΑΡ</p> <p>[13] Kit για χορτολίπανση "Mulching" (ψιλοταμιασμού)</p> <p>[14] ΠΡΟΑΙΡΕΤΙΚΑ</p> <p>[15] Αποθήκευση σε κατακόρυφη θέση</p> <p>* Για το συγκεκριμένο στοιχείο, ελέγξτε τα όσα αναγράφονται στην ετικέτα προσδιορισμού του μηχανήματος.</p>
<p>[1] <b>EN - TECHNICAL DATA</b></p> <p>[2] Nominal power</p> <p>[3] Max. engine operation speed</p> <p>[4] Machine weight</p> <p>[5] Cutting width cm</p> <p>[6] Cutting means code</p> <p>[7] Acoustic pressure level (max.)</p> <p>[8] Measurement uncertainty</p> <p>[9] Acoustic power level measured (max.)</p> <p>[10] Acoustic power level guaranteed</p> <p>[11] Vibration level (max.)</p> <p>[12] OPTIONAL ACCESSORIES</p> <p>[13] Mulching kit</p> <p>[14] OPTIONS</p> <p>[15] Vertical storage</p> <p>* Please refer to the data indicated on the machine's identification plate for the exact figure.</p>	<p>[1] <b>ES - DATOS TÉCNICOS</b></p> <p>[2] Potencia nominal</p> <p>[3] Velocidad máx. de funcionamiento motor</p> <p>[4] Peso máquina</p> <p>[5] Amplitud de corte cm</p> <p>[6] Código dispositivo de corte</p> <p>[7] Nivel de presión acústica (max.)</p> <p>[8] Incertidumbre de medida</p> <p>[9] Nivel de potencia acústica medido (max.)</p> <p>[10] Nivel de potencia acústica garantizado</p> <p>[11] Nivel de vibraciones (max.)</p> <p>[12] ACCESORIOS POR ENCARGO</p> <p>[13] Kit para "Mulching"</p> <p>[14] OPCIONES</p> <p>[15] Almacenaje vertical</p> <p>* Para el dato específico, hacer referencia a lo indicado en la etiqueta de identificación de la máquina.</p>	<p>[1] <b>ET - TEHNILISED ANDMED</b></p> <p>[2] Nominaalvõimsus</p> <p>[3] mootori töötamise maks. kiirus</p> <p>[4] Masina mass</p> <p>[5] Lõikelaius cm</p> <p>[6] Lõikeseadme kood</p> <p>[7] Helirõhu tase (max.)</p> <p>[8] Mõõtemääramatus</p> <p>[9] Mõõdetud müra võimsuse tase (max.)</p> <p>[10] Garantitud müra võimsuse tase</p> <p>[11] Vibratsioonide tase (max.)</p> <p>[12] LISASEADMED TELLIMISEL</p> <p>[13] "Multisims" komplekt</p> <p>[14] VALIKUD</p> <p>[15] Vertikaalne hoieüpanek</p> <p>* Konkreetse info jaoks viidata masina identifitseerimisetiketil märgitule</p>

<p>[1] <b>FI - TEKNISET TIEDOT</b></p> <p>[2] Nimellisteho</p> <p>[3] Moottorin maksimaalinen toimintanopeus</p> <p>[4] Laitteen paino</p> <p>[5] Leikkuleveys cm</p> <p>[6] Leikkuuväliseen koodi</p> <p>[7] Akutuksen paineen taso (max.)</p> <p>[8] Mittauspölvävarmuus</p> <p>[9] Mitattu melutaso (max.)</p> <p>[10] Taattu äänitehotaso</p> <p>[11] Tärinätaso (max.)</p> <p>[12] SAATAVANA OLEVAT LISÄVARUSTEET</p> <p>[13] Silppuammasvarusteet</p> <p>[14] VALINNAT</p> <p>[15] Varastointi pystysuunnassa</p> <p>* Määrittäytyä arvoa varten, viittaa laitteen tunnuslaatassa annettuihin tietoihin.</p>	<p>[1] <b>FR - CARACTÉRISTIQUES TECHNIQUES</b></p> <p>[2] Puissance nominale</p> <p>[3] Vitesse max de fonctionnement moteur</p> <p>[4] Poids de la machine</p> <p>[5] Largeur de coupe cm</p> <p>[6] Code organe de coupe</p> <p>[7] Niveau de pression acoustique (max.)</p> <p>[8] Incertitude de mesure</p> <p>[9] Niveau de puissance acoustique mesuré (max.)</p> <p>[10] Niveau de puissance acoustique garanti</p> <p>[11] Niveau de vibrations (max.)</p> <p>[12] EQUIPEMENTS SUR DEMANDE</p> <p>[13] Kit "Mulching"</p> <p>[14] OPTIONS</p> <p>[15] Entreposage vertical</p> <p>* Pour la valeur spécifique, se référer à ce qui est indiqué sur la plaque signalétique de la machine.</p>	<p>[1] <b>HR - TEHNIČKI PODACI</b></p> <p>[2] Nazivna snaga</p> <p>[3] Maks. brzina rada motora</p> <p>[4] Težina stroja</p> <p>[5] Širina košnje cm</p> <p>[6] Šifra noža</p> <p>[7] Razina zvučnog tlaka (max.)</p> <p>[8] Mjerna nesigurnost</p> <p>[9] Izmjerena razina zvučne snage (max.)</p> <p>[10] Zajamčena razina zvučne snage</p> <p>[11] Razina vibracija (max.)</p> <p>[12] DODATNA OPREMA PO NARUDŽBI</p> <p>[13] Komplet za "malčiranje"</p> <p>[14] OPCIJE</p> <p>[15] Okomito skladištenje</p> <p>* Specifični podatak pogledajte na identifikacijskoj etiketi stroja.</p>
<p>[1] <b>HU - MŰSZAKI ADATOK</b></p> <p>[2] Néveleges teljesítmény</p> <p>[3] A motor max. üzemi sebessége</p> <p>[4] A gép tömege</p> <p>[5] Munkaszélesség</p> <p>[6] Vágógéység kódszáma</p> <p>[7] Hangnyomásszint (max.)</p> <p>[8] Mérési bizonytalanság</p> <p>[9] Mért zajteljesítmény szint (max.)</p> <p>[10] Garantált zajteljesítmény szint</p> <p>[11] Vibrációs szint (max.)</p> <p>[12] RENDELHETŐ KIEGÉSZÍTŐK</p> <p>[13] "Mulcsozó" készlet</p> <p>[14] OPCIÓK</p> <p>[15] Független tárolás</p> <p>* A pontos adatot lásd a gép azonosító adattábláján.</p>	<p>[1] <b>LT - TECHINIAI DUOMENYS</b></p> <p>[2] Vardinė galia</p> <p>[3] Maksimalus variklio darbo greitis</p> <p>[4] Įrenginio svoris</p> <p>[5] Pjovimo plotis, cm</p> <p>[6] Pjovimo įtaiso kodas</p> <p>[7] Garso slėgio lygis (max.)</p> <p>[8] Matavimo paklaida</p> <p>[9] Išmatuotas garso galios lygis (max.)</p> <p>[10] Garantuotas garso galios lygis</p> <p>[11] Vibracijų lygis (max.)</p> <p>[12] UŽSAKOMI PRIEDAI</p> <p>[13] Mulčiavimo rinkinys</p> <p>[14] PASIRENKAMI PRIEDAI</p> <p>[15] Vertikalus sandėliavimas</p> <p>* Konkretūs specifiiniai duomenys yra pateikti įrenginio identifikavimo etiketėje.</p>	<p>[1] <b>LV - TEHNISKIE DATI</b></p> <p>[2] Nominālā jauda</p> <p>[3] Maks. dzinēja griešanās ātrums</p> <p>[4] Mašīnas svars</p> <p>[5] Plaušanas platums (cm)</p> <p>[6] Griezējierīces kods</p> <p>[7] Skaņas spiediena līmenis (max.)</p> <p>[8] Mērījumu kļūda</p> <p>[9] Izmērītais skaņas intensitātes līmenis (max.)</p> <p>[10] Garantētais skaņas intensitātes līmenis</p> <p>[11] Vibrāciju līmenis (max.)</p> <p>[12] PIEDĒRUMI PĒC PASŪTĪJUMA</p> <p>[13] "Mulčēšanas" komplekts</p> <p>[14] PAPILDAPRĪKOJUMS</p> <p>[15] Glabāšana vertikālā stāvoklī</p> <p>* Precīza vērtība ir norādīta mašīnas identifikācijas datu plāksnītē.</p>
<p>[1] <b>MK - ТЕХНИЧКИ ПОДАТОЦИ</b></p> <p>[2] Номинална моќност</p> <p>[3] Максимална брзина на работа на моторот</p> <p>[4] Тежина на машината</p> <p>[5] Обем на косење во см</p> <p>[6] Код на уредот со сечивото</p> <p>[7] Ниво на акустичен притисок (max.)</p> <p>[8] Отстапување при мерење</p> <p>[9] Измерено ниво на акустична моќност (max.)</p> <p>[10] Гарантирано ниво на акустична моќност</p> <p>[11] Ниво на вибрации (max.)</p> <p>[12] ДОПОЛНИТЕЛНА ОПРЕМА НА БАРАЊЕ</p> <p>[13] Комплет за "мелење"</p> <p>[14] ОПЦИИ</p> <p>[15] Вертикално складирање</p> <p>* За даден податок, проверете дали истиот е посочен на етикетата за идентификација на машината.</p>	<p>[1] <b>NL - TECHNISCHE GEGEVENS</b></p> <p>[2] Nominaal vermogen</p> <p>[3] Maximale snelheid voor de werking van de motor</p> <p>[4] Machine gewicht</p> <p>[5] Maai breedte cm</p> <p>[6] Code snij-inrichting</p> <p>[7] Niveau geluidsdruk (max.)</p> <p>[8] Meetonzekerheid</p> <p>[9] Gemeten akoestisch vermogen (max.)</p> <p>[10] Gewaarborgd akoestisch vermogen</p> <p>[11] Niveau trillingen (max.)</p> <p>[12] OP AANVRAAG LEVERBARE ACCESSOIRES</p> <p>[13] Kit "Mulching"</p> <p>[14] OPTIES</p> <p>[15] Verticale opslag</p> <p>* Voor het specifiek gegeven, verwijst men naar wat aangegeven is op het identificatielabel van de machine.</p>	<p>[1] <b>NO - TEKNISKE DATA</b></p> <p>[2] Nominell effekt</p> <p>[3] Motorens maks driftshastighet</p> <p>[4] Maskinvekt</p> <p>[5] Klippebredde cm</p> <p>[6] Artikkelnummer for klippeinnretning</p> <p>[7] Lydtrykknivå (max.)</p> <p>[8] Måleusikkerhet</p> <p>[9] Målt lydeffektivnivå (max.)</p> <p>[10] Garantert lydeffektivnivå</p> <p>[11] Vibrasjonsnivå (max.)</p> <p>[12] TILBEHØR PÅ FORESPØRSEL</p> <p>[13] Mulching-sett</p> <p>[14] EKSTRAUTSTYR</p> <p>[15] Lagring i lodrett posisjon</p> <p>* For spesifikk informasjon, se referansen på maskinens identifikasjonsetikett.</p>

<p>[1] <b>PL - DANE TECHNICZNE</b></p> <p>[2] Moc znamionowa</p> <p>[3] Maks. prędkość obrotowa silnika</p> <p>[4] Ciężar maszyny</p> <p>[5] Szerokość koszenia w cm</p> <p>[6] Kod agregatu tnącego</p> <p>[7] Poziom ciśnienia akustycznego (max.)</p> <p>[8] Błąd pomiaru</p> <p>[9] Zmierzony poziom mocy akustycznej (max.)</p> <p>[10] Gwarantowany poziom mocy akustycznej</p> <p>[11] Poziom wibracji (max.)</p> <p>[12] AKCESORIA NA ZAMÓWIENIE</p> <p>[13] Zestaw do "Mulczowania"</p> <p>[14] OPCJE</p> <p>[15] Przechowywanie w pozycji pionowej</p> <p>* W celu uzyskania konkretnych danych, należy się odnieść do wskazówek zamieszczonych na tabliczce identyfikacyjnej maszyny.</p>	<p>[1] <b>PT - DADOS TÉCNICOS</b></p> <p>[2] Potência nominal</p> <p>[3] Velocidade máx. de funcionamento do motor</p> <p>[4] Peso da máquina</p> <p>[5] Amplitude de corte cm</p> <p>[6] Código do dispositivo de corte</p> <p>[7] Nivel de pressão acústica (max.)</p> <p>[8] Incerteza de medição</p> <p>[9] Nivel de potência acústica medido (max.)</p> <p>[10] Nivel de potência acústica garantido</p> <p>[11] Nivel de vibrações (max.)</p> <p>[12] ACESSÓRIOS A PEDIDO</p> <p>[13] Kit "Mulching"</p> <p>[14] OPÇÕES</p> <p>[15] Armazenagem vertical</p> <p>* Para o dado específico, consulte a etiqueta de identificação da máquina.</p>	<p>[1] <b>RO - DATE TEHNICE</b></p> <p>[2] Putere nominală</p> <p>[3] Viteză max. de funcționare a motorului</p> <p>[4] Greutatea mașinii</p> <p>[5] Lățimea de tăiere cm</p> <p>[6] Codul dispozitivului de tăiere</p> <p>[7] Nivel de presiune acustică (max.)</p> <p>[8] Nesiguranță în măsurare</p> <p>[9] Nivel de putere acustică măsurat (max.)</p> <p>[10] Nivel de putere acustică garantat</p> <p>[11] Nivel de vibrații (max.)</p> <p>[12] ACCESORII LA CERERE</p> <p>[13] Kit de mărunțire „Mulching”</p> <p>[14] OPȚIUNI</p> <p>[15] Depozitare verticală</p> <p>* Pentru informația specifică, consultați datele de pe eticheta de identificare a mașinii.</p>
<p>[1] <b>RU - ТЕХНИЧЕСКИЕ ХАРАКТЕРИСТИКИ</b></p> <p>[2] Номинальная мощность</p> <p>[3] Макс. скорость работы двигателя</p> <p>[4] Вес машины</p> <p>[5] Ширина скашивания в см</p> <p>[6] Код режущего приспособления</p> <p>[7] Уровень звукового давления (max.)</p> <p>[8] Погрешность измерения</p> <p>[9] Измеренный уровень звуковой мощности (max.)</p> <p>[10] Гарантируемый уровень звуковой мощности</p> <p>[11] Уровень вибрации (max.)</p> <p>[12] ДОПОЛНИТЕЛЬНОЕ ОБОРУДОВАНИЕ ПО ТРЕБОВАНИЮ</p> <p>[13] Комплект "Мульчирование"</p> <p>[14] ОПЦИИ</p> <p>[15] Хранение в вертикальном положении</p> <p>* Точное значение см. на идентификационном ярлыке машины.</p>	<p>[1] <b>SK - TECHNICKÉ PARAMETRE</b></p> <p>[2] Menovitý výkon</p> <p>[3] Maximálna rýchlosť motora</p> <p>[4] Hmotnosť stroja</p> <p>[5] Šírka kosenia v cm</p> <p>[6] Kód kosiaceho zariadenia</p> <p>[7] Úroveň akustického tlaku (max.)</p> <p>[8] Nepresnosť merania</p> <p>[9] Úroveň nameraného akustického výkonu (max.)</p> <p>[10] Úroveň zaručeného akustického výkonu</p> <p>[11] Úroveň vibrácií (max.)</p> <p>[12] VOLITELNÉ PRÍSLUŠENSTVO</p> <p>[13] Súprava na mulčovanie</p> <p>[14] MOŽNOSTI</p> <p>[15] Uskladnenie vo zvislej polohe</p> <p>* Ohľadne uvedeného parametra vychádzajte z hodnoty uvedenej na identifikačnom štítku stroja.</p>	<p>[1] <b>SL - TEHNIČNI PODATKI</b></p> <p>[2] Nazivna moč</p> <p>[3] Najvišja hitrost delovanja motorja</p> <p>[4] Teža stroja</p> <p>[5] Širina reza cm</p> <p>[6] Šifra rezalne naprave</p> <p>[7] Raven zvočnega tlaka (max.)</p> <p>[8] Nezanemljivost meritve</p> <p>[9] Izmerjena raven zvočne moči (max.)</p> <p>[10] Zajamčena raven zvočne moči</p> <p>[11] Nivo vibracij (max.)</p> <p>[12] DODATNA OPREMA PO NAROČILU</p> <p>[13] Komplet za mulčenje</p> <p>[14] OPCJE</p> <p>[15] Shranjevanje v pokončnem položaju</p> <p>* Za specifični podatek glej identifikacijsko nalepko stroja.</p>
<p>[1] <b>SR - TEHNIČKI PODACI</b></p> <p>[2] Nazivna snaga</p> <p>[3] Maks. radna brzina motora</p> <p>[4] Težina mašine</p> <p>[5] Širina košenja u cm</p> <p>[6] Šifra rezne glave</p> <p>[7] Nivo zvučnog pritiska (max.)</p> <p>[8] Merna nesigurnost</p> <p>[9] Izmereni nivo zvučne snage (max.)</p> <p>[10] Garantovani nivo zvučne snage</p> <p>[11] Nivo vibracija (max.)</p> <p>[12] DODATNI PRIBOR PO NARUDŽBINI</p> <p>[13] Komplet za malčiranje</p> <p>[14] OPCJE</p> <p>[15] Odlaganje u vertikalnom položaju</p> <p>* Za specifični podatak, pogledajte podatke navedene na identifikacijskoj nalepnici mašine.</p>	<p>[1] <b>SV - TEKNISKA SPECIFIKATIONER</b></p> <p>[2] Nominell effekt</p> <p>[3] Motorns maximala funktionshastighet</p> <p>[4] Maskinvikt</p> <p>[5] Skärbredd</p> <p>[6] Skärenhetens kod</p> <p>[7] Ljudtrycksnivå (max.)</p> <p>[8] Tvivel med mått</p> <p>[9] Uppmått ljudeffektivnivå (max.)</p> <p>[10] Garanterad ljudeffektivnivå.</p> <p>[11] Vibrationsnivå (max.)</p> <p>[12] TILLBEHÖR PÅ BESTÄLLNING</p> <p>[13] Sats för "Mulching"</p> <p>[14] TILLVAL</p> <p>[15] Vertikal förvaring</p> <p>* För specifik information, se uppgifterna på maskinens märkplåt.</p>	<p>[1] <b>TR - TEKNİK VERİLER</b></p> <p>[2] Nominal güç</p> <p>[3] Motorun maksimum çalışma hızı</p> <p>[4] Makine ağırlığı</p> <p>[5] Kesim genişliği, cm</p> <p>[6] Kesim düzeni kodu</p> <p>[7] Ses basınç seviyesi (max.)</p> <p>[8] Ölçü belirsizliği</p> <p>[9] Ölçülen ses gücü seviyesi (max.)</p> <p>[10] Garant edilmiş ses gücü seviyesi</p> <p>[11] Titreşim seviyesi (max.)</p> <p>[12] TALEP ÜZERİNE TEDARİK EDİLEN AKSESUARLAR</p> <p>[13] "Malçlama" kiti</p> <p>[14] SEÇENEKLER</p> <p>[15] Dikey saklama</p> <p>* Spesifik değer için, makine belirleme etiketinde belirtilenler referans alın</p>



## ОГЛАВЛЕНИЕ


1. ОБЩИЕ СВЕДЕНИЯ .....	1
2. ПРАВИЛА БЕЗОПАСНОСТИ .....	1
3. ОЗНАКОМЛЕНИЕ С МАШИНОЙ .....	3
4. МОНТАЖ .....	4
5. СРЕДСТВА УПРАВЛЕНИЯ .....	4
6. ИСПОЛЬЗОВАНИЕ МАШИНЫ .....	4
7. ТЕХНИЧЕСКОЕ ОБСЛУЖИВАНИЕ .....	6
8. ХРАНЕНИЕ .....	6
9. ПЕРЕМЕЩЕНИЕ И ТРАНСПОРТИРОВКА .....	7
12. ДОПОЛНИТЕЛЬНЫЕ ПРИНАДЛЕЖНОСТИ ПОД ЗАКАЗ .....	8

### 1. ОБЩИЕ СВЕДЕНИЯ

#### 1.1 НАК СЛЕДУЕТ ЧИТАТЬ ЭТО РУКОВОДСТВО

В тексте этого руководства отдельные параграфы, содержащие особенно важную информацию о технике безопасности или принципах работы устройства, выделены следующим образом:

**ПРИМЕЧАНИЕ ИЛИ ВАЖНО** содержит уточнения или другую ранее упомянутую информацию во избежание поломки машины или нанесения ущерба.

Символ  обозначает опасность. Несоблюдение данного предупреждения может привести к получению и нанесению травм и/или нанесению ущерба.

- Пункты, обрамленные серой пунктирной рамкой,
- содержат описание опциональных характеристик,
- не присутствующих во всех моделях, представленных в данном руководстве. Проверьте, есть ли данная характеристика в вашей модели.

Все обозначения «передний», «задний», «правый» и «левый» указываются относительно рабочего положения оператора.

#### 1.2 ОБОЗНАЧЕНИЯ

##### 1.2.1 Рисунки

Рисунки в данном руководстве по эксплуатации пронумерованы 1, 2, 3 и так далее.

Компоненты, показанные на рисунках, обозначены буквами А, В, С и так далее.

Ссылка на компонент С на рисунке 2 осуществляется при помощи фразы: "См. рис. 2.С" или просто "(Рис. 2.С)".

Изображения на рисунках являются приблизительными. Реальные детали могут отличаться от изображенных.

##### 1.2.2 Названия глав

Данное руководство подразделяется на главы и пункты. Пункт под названием "2.1 Обучение" является подпунктом главы "2.

Правила безопасности". Ссылки на главы и пункты обозначаются сокращением гл. или пункт и соответствующим номером. Пример: «гл. 2» или «пункт 2.1»

### 2. ПРАВИЛА БЕЗОПАСНОСТИ

#### 2.1 ОБУЧЕНИЕ

 **Ознакомьтесь с органами управления и надлежащим использованием машины. Научитесь быстро останавли-**

**вать двигатель. Несоблюдение мер предосторожности и рекомендаций может привести к пожарам и/или серьезным травмам.**

- Ни в коем случае не разрешайте пользоваться машиной детям или лицам, недостаточно хорошо знакомым с правилами обращения с ней. Местное законодательство может устанавливать минимальный возраст пользователя.
- Никогда не используйте машину, если пользователь устал, плохо себя чувствует или находится под воздействием лекарств, наркотиков, алкоголя или веществ, снижающих скорость рефлексов и уровень внимания.
- Не перевозите на машине детей или других пассажиров.
- Помните, что оператор или пользователь несет ответственность за несчастные случаи или ущерб, нанесенный другим лицам или их имуществу. Пользователь несет ответственность за оценку потенциальных рисков на участке, на котором он работает, кроме того, он должен принять все меры предосторожности, чтобы обеспечить свою безопасность и безопасность окружающих, в особенности на склонах, неровных, скользких или неустойчивых поверхностях.
- Если вы намерены передать или одолжить машину другим лицам, удостоверьтесь, что они ознакомились с указаниями по эксплуатации, изложенными в настоящем руководстве.

#### 2.2 ПОДГОТОВИТЕЛЬНЫЕ ОПЕРАЦИИ

##### Средства индивидуальной защиты (СИЗ)

- Наденьте подходящую одежду, прочную рабочую обувь на нескользящей подошве и длинные брюки. Не запускайте машину босиком или в открытых сандалиях. Наденьте наушники для защиты органов слуха.
- Использование защиты органов слуха может снизить способность слышать предупреждения (крики или аварийные сигналы). Уделяйте особое внимание происходящему вокруг рабочего участка.
- Во всех ситуациях, где присутствует риск для рук, надевайте защитные перчатки.
- Не надевайте шарфы, халаты, колье, браслеты, развевающуюся одежду, а также одежду со шнурками и галстуки, а также любые висячие или широкие аксессуары, которые могут застрять в машине или в предметах и материалах, находящихся на рабочем месте.
- Должным образом соберите длинные волосы.

##### Рабочий участок / Машина

Внимательно осмотрите рабочий участок и уберите все, что может быть выброшено машиной, либо повредить режущее приспособление/вращающиеся органы (камни, ветки, проволоку, ности и т.д.).

##### Двигатели внутреннего сгорания: топливо

 **ОПАСНОСТЬ!** Топливо легко воспламеняется.

- Храните топливо в специальных канистрах, сертифицированных для данной цели, в безопасном месте, вдали от источников тепла и открытого пламени.
- Очищайте канистры от остатков травы, листьев или излишков смазки.
- Не оставляйте канистры в пределах досягаемости детей.
- Не курите во время заправки или доливки топлива, а также вообще при обращении с топливом.
- Заливайте топливо через воронку, только под открытым небом.

- Избегайте вдыхания паров топлива.
- Не добавляйте топливо и не снимайте пробку бака, когда двигатель работает или когда он горячий.
- Медленно откройте пробку бака, чтобы постепенно сбросить внутреннее давление.
- Не приближайте пламя к заправочному отверстию бака, чтобы проверить его содержимое.
- В случае разлива топлива не запускайте двигатель, убедитесь, что место разлива топлива и примите меры по предупреждению возгорания до тех пор, пока топливо не испарится и его пары не рассеются.
- Немедленно уберите все следы топлива, которое пролилось на машину или на землю.
- Всегда возвращайте на место и плотно закручивайте пробки бака и канистры с топливом.
- Не запускайте машину в месте заправки; запуск двигателя необходимо осуществлять на расстоянии не менее, чем 3 метра от места заправки топливом.
- Избегайте контакта топлива с одеждой и, в таком случае, переодеться перед запуском двигателя.

## 2.3 ВО ВРЕМЯ РАБОТЫ

### Рабочий участок

- Не включайте двигатель в закрытом пространстве, где может скопиться опасный угарный газ. Операции запуска должны проводиться на открытом воздухе или в хорошо проветриваемом помещении. Помните, что выхлопные газы токсичны.
- Во время запуска машины не направляйте глушитель и, следовательно, выхлопные газы на легковоспламеняющиеся материалы.
- Не используйте машину во взрывоопасной среде, поблизости от горючих жидкостей, газа или пыли. Электрооборудование генерирует искры, которые могут привести к возгоранию пыли или паров.
- Работайте только при дневном свете или при хорошем искусственном освещении, в условиях хорошей видимости.
- На рабочем участке не должно быть взрослых людей, детей и животных. Необходимо, чтобы другой взрослый человек смотрел за детьми.
- Избегайте работы на мокрой траве, под дождем или если близится гроза, особенно если возможны молнии.
- Обращайте особое внимание на неровности почвы (кочки, канавы), на уклон, на скрытые опасности и наличие возможных препятствий, которые могут ограничить видимость.
- Соблюдайте осторожность, работая рядом с обрывами, канавами и берегами водоемов. Машина может опрокинуться, если одно из колес переедет через край или если край обвалится.
- На наклонных гazonах работайте в поперечном направлении и ни в коем случае не вверх/вниз, будьте особенно внимательны при изменении направления и всегда имейте собственную точку опоры, а также следите, чтобы колеса не столкнулись с препятствиями (камни, ветки, корни и т.д.), что может привести к боковому скольжению или потере контроля над машиной.
- Когда вы работаете на машине рядом с проезжей частью, учитывайте потенциальное присутствие транспортных средств.
- Во избежание пожарной опасности не оставляйте машину с горячим двигателем среди листьев, сухой травы или других воспламеняющихся материалов.

### Правила поведения во время работы

- Будьте осторожны при движении задним ходом или назад. При движении задним ходом смотрите назад до и во время движения, чтобы убедиться в отсутствии препятствий.

- Никогда не работайте бегом, только шагом.
- Избегайте ситуаций, когда газонокосилка тянет за собой оператора.
- Всегда держите руки и ноги на расстоянии от режущего приспособления как во время запуска, так и во время работы на машине.
- Внимание: режущий элемент продолжает вращаться в течение нескольких секунд после его выключения или после выключения двигателя.
- Всегда держитесь на расстоянии от отверстия для выброса.
- Не прикасайтесь к деталям двигателя, которые во время использования нагреваются. Риск получения ожогов.

**⚠ В случае поломки или аварии во время работы незамедлительно выключите двигатель и уберите машину, чтобы она не нанесла еще больший ущерб; если произошел несчастный случай и оператор или третьи лица получили травмы, незамедлительно принять меры по помощи пострадавшим, наиболее подходящие в конкретной ситуации, и обратиться в медицинское учреждение для необходимого лечения. Тщательно удалите материал, который может нанести ущерб или травмы людям и животным, которые могут его не заметить.**

### Ограничения в применении

- Никогда не пользуйтесь машиной с поврежденными, отсутствующими или неправильно расположенными защитными приспособлениями (травосборник, защита бокового выброса, защита заднего выброса).
- Не используйте машину, если дополнительные оборудование/инструмент не установлены в предусмотренных местах.
- Не отключайте, не выключайте, не снимайте и не разбирайте имеющиеся защитные устройства/микровыключатели.
- Не изменять параметры двигателя, это может привести к перегрузке. Если двигатель работает на слишком большой скорости, риск травмы возрастает.
- Не подвергайте машину чрезмерным нагрузкам и не используйте маленькую машину для выполнения тяжелой работы; использование подходящей машины снижает риск и повышает качество работы.

## 2.4 ТЕХНИЧЕСКОЕ ОБСЛУЖИВАНИЕ, ХРАНЕНИЕ И ТРАНСПОРТИРОВКА

Регулярное техническое обслуживание и правильное хранение являются залогом безопасности машины и поддержания ее эксплуатационных качеств.

### Техническое обслуживание

- Ни в коем случае не использовать машину с износившимися или поврежденными частями. Поврежденные и износившиеся детали всегда необходимо заменять, они не подлежат ремонту.
- Чтобы уменьшить риск пожара, следует регулярно проверять отсутствие утечки масла и/или топлива.
- Во время наладки машины необходимо работать очень внимательно во избежание попадания пальцев в щель между движущимся режущим приспособлением и неподвижными узлами машины.

**⚠ Значения уровня шума и вибрации, указанные в настоящем руководстве, являются максимальными рабочими значениями машины. Использование несбалансированного режущего элемента, слишком высокая скорость, отсутствие технического обслуживания существенно влияют на уровень шума и вибрацию. Следовательно, необходимо принять профилактические меры для устранения возможного ущерба, вызванного высоким уровнем шума и вибрационными нагрузками;**

**выполнять обслуживание машины, надевать противошумные наушники, делать перерывы во время работы.**

#### Хранение

- Не ставьте машину с топливом в баке в помещение, где испарения топлива могут вступить в контакт с пламенем, искрой или источником сильного тепла.
- Для снижения риска пожара не оставляйте контейнеры с отходами в помещении.

### 2.5 ОХРАНА ОКРУЖАЮЩЕЙ СРЕДЫ

- Охрана окружающей среды должна являться существенным и первоочередным аспектом при пользовании машиной, во благо человеческого общества и окружающей среды, в которой мы живем.
- Старайтесь не беспокоить окружающих. Используйте машину только в разумное время (не рано утром и не поздно вечером, когда вы можете помешать окружающим).
  - Строго соблюдайте местные нормы по утилизации упаковки, поврежденных частей или любых элементов со значительным влиянием на окружающую среду; эти отходы не должны выбрасываться в мусорные контейнеры, а должны быть отделены и переданы в специальные центры сбора отходов, занимающиеся их переработкой.
  - Строго соблюдать действующие на местном уровне правила по вывозу отходов.
  - После завершения срока службы машины не выбрасывайте ее с бытовым мусором, а обратитесь в центр сбора отходов в соответствии с действующим местным законодательством.

### 3. ОЗНАКОМЛЕНИЕ С МАШИНОЙ

#### 3.1 ОПИСАНИЕ МАШИНЫ И ПРЕДУСМОТРЕННОЕ ПРИМЕНЕНИЕ

**Данная машина является газонокосилкой с пешеходным управлением.**

Машина состоит из двигателя, который приводит в действие режущее приспособление, расположенное в корпусе, у машины имеются колеса и рукоятка.

Оператор ведет машину и управляет ее основными органами, всегда находясь за рукояткой, поэтому он всегда находится на безопасном расстоянии от вращающегося режущего приспособления.

Если оператор отходит от машины, то двигатель и режущее приспособление выключаются в течение нескольких секунд.

#### Предусмотренное использование

Данная машина предназначена и разработана для скашивания (и сбора) травы в садах и травянистых зонах, с расширением сообразно режущей способности, выполняемого в присутствии оператора, стоящего на ногах.

В общих чертах, данная машина может:

1. носить траву и собирать ее в травосборник.
2. носить траву и сбрасывать ее на газон с задней стороны (если предусмотрено).
3. носить траву и сбрасывать ее в боковом направлении (если предусмотрено).
4. носить траву, измельчать ее и укладывать на газон (эффект "мульчирования" - если предусмотрено).

Использование специального дополнительного оборудования, предусмотренного изготовителем в качестве оригинальной оснастки или приобретаемого отдельно, позволяет выполнять эту работу в различных режимах, описанных в данном руководстве или в инструкциях к отдельным дополнительным устройствам.

#### 3.1.1 Неправильное использование

Любое другое использование, отличное от вышеупомянутого, может создать опасность и причинить ущерб людям и/или имуществу.

Входит в понятие неправильного использования (в качестве примера, но не ограничиваясь этими случаями):

- возить на машине других людей, детей или животных, потому что они могут упасть и получить серьезные травмы, а также повлиять на безопасность управления машиной;
- пользоваться машиной для собственного перемещения;
- использовать машину для буксировки или подталкивания грузов;
- приводить в действие режущее приспособление на нетравянистых участках;
- использовать машину для сбора листьев или отходов;
- использовать машину для подрывания живой изгороди или для стрижки нетравянистых растений;
- пользование машиной несколькими операторами.

**ВАЖНО** *Ненадлежащее использование машины влечет за собой утрату силы гарантии и снимает с изготовителя всю ответственность, возлагая на пользователя ответственность за издержки в случае порчи имущества, получения травм или нанесения ущерба третьим лицам.*

#### 3.1.2 Тип пользователя

Данная машина предназначена для широкого потребителя, для непрофессионального применения.

Она предназначена для любительского применения.

**ВАЖНО** *Машиной должен управлять только один человек.*

#### 3.2 ЗНАКИ БЕЗОПАСНОСТИ

На машине имеются различные символы (рис.2.0). Они призваны напомнить оператору о необходимости внимательной и осторожной эксплуатации. Значение символов:



**Внимание.** Перед использованием машины прочитайте указания.



**Внимание!** Не вставляйте руки или ноги внутрь выемки для режущего приспособления. Извлеките колпачок свечи зажигания и прочтите инструкцию перед выполнением любых действий во техническому обслуживанию или ремонту.



**Опасность! Риск выброса предметов.** Удалите людей за пределы рабочей зоны во время пользования машиной.



**Опасность! Опасность порезов.** Подвижное режущее приспособление. Не вставляйте руки или ноги внутрь выемки для режущего приспособления.

**ВАЖНО** *Поврежденные или нечитаемые наклейки нуждаются в замене. Закажите новые наклейки в авторизованном сервисном центре.*

#### 3.3 ИДЕНТИФИКАЦИОННЫЙ ЯРЛЫК

На идентификационном ярлыке указана следующая информация (рис.1.0).

1. Уровень звуковой мощности.
2. Знак соответствия директиве СЕ.
3. Год изготовления.
4. Тип машины.
5. Заводской номер.
6. Наименование и адрес изготовителя.
7. Код изделия.
8. Номинальная мощность и максимальная скорость вращения двигателя.
9. Вес в кг.



Впишите идентификационные данные машины в специ-альные поля на ярлыке, помещенном на обратной стороне обложки.

**ВАЖНО** Указывайте идентификационные данные, указанные на идентификационном ярлыке, каждый раз при обращении в авторизованный сервисный центр.

**ВАЖНО** Образец декларации соответствия находится на последних страницах руководства

#### 3.4 ОСНОВНЫЕ КОМПОНЕНТЫ (Рис.1)

- A. Шасси.
- B. Двигатель.
- C. Режущее приспособление.
- D. Защита заднего выброса.
- E. Защита бокового выброса (если предусмотрено).
- F. Дефлектор бокового выброса (если предусмотрено).
- G. Травосборник.
- H. Рукоятка.
- I. Рычаг тормоза двигателя / режущее приспособление.
- J. Рычаг зацепления привода.

**⚠** Строго соблюдайте указания и правила техники безопасности, приведённые в гл. 2.

### 4. МОНТАЖ

В связи со складированием и транспортировкой некоторые составные части машины не собираются непосредственно на заводе, их необходимо собрать после удаления упаковочного материала, согласно следующим указаниям.

**⚠** *Распаковка и завершение монтажа должны выполняться на твердой и ровной поверхности, где достаточно места для перемещения машины и ее упаковки, всегда пользуйтесь соответствующими инструментами. Перед использованием машины необходимо выполнить все указания, изложенные в разделе «МОНТАЖ».*

#### 4.1 РАСПАКОВКА (Рис.3.0)

- 1. Извлеките из коробки все отдельные компоненты.
- 2. Выньте машину из упаковки и утилизируйте коробку и упаковочные материалы в соответствии с местным законодательством.

#### 4.2 МОНТАЖ РУКОЯТКИ (Рис.4.A/B/C)

#### 4.3 МОНТАЖ ТРАВΟΣБОРНИКА (Рис.5.6,7)

### 5. СРЕДСТВА УПРАВЛЕНИЯ

#### 5.1 РУКОЯТКА РУЧНОГО ЗАПУСКА (Рис. 8. А)

#### 5.2 КНОПКА ЭЛЕКТРОСТАРТЭРНОГО ПУСКА (Рис.8.В)

#### 5.3 РЫЧАГ ТОРМОЗА ДВИГАТЕЛЯ / РЕЖУЩЕЕ ПРИСПОСОБЛЕНИЕ (Рис.9.А)

#### 5.4 РЫЧАГ ВКЛЮЧЕНИЯ ПРИВОДА (Рис.9.В)

**ВАЖНО** Запуск двигателя должен всегда осуществляться при выключенном сцеплении.

**ВАЖНО** Не тяните машину назад, когда включено сцепление.

#### 5.5 РЕГУЛИРОВКА ВЫСОТЫ СКАШИВАНИЯ ТРАВЫ

**⚠** Выполняйте эту операцию при выключенном режущем приспособлении.

• Регулирование (См. Рис.10.А)

### 6. ИСПОЛЬЗОВАНИЕ МАШИНЫ

**ВАЖНО** Указания относительно двигателя и аккумулятора (если предусмотрен) содержатся в соответствующих инструкциях по эксплуатации.

#### 6.1 ПОДГОТОВИТЕЛЬНЫЕ ОПЕРАЦИИ

Поставьте машину в горизонтальное положение так, чтобы она прочно опиралась на землю.

##### 6.1.1 Заправка маслом и бензином

**ВАЖНО** Машина поставляется без моторного масла и без топлива.

Перед использованием машины залейте топливо и масло, см. Руководство по эксплуатации двигателя, пункты 7.2.1/7.2.2.

##### 6.1.2 Подготовка машины к работе

**ПРИМЕЧАНИЕ** Эта машина позволяет выполнять стрижку травы на газонах в различных режимах.

#### a. Подготовка к скашиванию со сбором травы в травосборник:

- 1. Для моделей с боковым выбросом: убедитесь в том, что защита (рис. 11.А) опущена и заблокирована предохранительным рычагом (рис.11.В).
- 2. Вставьте травосборник (рис.11.С).

#### b. Подготовка к скашиванию с задним выбросом травы на землю:

- 1. Поднимите защиту заднего выброса (рис.12.А) и установите штифт (рис.12.В).
  - 2. В моделях с возможностью боковой выгрузки: убедитесь в том, что защита (рис. 12.С) опущена и заблокирована предохранительным рычагом (рис.12.Д).
- Чтобы удалить штифт: См. Рис.12.А/В.

#### c. Подготовка к скашиванию с измельчением травы (функция "мульчирования"):

Приподнимите защиту заднего выброса (рис.13.А) и вставьте пробку-дефлектор (рис.13.В) в отверстие для выброса, слегка наклонив ее вправо; затем закрепите ее, установив два стержня (рис.13.В1.) в специальные отверстия, чтобы защелкнулся.

В моделях с возможностью боковой выгрузки: убедитесь в том, что защита бокового выброса (рис. 13.С/Д) опущена и заблокирована предохранительным рычагом (рис.13.Д).

## D. Подготовка к скашиванию с боковым выбросом травы на землю:

1. Приподнимите защиту заднего выброса (рис.14.A) и вставьте пробку-дефлектор (рис.14.B) в отверстие для выброса, слегка наклонив ее вправо; затем закрепите ее, установив два стержня (рис.14.B1.) в специальные отверстия, чтобы зашелкнулся.
  2. Нажмите слегка на предохранительный рычаг (Рис.14.C) и поднимите защиту бокового выброса (Рис.14.D).
  3. Вставьте боковой выгрузной дефлектор (Рис.14.E).
  4. Закройте защиту бокового выброса (Рис.14.D) так, чтобы боковой выгрузной дефлектор (Рис.14.E) оказался заблокированным.
- Чтобы снять боковой выгрузной дефлектор:
5. Нажмите слегка на предохранительный рычаг (Рис.14.C) и поднимите защиту бокового выброса (Рис.14.D).
  6. Отсоедините боковой выгрузной дефлектор (Рис.14.E).

### 6.1.3 Регулирование наклона рукоятки (Рис.15/16)

**⚠ Выполняйте эту операцию при выключенном режущем приспособлении.**

## 6.2 ПРОВЕРКИ БЕЗОПАСНОСТИ

**⚠ Прежде чем приступить к работе, всегда проверяйте безопасность машины.**

### 6.2.1 Проверка безопасности перед началом работы

- Проверьте целостность всех компонентов машины и правильность их монтажа;
- проверьте правильную затяжку всех крепёжных деталей;
- все поверхности машины должны быть чистыми и сухими.

### 6.2.2 Проверка работы машины

Действие	Результат
<ol style="list-style-type: none"> <li>1. Запустить машину (пункт 6.3).</li> <li>2. Отпустить рычаг тормоза двигателя / режущего приспособления.</li> </ol>	<ol style="list-style-type: none"> <li>1. Режущее приспособление должно двигаться.</li> <li>2. Рычаги должны автоматически и быстро вернуться в нейтральное положение, двигатель должен выключиться, а режущее приспособление должно остановиться в течение нескольких секунд.</li> </ol>
<ol style="list-style-type: none"> <li>1. Запустить машину (пункт 6.3).</li> <li>2. Приведите в действие рычаг привода.</li> <li>3. Отпустите рычаг привода.</li> </ol>	<ol style="list-style-type: none"> <li>2. Колеса вращаются и машина движется вперед.</li> <li>3. Колеса перестают вращаться, и машина останавливается.</li> </ol>

Пробное перемещение	Аномальная вибрация отсутствует. Подозрительные шумы отсутствуют.
---------------------	--

**⚠ Если результат любой проверки отличается от приведенного в таблице, пользоваться машиной нельзя! Обращайтесь в сервисный центр для выполнения проверок и ремонта.**

## 6.3 ЗАПУСК

**ПРИМЕЧАНИЕ** Выполняйте запуск на ровном участке, где нет препятствий и высокой травы.

### 6.3.1 Модели с рукояткой ручного запуска (Рис.17.A/B)

**ПРИМЕЧАНИЕ** Рычаг тормоза двигателя / режущего приспособления должен быть вытянут, чтобы избежать остановки двигателя.

### 6.3.2 Модели с кнопкой электростартерного пуска (Рис.18.A/B/C/D/E)

Вставьте входящую в комплектацию батарею в специальный отсек на двигателе (Рис.18.A); (следуйте указаниям, изложенным в руководстве по эксплуатации двигателя).

В некоторых моделях установлен двигатель со встроенной несъемной батареей (Рис.18.B).

**ПРИМЕЧАНИЕ** Рычаг тормоза двигателя / режущего приспособления должен быть вытянут, чтобы избежать остановки двигателя.

## 6.4 ОПИСАНИЕ РАБОТЫ

**ВАЖНО** Во время работы всегда держитесь на безопасном расстоянии от режущего приспособления, насколько это позволяет длина рукоятки.

### 6.4.1 Скашивание травы

1. Начать продвижение и кошение травяного покрова.
2. Отрегулируйте скорость движения и высоту скашивания травы (пункт 5.5) в соответствии с состоянием газона (высота, плотность и влажность травы).
3. Рекомендуется скашивать всегда на одинаковой высоте и в двух направлениях (Рис.20).

**При наличии функции "мульчирования" или заднего выброса травы:**

- Никогда не скашивайте более третьей части от высоты травы за один раз (рис.19).
- Всегда содержите шасси в чистоте (пункт 7.4.2).

**При наличии бокового выброса:** не сбрасывайте траву в места, где трава еще не скошена.

### 6.4.2 Опорожнение травосборника

**При наличии травосборника с индикатором наполнения:**



Вверх = пустой.



Внизу = полный\*.



- \*травосборник наполнен и
- требуется его опустошить.

Чтобы снять и опустошить травосборник:

1. Дождитесь останова режущего приспособления (Рис.21.А);
2. снимите травосборник (рис.21.В/С/Д).

## 6.5 ОСТАНОВКА (Рис.22.А)

**△ После выключения машины режущее приспособление ещё работает несколько секунд.**

**△ Не дотрагивайтесь до двигателя после выключения. Существует опасность ожога.**

**ВАЖНО** Всегда выключайте машину:

- Во время перемещения от одной рабочей зоны к другой.
- При пересечении участков без травы.
- Рядом с препятствием.
- Перед регулировкой высоты скашивания травы.
- Каждый раз при снятии или установке травосборника.
- Каждый раз при снятии или установке бокового выгрузного дефлектора (если предусмотрен).

## 6.6 ПОСЛЕ ИСПОЛЬЗОВАНИЯ (Рис.23.А/В/С/Д)

1. Проведите очистку (пункт 7.4).
2. Если необходимо, замените поврежденные компоненты, а также затяните ослабленные винты и болты.

**ВАЖНО** Всякий раз, когда машина не используется или остаётся без присмотра:

- Снимите колпачок свечи зажигания (в моделях с рукояткой ручного запуска) (Рис.23.В/С).
- Нажмите на язычок и выньте ключ разрешения (в моделях с кнопкой электростартерного пуска) (Рис.23.Д).

## 7. ТЕХНИЧЕСКОЕ ОБСЛУЖИВАНИЕ

### 7.1 ОБЩИЕ СВЕДЕНИЯ

**△ Правила техники безопасности приведены в гл. 2. Строго соблюдайте указания для предотвращения серьезных рисков и опасности:**

**△ Перед любой проверкой, очисткой, техническим обслуживанием/регулировкой машины:**

- Остановите машину.
- Убедитесь в остановке всех движущихся компонентов.
- Дождитесь охлаждения двигателя.
- Отсоедините колпачок свечи зажигания (Рис. 23.В).
- Выньте ключ разрешения (Рис.23.Д) или батарею (в моделях с кнопкой электростартерного пуска).
- Прочитайте соответствующее руководство.
- Наденьте подходящую одежду, рабочие перчатки и защитные очки.

### 7.2 ПЛАНОВОЕ ТЕХОБСЛУЖИВАНИЕ

- Периодичность и описание операций технического обслуживания приведены в "Таблице технического обслуживания" (гл. 10).

**ВАЖНО** Все операции по техническому обслуживанию и регулировке, не описанные в данном руководстве, должны быть выполнены через вашего дистрибьютора или в специализированном сервисном центре.

#### 7.2.1 Заправка топливом

Поставьте машину в горизонтальное положение так, чтобы она прочно опиралась на землю.

**△ Заправка топливом должна осуществляться при выключенной машине и с отсоединённым колпачком свечи зажигания.**

Выполните заправку топливом в соответствии с указаниями, приведёнными в руководство по эксплуатации двигателя.

**△ У машин с возможностью вертикального хранения (гл. 8.1) топливный бак имеет индикатор уровня топлива. Не заполняйте бак выше нижней линии индикатора уровня (Рис.24.А).**

**ВАЖНО** Удалите все следы пролитого бензина. Гарантия не покрывает ущерб, вызванный действием бензина на пластиковые детали.

**ПРИМЕЧАНИЕ** Топливо портится, поэтому оно не должно оставаться в баке дольше 30 дней.

#### 7.2.2 Проверка уровня / заправка моторным маслом

Выполните заправку/доливку топлива в соответствии с указаниями, приведёнными в руководстве по эксплуатации двигателя.

Для обеспечения правильной работы машины регулярно меняйте моторное масло, соблюдая указания, приведённые в руководстве по эксплуатации двигателя.

Перед началом работы проверьте уровень масла.

### 7.3 ВНЕПЛАНОВОЕ ТЕХОБСЛУЖИВАНИЕ

#### 7.3.1 Режущее приспособление

**△ Все работы, касающиеся режущих приспособлений (демонтаж, заточка, балансировка, ремонт, установка и (или) замена), должны выполняться в специализированном центре.**

**△ Всегда заменяйте поврежденное, искривленное или изношенное режущее приспособление вместе с винтами, для сохранения балансировки.**

**ВАЖНО** Всегда используйте оригинальные режущие приспособления, имеющие код, указанный в таблице «Технические характеристики».

### 7.4 ОЧИСТКА

После каждого использования чистите машину согласно приведенным ниже указаниям.

#### 7.4.1 Очистка машины

- Всегда проверяйте, что вентиляционные отверстия не забиты отходами.
- Для очистки шасси не используйте агрессивные жидкости.
- Чтобы снизить риск пожара, очищайте двигатель от остатков травы, листьев или излишков смазки.
- После каждого использования мойте машину водой.

#### 7.4.2 Очистка режущего узла

- Удалите остатки травы, скопившиеся внутри рамы.

#### Модели без крепления для мытья

- Для доступа к нижней части наклоните машину со стороны, указанной в руководстве по эксплуатации двигателя, соблюдая приведённые инструкции. Убедитесь в устойчивости машины, прежде чем выполнять любые действия.

**△ При наличии бокового выброса:** следует снять выгрузный дефлектор (если установлен - пункт 6.1.2д.).

Для мытья узла режущего приспособления выполните следующее (Рис.25.А/В/С):

1. встаньте позади газонокосилки;

## 2. запустите двигатель.

Если краска с внутренней стороны шасси отрывается, своевременно подкрасьте краской против ржавчины.

### 7.4.3 Очистка травосборника (Рис.26.А/В)

Очистите травосборник и оставьте его сохнуть.

### 7.5 БАТАРЕЯ

Батарея поставляется с моделями, оснащёнными кнопкой электростартерного пуска. Инструкции относительно автономии, заряда, хранения и технического обслуживания батареи содержатся в руководстве по эксплуатации двигателя.

## 8. ХРАНЕНИЕ

Прежде чем убрать машину на хранение:

1. запустите двигатель на открытом воздухе и держите его включённым до останова, чтобы использовать всё оставшееся в карбюраторе топливо;
2. тщательно очистите машину (пункт 7.4);
3. проверьте целостность машины;
4. Храните машину:
  - в сухом помещении,
  - защищенном от погодного воздействия
  - вне досягаемости детей;
  - удостоверьтесь, что вы убрали ключи и инструмент, использовавшиеся для обслуживания.

### 8.1 ВЕРТИКАЛЬНОЕ ХРАНЕНИЕ

В случае необходимости некоторые модели (см. Таблицу "Технические характеристики") могут храниться в вертикальном положении (Рис.27).

**⚠ Не ставьте машину в вертикальное положение, если бак заполнен топливом выше нижней линии индикатора уровня топлива (Рис.24.А).**

Выполните следующие действия:

1. Отсоедините колпачок свечи зажигания (Рис.23.В) или выньте ключ (Рис.23.Д) или батарею (в моделях с кнопкой электростартерного пуска).
2. Установите высоту скашивания во второе более низкое положение (см. гл. 5.5);
3. Осторожно сложите рукоятку и затяните рычаги (Рис.27);
4. Поставьте машину в вертикальное положение, осторожно сложите рукоятку и затяните рычаги (Рис.27);

## 10. ТАБЛИЦА ТЕХНИЧЕСКОГО ОБСЛУЖИВАНИЯ

Операция	Периодичность	Примечания
<b>МАШИНА</b>		
Проверка всех креплений; проверка безопасности / проверка органов управления; проверка ограждений заднего / бокового выброса; проверка травосборника, дефлектора бокового выброса; проверка режущего приспособления.	Перед началом работы	пункт 6.2.2
Общая очистка и проверка; Проверка наличия повреждений на машине. Если необходимо, свяжитесь с авторизованным сервисным центром.	Каждый раз после работы	пункт 7.4
Замена режущего приспособления	-	п. 7.3.1 ***
<b>ДВИГАТЕЛЬ</b>		
Проверка уровня / заправка топливом; Проверка уровня / заправка моторным маслом	Перед началом работы	п. 6.1.1 / 7.2.1 * / 7.2.2 *

**⚠ Разместите машину так, чтобы она не представляла опасности, даже в случае случайного нонтанта, для людей, детей и животных.**

**⚠ Не храните в вертикальном положении машины, не предусмотренные для этой цели.**

## 9. ПЕРЕМЕЩЕНИЕ И ТРАНСПОРТИРОВКА

Каждый раз, когда требуется передвинуть, поднять, перевезти или наклонить машину, следует:

- Остановить машину (п. 6.5) до полной остановки всех движущихся частей.
- Отсоединить колпачок свечи зажигания (Рис.23.В) или вынуть ключ (Рис.23.Д) или батарею (в моделях с кнопкой электростартерного пуска).
- Надеть плотные рабочие перчатки.
- Поднимать машину, ухватив ее в таких точках, чтобы она не выскользнула, учитывая ее вес и особенности конструкции.
- Привлечь количество людей, соответствующее весу машины.
- Удостовериться, что при перемещении машина не нанесет ущерб и травмы.

При перевозке машины на автотранспорте или прицепе необходимо:

- Пользоваться специальными платформами с соответствующей грузоподъемностью, шириной и длиной.
- Загружать машину с выключенным двигателем, толкая ее, для чего необходимо привлечь соответствующее количество людей.
- Опустить режущий узел (п.5.5).
- Расположить ее таким образом, чтобы она ни для кого не представляла опасности.
- прочно прикрепить машину к транспортному средству тросами или цепями, чтобы избежать ее опрокидывания, которое может вызвать повреждения и утечку топлива.

**⚠ Не перемещайте в вертикальном положении машины с возможностью вертикального хранения.**

Проверка и чистка воздушного фильтра; Проверка и чистка контактов свечи зажигания; Замена свечи; Уровень заряда аккумулятора	*	* / п. 7.5 *
--	---	--------------

\* Обратитесь к руководству по эксплуатации двигателя. \*\*\* Данную операцию следует выполнять при первых признаках неисправной работы

\*\*\* Операция, которая должна быть выполнена у вашего дистрибьютора или в специализированном сервисном центре

## 11. ВЫЯВЛЕНИЕ НЕПОЛАДОК

Если после выполнения описанных выше действий неполадки не исчезли, свяжитесь с вашим дистрибьютором.		
НЕПОЛАДКА	ВОЗМОЖНАЯ ПРИЧИНА	УСТРАНЕНИЕ
1. Двигатель не включается, сразу отключается, работает нерегулярно или останавливается во время работы.	Неправильная процедура запуска.	Следуйте инструкциям (см. гл. 6.3).
	В двигателе нет масла или бензина.	Проверьте уровень масла или бензина (см. гл. 7.2.1 / 7.2.2).
	Грязная свеча зажигания или неправильное расстояние между электродами.	Проверьте свечу зажигания (Обратитесь к руководству по эксплуатации двигателя).
	Воздушный фильтр забит.	Очистите и (или) замените фильтр (Обратитесь к руководству по эксплуатации двигателя).
	Проблемы карбюрации.	Свяжитесь с авторизованным центром обслуживания.
2. Затопление двигателя.	Рукятка ручного запуска нажималась постоянно с включённым стартером.	Обратитесь к руководству по эксплуатации двигателя.
	Рукятка ручного запуска нажималась постоянно с отсоединённым колпачком свечи зажигания.	Установите колпачок свечи зажигания и попробуйте включить двигатель. (Обратитесь к руководству по эксплуатации двигателя).
3. Скошенная трава не собирается в травосборник.	Режущее приспособление получило удар посторонним предметом.	Остановите двигатель и отсоедините колпачок свечи зажигания. Проверьте наличие повреждений и свяжитесь с Сервисным центром (п. 7.3.1).
	Внутренняя часть шасси засорена.	Очистите внутреннюю часть шасси (п. 7.4.2).
4. Кошение травы затруднено.	Режущее приспособление в неудовлетворительном состоянии.	Обращайтесь в сервисный центр для заточки или замены режущего приспособления.
5. Наблюдается слишком сильный шум и/или вибрация во время работы.	Поврежденные или плохо закрепленные детали. Штифт режущего приспособления вышел из своего гнезда.	Остановите машину и отсоедините кабель свечи (Рис. 23.В). Проверьте на наличие повреждений или ослабленных деталей. Обратитесь в авторизованный сервисный центр для выполнения проверки, замены или ремонта.
	Крепление режущего приспособления ослаблено или режущее приспособление повреждено.	Остановите двигатель и отсоедините колпачок свечи зажигания (Рис.23.В). Свяжитесь с Сервисным центром (п. 7.3.1).

## 12. ДОПОЛНИТЕЛЬНОЕ ОБОРУДОВАНИЕ ПО ТРЕБОВАНИЮ

### 12.1 КОМПЛЕКТ ДЛЯ ФУНКЦИИ МУЛЬЧИРОВАНИЯ (Рис.28)

Тонко измельчает скошенную траву и оставляет ее на газоне.

**DICHIARAZIONE CE DI CONFORMITÀ** (Istruzioni Originali)  
(Direttiva Macchine 2006/42/CE, Allegato II, parte A)

1. **La Società:** ST. S.p.A. – Via del Lavoro, 6 – 31033 Castelfranco Veneto (TV) – Italy
2. Dichiara sotto la propria responsabilità, che la macchina: Tosaerba con conducente a piedi / taglio erba

- a) Tipo / Modello Base  
b) Mese/Anno di costruzione  
c) Matricola

CP1 434

- d) Motore a scoppio

3. É conforme alle specifiche delle direttive:

- MD: 2006/42/EC
- e) Ente Certificatore: /
- f) Esame CE del tipo: /
  
- OND: 2000/14/EC, ANNEX VI - 2005/88/EC  
D. Lgs. 262/2002, ANNEX VI, proc. 1 (Italy)
- e) Ente Certificatore:
  
- EMCD: 2014/30/EU
- RoHS II: 2011/65/EU - 2015/863/EU

N°0197 – TÜV Rheinland LGA Products GmbH  
Tillystrasse 2, 90431 Nürnberg – Germany

4. Riferimento alle Norme armonizzate:

EN ISO 5395-1:2013+A1:2018  
EN ISO 5395-2:2013+A1:2016+A2:2017  
EN 50581:2012

EN 55012:2007+A1:2009  
EN ISO 14982:2009

- g) Livello di potenza sonora misurato 94 dB(A)  
h) Livello di potenza sonora garantito 95 dB(A)  
i) Ampiezza di taglio 41 cm

- n) Persona autorizzata a costituire il Fascicolo Tecnico:

ST. S.p.A.  
Via del Lavoro, 6  
31033 Castelfranco Veneto (TV) - Italia

- o) Castelfranco V.to, 01.09.2019

CEO Stiga Group  
Sean Robinson



**DICHIARAZIONE CE DI CONFORMITÀ** (Istruzioni Originali)  
(Direttiva Macchine 2006/42/CE, Allegato II, parte A)

1. **La Società:** ST. S.p.A. – Via del Lavoro, 6 – 31033 Castelfranco Veneto (TV) – Italy
2. Dichiara sotto la propria responsabilità, che la macchina: Tosaerba con conducente a piedi / taglio erba

- a) Tipo / Modello Base  
b) Mese/Anno di costruzione  
c) Matricola

CP1 484

- d) Motore a scoppio

3. É conforme alle specifiche delle direttive:

- MD: 2006/42/EC
- e) Ente Certificatore: /
- f) Esame CE del tipo: /
  
- OND: 2000/14/EC, ANNEX VI - 2005/88/EC  
D. Lgs. 262/2002, ANNEX VI, proc. 1 (Italy)
- e) Ente Certificatore:
  
- EMCD: 2014/30/EU
- RoHS II: 2011/65/EU - 2015/863/EU

N°0197 – TÜV Rheinland LGA Products GmbH  
Tillystrasse 2, 90431 Nürnberg – Germany

4. Riferimento alle Norme armonizzate:

EN ISO 5395-1:2013+A1:2018  
EN ISO 5395-2:2013+A1:2016+A2:2017  
EN 50581:2012

EN 55012:2007+A1:2009  
EN ISO 14982:2009

- g) Livello di potenza sonora misurato 96 dB(A)  
h) Livello di potenza sonora garantito 96 dB(A)  
i) Ampiezza di taglio 46 cm

- n) Persona autorizzata a costituire il Fascicolo Tecnico:

ST. S.p.A.  
Via del Lavoro, 6  
31033 Castelfranco Veneto (TV) - Italia

- o) Castelfranco V.to, 01.09.2019

CEO Stiga Group  
Sean Robinson



<p><b>DC</b> (Declaración de Conformidad) (Directive Machines 2006/42/CE, Anexo II, parte A)</p> <p>1. El fabricante 2. Declara bajo su propia responsabilidad que la máquina cumple con la Directiva de Maquinaria 2006/42/CE. 3. Firma y cargo del fabricante o del propietario o del fabricante autorizado. 4. Nombre y dirección del fabricante o del propietario o del fabricante autorizado. 5. Nombre y dirección del fabricante o del propietario o del fabricante autorizado. 6. Fecha y lugar de la declaración. 7. Lugar de venta o de prestación de servicios de mantenimiento. 8. Lugar de venta o de prestación de servicios de mantenimiento.</p>	<p><b>DE</b> (Erklärung der Übereinstimmung) (Maschinenrichtlinie 2006/42/EG, Anhang II, Teil A)</p> <p>1. Hersteller 2. Ich erkläre unter meiner eigenen Verantwortung, dass die Maschine die Richtlinie über die Maschinen 2006/42/EG erfüllt. 3. Unterschrift und Funktion des Herstellers, des Herstellers beauftragten oder des Herstellers autorisierten Vertreters. 4. Name und Adresse des Herstellers, des Herstellers beauftragten oder des Hersteller autorisierten Vertreters. 5. Name und Adresse des Herstellers, des Herstellers beauftragten oder des Hersteller autorisierten Vertreters. 6. Datum und Ort der Erklärung. 7. Verkaufsort oder Ort der Erbringung von Wartungsdienstleistungen. 8. Verkaufsort oder Ort der Erbringung von Wartungsdienstleistungen.</p>	<p><b>EE</b> (Käsitteutus vastutusega) (Direktiiv Masinaid 2006/42/EÜ, lisandus II, osa A)</p> <p>1. Maapidaja 2. Ühitan selle masina oma vastutuse all ja garanteerin, et see vastab direktiivi 2006/42/EÜ nõuetele. 3. Allkirja ja ametikoht 4. Nimi ja aadress 5. Nimi ja aadress 6. Kirjeldus 7. Turustamise või teenuste osutamise koht 8. Turustamise või teenuste osutamise koht</p>	<p><b>ES</b> (Declaración de Conformidad) (Directiva Máquinas 2006/42/CE, Anexo II, parte A)</p> <p>1. El fabricante 2. Declaro bajo su propia responsabilidad que la máquina cumple con la Directiva de Maquinaria 2006/42/CE. 3. Firma y cargo del fabricante o del propietario o del fabricante autorizado. 4. Nombre y dirección del fabricante o del propietario o del fabricante autorizado. 5. Nombre y dirección del fabricante o del propietario o del fabricante autorizado. 6. Fecha y lugar de la declaración. 7. Lugar de venta o de prestación de servicios de mantenimiento. 8. Lugar de venta o de prestación de servicios de mantenimiento.</p>	<p><b>ET</b> (Tõendamine vastutusega) (Direktiiv Masinaid 2006/42/EÜ, lisandus II, osa A)</p> <p>1. Maapidaja 2. Ühitan selle masina oma vastutuse all ja garanteerin, et see vastab direktiivi 2006/42/EÜ nõuetele. 3. Allkirja ja ametikoht 4. Nimi ja aadress 5. Nimi ja aadress 6. Kirjeldus 7. Turustamise või teenuste osutamise koht 8. Turustamise või teenuste osutamise koht</p>	<p><b>FI</b> (Vastavastus oigral taustavastus) (EF-Selvastsvarerklæring) (Maskinivedirjet 2006/42/EF, Vedlegg II, del A)</p> <p>1. Fabrikant 2. Erklærer på eget ansvar at maskinen opfylder maskindirektivet 2006/42/EF. 3. Navn og adresse på fabrikanten eller maskinimportøren. 4. Navn og adresse på fabrikanten eller maskinimportøren. 5. Navn og adresse på fabrikanten eller maskinimportøren. 6. Dato og sted for erklæringen. 7. Sted for salg og levering af efterservice. 8. Sted for salg og levering af efterservice.</p>	<p><b>FV</b> (Vastavastus oigral taustavastus) (EF-Selvastsvarerklæring) (Maskinivedirjet 2006/42/EF, Vedlegg II, del A)</p> <p>1. Fabrikant 2. Erklærer på eget ansvar at maskinen opfylder maskindirektivet 2006/42/EF. 3. Navn og adresse på fabrikanten eller maskinimportøren. 4. Navn og adresse på fabrikanten eller maskinimportøren. 5. Navn og adresse på fabrikanten eller maskinimportøren. 6. Dato og sted for erklæringen. 7. Sted for salg og levering af efterservice. 8. Sted for salg og levering af efterservice.</p>	<p><b>DA</b> (Dokumentation af den oprindelige brugsværktøj) (EF-Selvastsvarerklæring) (Maskinivedirjet 2006/42/EF, Vedlegg II, del A)</p> <p>1. Fabrikant 2. Erklærer på eget ansvar at maskinen opfylder maskindirektivet 2006/42/EF. 3. Navn og adresse på fabrikanten eller maskinimportøren. 4. Navn og adresse på fabrikanten eller maskinimportøren. 5. Navn og adresse på fabrikanten eller maskinimportøren. 6. Dato og sted for erklæringen. 7. Sted for salg og levering af efterservice. 8. Sted for salg og levering af efterservice.</p>
<p><b>NC</b> (Verifying van oorspronkelijk gebruik) (Richtlijn Machines 2006/42/CE, Bijlage II, deel A) Het artikel 1.</p> <p>Verklaart onder eigen verantwoordelijkheid dat de machine voldoet aan de eisen van de Richtlijn Machines 2006/42/CE.</p> <p>1. Fabrikant 2. Verklaart onder eigen verantwoordelijkheid dat de machine voldoet aan de eisen van de Richtlijn Machines 2006/42/CE.</p>	<p><b>ES</b> (Verificación de conformidad) (Directiva Máquinas 2006/42/CE, Anexo II, parte A)</p> <p>1. El fabricante 2. Declaro bajo su propia responsabilidad que la máquina cumple con la Directiva de Maquinaria 2006/42/CE.</p>	<p><b>PT</b> (Tõendamine vastutusega) (Direktiiv Masinaid 2006/42/EÜ, lisandus II, osa A)</p> <p>1. Maapidaja 2. Ühitan selle masina oma vastutuse all ja garanteerin, et see vastab direktiivi 2006/42/EÜ nõuetele.</p>	<p><b>FI</b> (Alkuperäinen käyttöohje) (EF-Selvastsvarerklæring) (Maskinivedirjet 2006/42/EF, Vedlegg II, del A)</p> <p>1. Fabrikant 2. Erklærer på eget ansvar at maskinen opfylder maskindirektivet 2006/42/EF.</p>	<p><b>CS</b> (Přihlásení původního výrobce) (ES - Prohlášení o shodě) (Směrnice o strojích 2006/42/ES, Příloha II, část A)</p> <p>1. Přihlásení 2. Prohláším na vlastní zodpovědnost, že stroj splňuje požadavky směrnice 2006/42/ES o strojích. 3. Jméno a adresa výrobce. 4. Jméno a adresa výrobce. 5. Jméno a adresa výrobce.</p>	<p><b>PL</b> (Twardzielanie instrukcji oryginalnej) (Deklaracja zgodności WE) (Dyrektywa maszynowa 2006/42/WE, Załącznik II, część A)</p> <p>1. Wykazanie zgodności z wymogami dyrektywy. 2. Wykazanie zgodności z wymogami dyrektywy. 3. Wykazanie zgodności z wymogami dyrektywy.</p>		
<p><b>EA</b> (Μεταβολή των χαρακτηριστικών του μηχανήματος) (ΕΚ-ΑΔΕΛΦΑΝΕΟ ΑΡΧΑΙΟΛΟΓΙΚΩΝ ΟΡΥΚΤΩΝ ΜΗΧΗΡΑΝΕΣ 2006/42/ΕΚ, Παράρτημα II, μέρος Α)</p> <p>1. Ο κατασκευαστής 2. Διακηρύττει με την παρούσα ευθύνη ότι η μηχανή είναι σύμφωνη με τις απαιτήσεις της οδηγίας 2006/42/ΕΚ. 3. Ονοματεπώνυμο και διεύθυνση του κατασκευαστή. 4. Ονοματεπώνυμο και διεύθυνση του κατασκευαστή. 5. Ονοματεπώνυμο και διεύθυνση του κατασκευαστή. 6. Ημερομηνία και τόπος έκδοσης της διακήρυξης. 7. Ημερομηνία και τόπος έκδοσης της διακήρυξης. 8. Ημερομηνία και τόπος έκδοσης της διακήρυξης.</p>	<p><b>TR</b> (Original Talimatları Tecrübe) (AT İşgüvenliği Yönetmeliği 2006/42/CE Makine Direktifi, Ek II, Bölüm A) 1. Şirket</p> <p>1. Şirket 2. Bu makineyi sorumlu olarak aşağıdaki şekilde kullanılmaya elverişli olduğunu beyan ederim. 3. Ürün Bilgi Kartı 4. Üretim Yeri 5. Üretim Yeri 6. Üretim Yeri 7. Üretim Yeri 8. Üretim Yeri</p>	<p><b>MK</b> (Трудно на оригиналните инструменти) (Директива за машини 2006/42/ЕУ, Прилог II, дел А) 1. Производител</p> <p>1. Производител 2. Обявявам, че машината е в съответствие с изискванията на директивата 2006/42/ЕУ за машини. 3. Име и адрес на производителя. 4. Име и адрес на производителя. 5. Име и адрес на производителя. 6. Име и адрес на производителя. 7. Име и адрес на производителя. 8. Име и адрес на производителя.</p>	<p><b>HU</b> (Eszaki használati útmutató) (EK-megjelölésű nyilatkozat) (2006/42/EK irányelv, II. melléklet "A" rész) 1. Gyártó</p> <p>1. Gyártó 2. Felelősségem alá vállalom, hogy a gép megfelel a 2006/42/EK irányelv követelményeinek. 3. Gyártó neve és címe. 4. Gyártó neve és címe. 5. Gyártó neve és címe. 6. Gyártó neve és címe. 7. Gyártó neve és címe. 8. Gyártó neve és címe.</p>	<p><b>RU</b> (Письмо о соответствии) (Директива о машинах 2006/42/ЕС, Приложение II, часть А) 1. Производитель</p> <p>1. Производитель 2. Объявляю, что оборудование соответствует требованиям директивы 2006/42/ЕС. 3. Название и адрес производителя. 4. Название и адрес производителя. 5. Название и адрес производителя. 6. Название и адрес производителя. 7. Название и адрес производителя. 8. Название и адрес производителя.</p>	<p><b>HR</b> (Pisimo o skladnosti) (Direktiva 2006/42/EU o strojev, Priloga II, del A) 1. Izvođač</p> <p>1. Izvođač 2. Izjavljujem, da je stroj u skladu s zahtjevima direktive 2006/42/EU o strojevima. 3. Ime i adresa proizvođača. 4. Ime i adresa proizvođača. 5. Ime i adresa proizvođača. 6. Ime i adresa proizvođača. 7. Ime i adresa proizvođača. 8. Ime i adresa proizvođača.</p>		
<p><b>EL</b> (Πρωτότυπον αντίγραφο) (ΕΚ-ΑΔΕΛΦΑΝΕΟ ΑΡΧΑΙΟΛΟΓΙΚΩΝ ΟΡΥΚΤΩΝ ΜΗΧΗΡΑΝΕΣ 2006/42/ΕΚ, Παράρτημα II, μέρος Α)</p> <p>1. Ο κατασκευαστής 2. Διακηρύττει με την παρούσα ευθύνη ότι η μηχανή είναι σύμφωνη με τις απαιτήσεις της οδηγίας 2006/42/ΕΚ. 3. Ονοματεπώνυμο και διεύθυνση του κατασκευαστή. 4. Ονοματεπώνυμο και διεύθυνση του κατασκευαστή. 5. Ονοματεπώνυμο και διεύθυνση του κατασκευαστή. 6. Ημερομηνία και τόπος έκδοσης της διακήρυξης. 7. Ημερομηνία και τόπος έκδοσης της διακήρυξης. 8. Ημερομηνία και τόπος έκδοσης της διακήρυξης.</p>	<p><b>ES</b> (Протокол проверки) (Директива 2006/42/ЕС, часть А) 1. Производитель</p> <p>1. Производитель 2. Объявляю, что оборудование соответствует требованиям директивы 2006/42/ЕС. 3. Название и адрес производителя. 4. Название и адрес производителя. 5. Название и адрес производителя. 6. Название и адрес производителя. 7. Название и адрес производителя. 8. Название и адрес производителя.</p>	<p><b>ES</b> (Příloha prohlášení shody) (ES - Prohlášení o shodě) (Směrnice o strojích 2006/42/ES, Příloha II, část A)</p> <p>1. Přihlásení 2. Prohláším na vlastní zodpovědnost, že stroj splňuje požadavky směrnice 2006/42/ES o strojích. 3. Jméno a adresa výrobce. 4. Jméno a adresa výrobce. 5. Jméno a adresa výrobce.</p>	<p><b>ES</b> (Утверждение о соответствии) (Директива о машинах 2006/42/ЕС, Приложение II, часть А) 1. Производитель</p> <p>1. Производитель 2. Объявляю, что оборудование соответствует требованиям директивы 2006/42/ЕС. 3. Название и адрес производителя. 4. Название и адрес производителя. 5. Название и адрес производителя. 6. Название и адрес производителя. 7. Название и адрес производителя. 8. Название и адрес производителя.</p>	<p><b>ES</b> (Утверждение о соответствии) (Директива о машинах 2006/42/ЕС, Приложение II, часть А) 1. Производитель</p> <p>1. Производитель 2. Объявляю, что оборудование соответствует требованиям директивы 2006/42/ЕС. 3. Название и адрес производителя. 4. Название и адрес производителя. 5. Название и адрес производителя. 6. Название и адрес производителя. 7. Название и адрес производителя. 8. Название и адрес производителя.</p>	<p><b>ES</b> (Утверждение о соответствии) (Директива о машинах 2006/42/ЕС, Приложение II, часть А) 1. Производитель</p> <p>1. Производитель 2. Объявляю, что оборудование соответствует требованиям директивы 2006/42/ЕС. 3. Название и адрес производителя. 4. Название и адрес производителя. 5. Название и адрес производителя. 6. Название и адрес производителя. 7. Название и адрес производителя. 8. Название и адрес производителя.</p>		
<p><b>RO</b> (Declarație de conformitate) (Directiva Masini 2006/42/CE, Anexa II, partea A)</p> <p>1. Producător 2. Declar că pentru propria răspundere că mașina respectă cerințele Directivei 2006/42/CE privind echipamentele mecanice. 3. Numele și adresa producătorului 4. Numele și adresa producătorului 5. Numele și adresa producătorului 6. Data și locul emitării declarației 7. Locul vânzării sau al serviciilor de mentenanță 8. Locul vânzării sau al serviciilor de mentenanță</p>	<p><b>CE</b> (Declaración de conformidad) (Directiva Máquinas 2006/42/CE, Anexo II, parte A)</p> <p>1. Fabricante 2. Declaro bajo mi propia responsabilidad que la máquina cumple con los requisitos de la Directiva 2006/42/CE sobre equipos mecánicos. 3. Nombre y dirección del fabricante 4. Nombre y dirección del fabricante 5. Nombre y dirección del fabricante 6. Fecha y lugar de emisión de la declaración 7. Lugar de venta o de prestación de servicios de mantenimiento 8. Lugar de venta o de prestación de servicios de mantenimiento</p>	<p><b>LT</b> (Originali instrukcija vertinimas) (ES - Prohlášení o shodě) (Směrnice o strojích 2006/42/ES, Příloha II, část A)</p> <p>1. Přihlásení 2. Prohláším na vlastní zodpovědnost, že stroj splňuje požadavky směrnice 2006/42/ES o strojích. 3. Jméno a adresa výrobce. 4. Jméno a adresa výrobce. 5. Jméno a adresa výrobce.</p>	<p><b>LW</b> (Instrukcija k uporabniški ročnici) (ES - Prohlášení o shodě) (Směrnice o strojích 2006/42/ES, Příloha II, část A)</p> <p>1. Přihlásení 2. Prohláším na vlastní zodpovědnost, že stroj splňuje požadavky směrnice 2006/42/ES o strojích. 3. Jméno a adresa výrobce. 4. Jméno a adresa výrobce. 5. Jméno a adresa výrobce.</p>				
<p><b>SI</b> (Pisimo o skladnosti) (Direktiva 2006/42/EU o strojev, Priloga II, del A) 1. Izvođač</p> <p>1. Izvođač 2. Izjavljujem, da je stroj u skladu s zahtjevima direktive 2006/42/EU o strojevima. 3. Ime i adresa proizvođača. 4. Ime i adresa proizvođača. 5. Ime i adresa proizvođača. 6. Ime i adresa proizvođača. 7. Ime i adresa proizvođača. 8. Ime i adresa proizvođača.</p>	<p><b>ES</b> (Priloga prohlášení shody) (ES - Prohlášení o shodě) (Směrnice o strojích 2006/42/ES, Příloha II, část A)</p> <p>1. Přihlásení 2. Prohláším na vlastní zodpovědnost, že stroj splňuje požadavky směrnice 2006/42/ES o strojích. 3. Jméno a adresa výrobce. 4. Jméno a adresa výrobce. 5. Jméno a adresa výrobce.</p>	<p><b>SI</b> (Pisimo o skladnosti) (Direktiva 2006/42/EU o strojev, Priloga II, del A) 1. Izvođač</p> <p>1. Izvođač 2. Izjavljujem, da je stroj u skladu s zahtjevima direktive 2006/42/EU o strojevima. 3. Ime i adresa proizvođača. 4. Ime i adresa proizvođača. 5. Ime i adresa proizvođača. 6. Ime i adresa proizvođača. 7. Ime i adresa proizvođača. 8. Ime i adresa proizvođača.</p>	<p><b>ES</b> (Утверждение о соответствии) (Директива о машинах 2006/42/ЕС, Приложение II, часть А) 1. Производитель</p> <p>1. Производитель 2. Объявляю, что оборудование соответствует требованиям директивы 2006/42/ЕС. 3. Название и адрес производителя. 4. Название и адрес производителя. 5. Название и адрес производителя. 6. Название и адрес производителя. 7. Название и адрес производителя. 8. Название и адрес производителя.</p>	<p><b>ES</b> (Утверждение о соответствии) (Директива о машинах 2006/42/ЕС, Приложение II, часть А) 1. Производитель</p> <p>1. Производитель 2. Объявляю, что оборудование соответствует требованиям директивы 2006/42/ЕС. 3. Название и адрес производителя. 4. Название и адрес производителя. 5. Название и адрес производителя. 6. Название и адрес производителя. 7. Название и адрес производителя. 8. Название и адрес производителя.</p>	<p><b>ES</b> (Утверждение о соответствии) (Директива о машинах 2006/42/ЕС, Приложение II, часть А) 1. Производитель</p> <p>1. Производитель 2. Объявляю, что оборудование соответствует требованиям директивы 2006/42/ЕС. 3. Название и адрес производителя. 4. Название и адрес производителя. 5. Название и адрес производителя. 6. Название и адрес производителя. 7. Название и адрес производителя. 8. Название и адрес производителя.</p>		
<p><b>RO</b> (Declarație de conformitate) (Directiva Masini 2006/42/CE, Anexa II, partea A)</p> <p>1. Producător 2. Declar că pentru propria răspundere că mașina respectă cerințele Directivei 2006/42/CE privind echipamentele mecanice. 3. Numele și adresa producătorului 4. Numele și adresa producătorului 5. Numele și adresa producătorului 6. Data și locul emitării declarației 7. Locul vânzării sau al serviciilor de mentenanță 8. Locul vânzării sau al serviciilor de mentenanță</p>	<p><b>ES</b> (Priloga prohlášení shody) (ES - Prohlášení o shodě) (Směrnice o strojích 2006/42/ES, Příloha II, část A)</p> <p>1. Přihlásení 2. Prohláším na vlastní zodpovědnost, že stroj splňuje požadavky směrnice 2006/42/ES o strojích. 3. Jméno a adresa výrobce. 4. Jméno a adresa výrobce. 5. Jméno a adresa výrobce.</p>	<p><b>SI</b> (Pisimo o skladnosti) (Direktiva 2006/42/EU o strojev, Priloga II, del A) 1. Izvođač</p> <p>1. Izvođač 2. Izjavljujem, da je stroj u skladu s zahtjevima direktive 2006/42/EU o strojevima. 3. Ime i adresa proizvođača. 4. Ime i adresa proizvođača. 5. Ime i adresa proizvođača. 6. Ime i adresa proizvođača. 7. Ime i adresa proizvođača. 8. Ime i adresa proizvođača.</p>	<p><b>ES</b> (Утверждение о соответствии) (Директива о машинах 2006/42/ЕС, Приложение II, часть А) 1. Производитель</p> <p>1. Производитель 2. Объявляю, что оборудование соответствует требованиям директивы 2006/42/ЕС. 3. Название и адрес производителя. 4. Название и адрес производителя. 5. Название и адрес производителя. 6. Название и адрес производителя. 7. Название и адрес производителя. 8. Название и адрес производителя.</p>	<p><b>ES</b> (Утверждение о соответствии) (Директива о машинах 2006/42/ЕС, Приложение II, часть А) 1. Производитель</p> <p>1. Производитель 2. Объявляю, что оборудование соответствует требованиям директивы 2006/42/ЕС. 3. Название и адрес производителя. 4. Название и адрес производителя. 5. Название и адрес производителя. 6. Название и адрес производителя. 7. Название и адрес производителя. 8. Название и адрес производителя.</p>	<p><b>ES</b> (Утверждение о соответствии) (Директива о машинах 2006/42/ЕС, Приложение II, часть А) 1. Производитель</p> <p>1. Производитель 2. Объявляю, что оборудование соответствует требованиям директивы 2006/42/ЕС. 3. Название и адрес производителя. 4. Название и адрес производителя. 5. Название и адрес производителя. 6. Название и адрес производителя. 7. Название и адрес производителя. 8. Название и адрес производителя.</p>		
<p><b>SR</b> (Pisimo o skladnosti) (Direktiva 2006/42/EU o strojev, Priloga II, del A) 1. Izvođač</p> <p>1. Izvođač 2. Izjavljujem, da je stroj u skladu s zahtjevima direktive 2006/42/EU o strojevima. 3. Ime i adresa proizvođača. 4. Ime i adresa proizvođača. 5. Ime i adresa proizvođača. 6. Ime i adresa proizvođača. 7. Ime i adresa proizvođača. 8. Ime i adresa proizvođača.</p>	<p><b>ES</b> (Priloga prohlášení shody) (ES - Prohlášení o shodě) (Směrnice o strojích 2006/42/ES, Příloha II, část A)</p> <p>1. Přihlásení 2. Prohláším na vlastní zodpovědnost, že stroj splňuje požadavky směrnice 2006/42/ES o strojích. 3. Jméno a adresa výrobce. 4. Jméno a adresa výrobce. 5. Jméno a adresa výrobce.</p>	<p><b>SI</b> (Pisimo o skladnosti) (Direktiva 2006/42/EU o strojev, Priloga II, del A) 1. Izvođač</p> <p>1. Izvođač 2. Izjavljujem, da je stroj u skladu s zahtjevima direktive 2006/42/EU o strojevima. 3. Ime i adresa proizvođača. 4. Ime i adresa proizvođača. 5. Ime i adresa proizvođača. 6. Ime i adresa proizvođača. 7. Ime i adresa proizvođača. 8. Ime i adresa proizvođača.</p>	<p><b>ES</b> (Утверждение о соответствии) (Директива о машинах 2006/42/ЕС, Приложение II, часть А) 1. Производитель</p> <p>1. Производитель 2. Объявляю, что оборудование соответствует требованиям директивы 2006/42/ЕС. 3. Название и адрес производителя. 4. Название и адрес производителя. 5. Название и адрес производителя. 6. Название и адрес производителя. 7. Название и адрес производителя. 8. Название и адрес производителя.</p>	<p><b>ES</b> (Утверждение о соответствии) (Директива о машинах 2006/42/ЕС, Приложение II, часть А) 1. Производитель</p> <p>1. Производитель 2. Объявляю, что оборудование соответствует требованиям директивы 2006/42/ЕС. 3. Название и адрес производителя. 4. Название и адрес производителя. 5. Название и адрес производителя. 6. Название и адрес производителя. 7. Название и адрес производителя. 8. Название и адрес производителя.</p>	<p><b>ES</b> (Утверждение о соответствии) (Директива о машинах 2006/42/ЕС, Приложение II, часть А) 1. Производитель</p> <p>1. Производитель 2. Объявляю, что оборудование соответствует требованиям директивы 2006/42/ЕС. 3. Название и адрес производителя. 4. Название и адрес производителя. 5. Название и адрес производителя. 6. Название и адрес производителя. 7. Название и адрес производителя. 8. Название и адрес производителя.</p>		

**IT** • Il contenuto e le immagini del presente manuale d'uso sono stati realizzati per conto di ST. S.p.A. e sono tutelati da diritto d'autore – È vietata ogni riproduzione o alterazione anche parziale non autorizzata del documento.

**BG** • Съдържанието и изображенията в настоящото ръководство са извършени за ST. S.p.A. и са защитени с авторски права – Забранява се всяко неотризирано възпроизвеждане или промяна, дори и отчасти на документа.

**BS** • Sadržaj i slike iz ovog korisničkog priručnika napravljeni su isključivo za ST. S.p.A. i zaštićeni su autorskim pravima – zabranjena je svaka neovlaštena reprodukcija ili izmjena dokumenta, djelomično ili u potpunosti.

**CS** • Obsah a obrázky v tomto návodu k použití byly zpracovány jménem společnosti ST. S.p.A. a jsou chráněny autorským právem – Reprodukce či nepovolené pozměňování tohoto dokumentu, a to i částečné, je zakázáno.

**DA** • Indhold og illustrationer i denne vejledning er blevet skabt på vegne af ST. S.p.A. og er beskyttet af ophavsret – Enhver gengivelse eller ændring, også delvis, af dokumentet uden autorisation hertil er forbudt.

**DE** • Inhalt und Bilder dieser Bedienungsanleitung wurden im Namen von ST. S.p.A. erstellt und sind urheberrechtlich geschützt – Jede nicht genehmigte Vervielfältigung oder Veränderung, auch auszugsweise, dieses Dokuments ist verboten.

**EL** • Το περιεχόμενο και οι εικόνες στο παρόν εγχειρίδιο χρήσης δημιουργήθηκαν για λογαριασμό της εταιρείας ST. S.p.A. και προστατεύονται από πνευματικά δικαιώματα – Απαγορεύεται οποιαδήποτε αναπαραγωγή ή τροποποίηση, έστω και μερική, του εγχειρίδιου χωρίς έγκριση.

**EN** • The content and images in this User Manual were produced expressly for ST. S.p.A. and are protected by copyright – any unauthorised reproduction or modification to the document, either partially or in full, is prohibited.

**ES** • El contenido y las imágenes del presente manual de uso han sido creados por ST. S.p.A. y están protegidos por los derechos de autor – Se prohíbe toda reproducción o modificación, incluso parcial, no autorizada del documento.

**ET** • Käesoleva kasutusjuhendi sisu ja kujutised on toodetud konkreetselt ettevõttele ST. S.p.A. ja neile rakendub autoriõigusseseadus – dokumendi igasugune osaline või täielik ilma loata reprodutseerimine või muutmine on keelatud.

**FI** • Tämän käyttöoppaan sisältö ja kuvat on valmistettu ST. S.p.A. -yhtiön toimesta ja niitä suojaa tekijänoikeuslaki. – Asiakirjan kaikenlainen kopioiminen tai muuttaminen, osittainkin, on kielletty ilman erityistä lupaa.

**FR** • Le contenu et les images du présent manuel d'utilisation ont été réalisés pour le compte de ST. S.p.A. et sont protégés par un droit d'auteur – Toute reproduction ou modification non autorisée, même partielle, du document, est interdite.

**HR** • Sadržaj i slike u ovom priručniku za uporabu izrađeni su za tvrtku ST. S.p.A. te su obuhvaćeni autorskim pravima – Zabranjuje se neovlašteno umnožavanje ili prilagodba, djelomična ili u cijelosti, ovog dokumenta.

**HU** • Ennek a használati útmutatónak a tartalma és a benne szereplő képek kizárólag a ST. S.p.A. számára készültek és szerzői joggal védettek – tilos a dokumentum bármely részének vagy egészének engedély nélküli sokszorosítása és módosítása.

**LT** • Šio naudotojų vadovo turinys ir paveikslėliai skirti tik „ST. S.p.A.“ ir yra saugomi autorių teisėmis – dokumentą atgaminti ar modifikuoti, visiškai arba iš dalies, yra draudžiami.

**LV** • Šis lietotāja rokasgrāmatas saturs un attēli ir veidoti tikai ST. S.p.A. un ir aizsargāti ar autortiesībām. Jebkāda dokumenta vai tā daļas prettiesiska kopēšana vai pārveide ir stingri aizliegta.

**MK** • Содржината и сликите во Упатството за корисникот се подготвени исклучиво за ST. S.p.A. и се заштитени со авторски права – забрането е секое делумно или целосно неовластено репродуцирање или измена на документот.

**NL** • De inhoud en de afbeeldingen van deze gebruikshandleiding werden gerealiseerd voor rekening van ST. S.p.A. en zijn beschermd door het auteursrecht – Elke niet-geautoriseerde reproductie of wijziging, ook gedeeltelijke, van het document is verboden.

**NO** • Innholdet og bildene i denne brukerveiledningen er utført på oppdrag fra ST. S.p.A. og er beskyttet ved opphavsrett – Enhver gjengivelse eller endring, selv kun delvis, er forbudt.

**PL** • Treść oraz ilustracje zawarte w niniejszej instrukcji obsługi powstały na zlecenie spółki ST. S.p.A. i są chronione prawami autorskimi – Zabrania się wszelkiego kopiowania bądź modyfikowania, także częściowego, niniejszego dokumentu bez uzyskania stosownej zgody.

**PT** • As imagens e os conteúdos contidos no presente Manual do Utilizador foram expressamente criados para uso exclusivo da ST. S.p.A., encontrando-se protegidos por direitos de autor. Qualquer tipo de reprodução ou alteração, parcial ou integral, não autorizadas deste Manual estão expressamente proibidas.

**RO** • Conținutul și imaginile din manualul de utilizare de față au fost realizate în numele ST. S.p.A. și sunt protejate de drepturi de autor – Este interzisă orice reproducere sau modificare chiar și parțială neautorizată a documentului.

**RU** • Тесты и изображения, содержащиеся в настоящем руководстве, были созданы в интересах ST. S.p.A. и защищены авторскими правами – Любое несанкционированное воспроизведение или изменение документа запрещено.

**SK** • Obsah a obrázky v tomto návode na používanie boli spracované menom spoločnosti ST. S.p.A. a sú chránené autorským právom – Reprodukcie či nepovolené pozměňovanie tohto dokumentu, a to aj čiastočné, je zakázané.


**SL** • Vsebine in slike v tem uporabniškem priručniku so izdelane za podjetje ST. S.p.A. in so zaščitene z avtorskimi pravicami – vsakršno nepooblaščenno razmnoževanje ali spreminjanje dokumenta, v celoti ali delno, je prepovedano.

**SR** • Sadržaj i slike ovog priručnika za upotrebu su napravljeni u ime ST. S.p.A. i zaštićeni su autorskim pravima – Zabranjena je svaka potpuna ili delimična reprodukcija ili izmena dokumenta bez odobrenja.

**SV** • Innehållet och bilderna i denna användarhandbok har framställts för ST. S.p.A. och skyddas av upphovsrätt – all form av reproduktion eller ändring, även partiell, som inte auktoriserats är förbjuden.

**TR** • Bu Kullanıcı Kilavuzundaki içerik ve resimler açığa ST. S.p.A. için üretilmiştir ve telif hakkı ile korunmaktadır – dokümanın izinsiz olarak tamamen ya da kısmen herhangi bir şekilde çoğaltılması ya da dağıtılması yasaktır.



.....	 <b>LWA</b>  ..... <b>dB</b>
Type: .....	
Art.N ..... ..... -s/n .....	
<b>CE</b>	

**ST. S.p.A.**

Via del Lavoro, 6

31033 Castelfranco Veneto (TV) ITALY